

用心做好每一个产品!

THSDRN®

THSDRN®

事德拿（上海）智能科技有限公司
THSDRN (shanghai) Intelligent Technology Co., Ltd

☎ 021-58340058
🌐 www.thsdrn.com
✉ thsdrn@163.com
📍 中国（上海）自由贸易试验区富特东三路526号1幢第三层345部位



微信视频号



微信公众号



抖音官方号

事德拿产品选型手册

油压缸
气压缸
旋转接头
控制阀

事德拿夹紧定位系统

THSDRN WORK CLAMPING SYSTEM

支撑缸系列
转角缸系列
杠杆缸系列
直线缸系列
单动缸系列
旋转接头
控制阀

2026
CATALOGUE

THSDRN®

公司简介▶ Company Introduction

事德拿（上海）智能科技有限公司是日本THSDRN品牌在中国上海自贸区设立的销售公司,全面负责THSDRN产品在中国市场的推广和服务，同时在中国设立有生产基地。

日本THSDRN致力于自动化工装夹具上高端夹紧器的开发、生产和销售，产品包括支撑油缸、旋转油缸、杠杆油缸、旋转接头和阀等系列产品。THSDRN全系列产品沿用日本技术，核心部件由日本公司提供，生产与组装主要在中国大陆，并由日方直接负责现场技术及质量管理。

THSDRN将市场推广和技术结合起来，以雄厚的技术实力做好售前、售中、售后技术服务，为客户解决实际问题，追求稳定、长久持续的双赢合作关系。未来，我们将站在国际高新科技产品的前沿，始终如一的为广大用户提供放心的产品和最优质的服务，并希望能成为您长期忠实的合作伙伴。

事德拿（上海）智能科技有限公司は、日本THSDRNが中国上海自由貿易試験区に設立した販売会社で、中国市場におけるTHSDRN製品のプロモーションおよびサービス全般を担い、中国国内に生産拠点も構えています。

日本THSDRNは、自動化ツールや治具に使用される高品質なクランプの開発、製造、販売に注力しており、その製品ラインアップには、サポートシリンダー、ロータリーシリンダー、レバーシリンダー、ロータリージョイント、バルブなどが含まれます。THSDRNの全製品は日本の技術を基盤としており、主要部品は日本企業が供給しています。生産および組み立ては、主に中国本土で行われ、日本側が現場の技術管理と品質管理を直接担当しています。

THSDRNは、市場開拓と技術を組み合わせることで、豊富な技術力を活かしたプレセールスサービス、販売中サービス、アフターサービスを提供し、お客様の課題解決に取り組んでいます。そして、安定した長期的なウィンウィンのパートナーシップの構築を目指しています。将来に向けて、私たちは国際的なハイテク製品の最前線に立ち続け、変わることなく安心・信頼の製品と最高品質のサービスをお届けします。そして、お客様の長期的な信頼に応えるパートナーとなることを目指しています。



油压支撑缸系列

油压螺纹支撑缸

	TSC	油压升起型	单动型 7MPa	16
	TSC(黑款)	油压升起型	单动型 7MPa	23
	TSS	弹簧升起型	单动型 7MPa	34
	TSS(黑款)	弹簧升起型	单动型 7MPa	39

油压法兰支撑缸

	FSC	油压升起型	单动型 7MPa	49
	KFSC	油压升起型	单动型 7MPa	55
	FSS	弹簧升起型	单动型 7MPa	64
	KFSS	弹簧升起型	单动型 7MPa	71




油压高压支撑缸

	GSC	油压升起型	单动型 35MPa	84
	GSS	弹簧升起型	单动型 35MPa	91
	PGSC	油压升起型	单动型 35MPa	98
	PGSS	弹簧升起型	单动型 35MPa	104

气压支撑缸

	TNL	气压升起型	单动型 0.7MPa	111
	TNE	弹簧升起型	单动型 0.7MPa	121
	FNE	法兰中空型	单动型 0.7MPa	131

气压吸盘支撑缸

	TNL-D	吸附型	单动型 0.7MPa	137
---	-------	-----	------------	-----

油压转角缸系列

P系列油压转角缸



TRC

法兰型转角缸

双动型 7MPa 143



BRC

方块型转角缸

双动型 7MPa 155

K系列油压转角缸



KTRC

法兰型转角缸

双动型 7MPa 167



KTRW

检测型转角缸

双动型 7MPa 185

杠杆油缸系列

P系列油压杠杆缸



TPC

法兰型杠杆缸

双动型 7MPa 199



BPC

方块型杠杆缸

单动型 7MPa 208

K系列油压杠杆缸



KTPC

法兰型杠杆缸

双动型 7MPa 213



KTPW

检测型杠杆缸

双动型 7MPa 221

直线缸系列



TLL

油压紧凑型

双动型 7MPa 235

单动缸系列

P系列油压单动缸



PTGP

直线夹紧型

单动型 35MPa 252

K系列油压单动缸



TGP

直线夹紧型

单动型 25MPa 257

旋转接头

P系列旋转接头



PTMA

单转盘标准型

25MPa 263



PTMC

单转盘法兰盘型

25MPa 266



PTMD

双转盘法兰盘型

25MPa 269



PTMB

单转盘法兰盘型

25MPa
有中央供给口 271

K系列旋转接头



TMA

单转盘标准型

25MPa 274



TMC

单转盘法兰盘型

25MPa 279



TMD

双转盘法兰盘型

25MPa 284



TMB

单转盘法兰盘型

25MPa
有中央供给口 287

四轴旋转接头



TMG

四轴转台连接型

25MPa 292

控制阀

油压调速阀



TTF

速度控制

低压用 7MPa 299



KTF

速度控制

低压用 7MPa 301

油压顺序阀



BGT

2~30MPa 302



PBGT

2~30MPa 303

油压单向阀



BGF

复动型 1~7MPa 304



PBGF

复动型 1~7MPa 306

油压减压阀



BGM

2~30 MPa 307



PBGM

1.5~7MPa 309

气压顺序阀



BGW

板式连接型

0.2~0.6MPa 310

上法兰型



FSC

油压法兰支撑缸



KFSC

油压法兰支撑缸



FSS

油压法兰支撑缸



KFSS

油压法兰支撑缸

事德拿支撑缸种类多样，规格齐全，包括油压低压支撑缸、油压高压支撑缸和气压支撑缸等。这些不同类型的支撑缸可以根据不同的加工需求进行选择，以满足各种复杂工件的生产要求。

螺纹式



TSC

油压螺纹支撑缸



TSS

油压螺纹支撑缸



TNL

TNE

气压螺纹支撑缸



PGSC

PGSS

高压螺纹支撑缸



GSC

GSS

高压螺纹支撑缸



FNE

法兰中空型



TNL-D

吸盘螺纹支撑缸

支撑缸系列

Work Support Cylinder

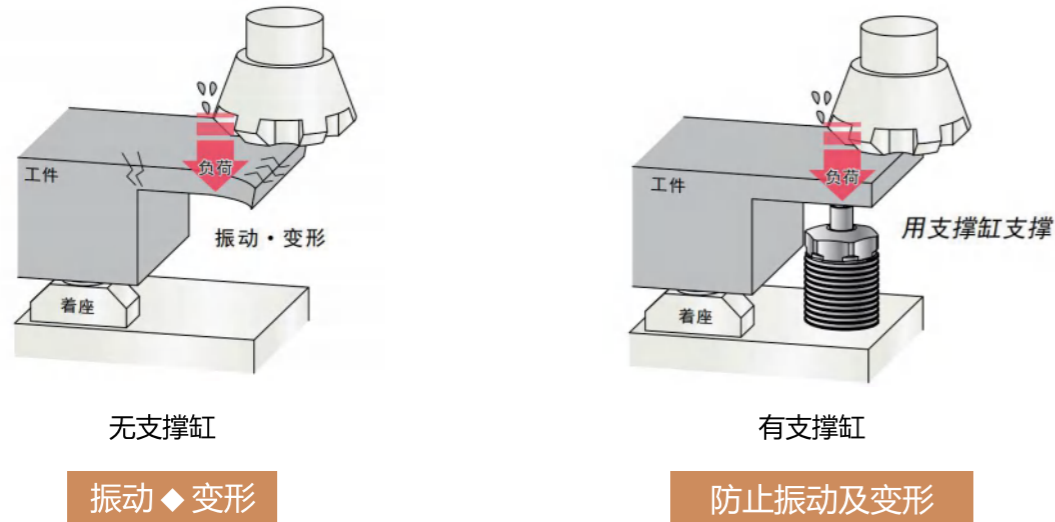


支撑缸是工装夹具元器件的一种，是一种技术含量比较高的执行元件。支撑缸一般配合较高自动化程度要求的夹具产品使用，主要用于顶住工件防止被加工时受切削力而变形，避免加工时发生振动，从而影响工件的加工精度，具备低压自锁功能，防腐蚀的材料能防止冷却液和恶劣工作环境对缸体的腐蚀。

油压支撑缸使用于机械加工时，减少振动，防止变形，以及吸收切削力，提升加工精度。油压缸采用进口油封及材料，耐高压，确保品质和使用寿命。操作时充油速度不可太快，避免接触工件时，顶杆撞击工件反弹。

功能特点

支撑缸是工装夹具上常用的一种标准的动力执行元件，是一款技术含量较高的产品，它能够有效地防止工件在加工过程中受到切削力而变形，避免加工时的振动，从而保证工件的加工精度。



油压螺纹支撑缸
TSC(白)
TSC(黑)
TSS(白)
TSS(黑)
FSC
KFSC
FSS
KFSS
GSC
GSS
PGSC
PGSS
TNL
TNE
FNE
TNL-D

型式简介 支撑缸根据动作原理可分为油压升起型和弹簧升起型

油压升起型

顶杆于行程最低位置，当油压开启充油时支撑杆顶出，并以弹簧力控制接触工件，油压持续加压将芯轴锁紧产生支撑力。



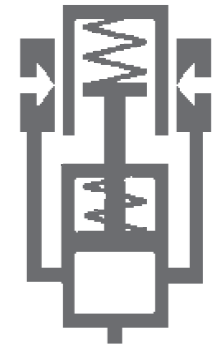
弹簧升起型

顶杆伸出于行程最高顶出位置，工件接触顶杆工件自重下压弹簧到定位点，当油压开启充油时会将芯轴锁紧，而产生支撑力。



油压升起型

TSC (白款)



单动型

7MPa

可靠性大幅度提高的锥形筒夹结构工件支撑器

规格

TSC 1 - 2 3 (例如TSC06-LQ)

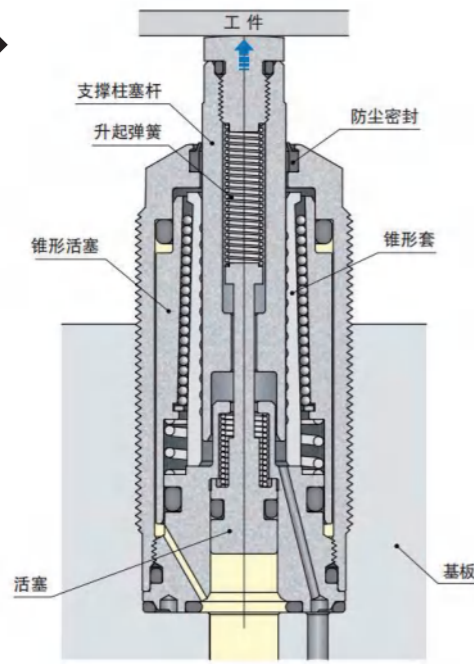
TSC (白款)

大小 (参照规格表)
00
01
03
04
06

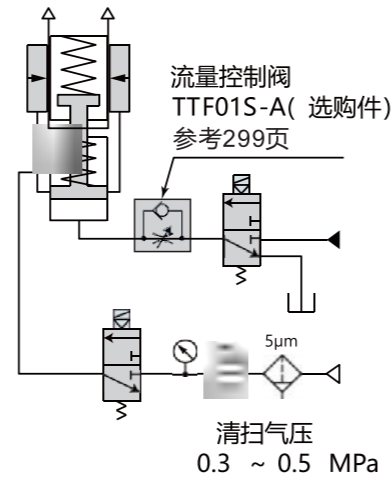
升起弹簧力
L: 标准型
H: 强力型

特殊规格记号
无标记: 标准型
Q: 行程加长型
M: 气压检测型 (参考31页)

横截面解剖图



油压、气压回路图



负荷与工件支撑力

油压与工件支撑力

油压 MPa	工件支撑力 kN				
	TSC00	TSC01	TSC03	TSC04	TSC06
2.5	0.8	0.3	1.0	1.4	2.5
3.0	1.0	0.4	1.3	1.8	3.3
3.5	1.3	0.5	1.7	2.3	4.2
4.0	1.5	0.6	2.0	2.8	5.0
4.5	1.8	0.7	2.3	3.2	5.8
5.0	2.0	0.8	2.7	3.7	6.7
5.5	2.3	0.9	3.0	4.1	7.5
6.0	2.5	1.1	3.3	4.6	8.3
6.5	2.8	1.3	3.7	5.0	9.2
7.0	3.0	1.5	4.0	5.5	10.0

负荷与变形量

负荷 kN	变形量 μm				
	TSC00	TSC01	TSC03	TSC04	TSC06
0.5	6.3	8.2	6.5	6.2	4.6
1	7.5	10.0	7.3	7.1	5.5
1.5	12.0	13.0	9.8	9.2	6.4
2	17.1		14.5	11.0	7.7
3	24.3		21.6	16.0	11.4
4			27.5	21.9	15.3
5				28.6	18.7
6					22.0
7					26.1
8					28.7
9					32.5
10					36.2

特性资料

型号			TSC00	TSC01	TSC03	TSC04	TSC06
工件支撑力 (油压为7MPa时)	标准型	kN	3	1.5	4	5.5	10
油缸容量	标准型	cm^3	0.6	0.4	0.8	1.2	2.0
	Q: 长行程		0.9	--	1.0	1.4	2.2
升起弹簧力	L: 标准型	N	2~4		4~6	5~8	
			Q: 长行程	2~7	--	4~8	5~9
	H: 强力型	N	3~6		4.9~11.4	6.2~12.9	7.8~14
			Q: 长行程	3~9	--	5~11	6~16
支撑柱塞杆行程	标准型	mm	6.5	6	8	8	10
	Q: 长行程		13	--	16	16	20
帽盖最大允许质量		kg	0.05		0.1		
质量	标准型	kg	0.2	0.2	0.3	0.4	0.7
	Q: 长行程		0.25	0.4	0.35	0.45	0.85
本体推荐紧固扭矩		$\text{N}\cdot\text{m}$	35~45	40~50	40~50	45~55	55~65

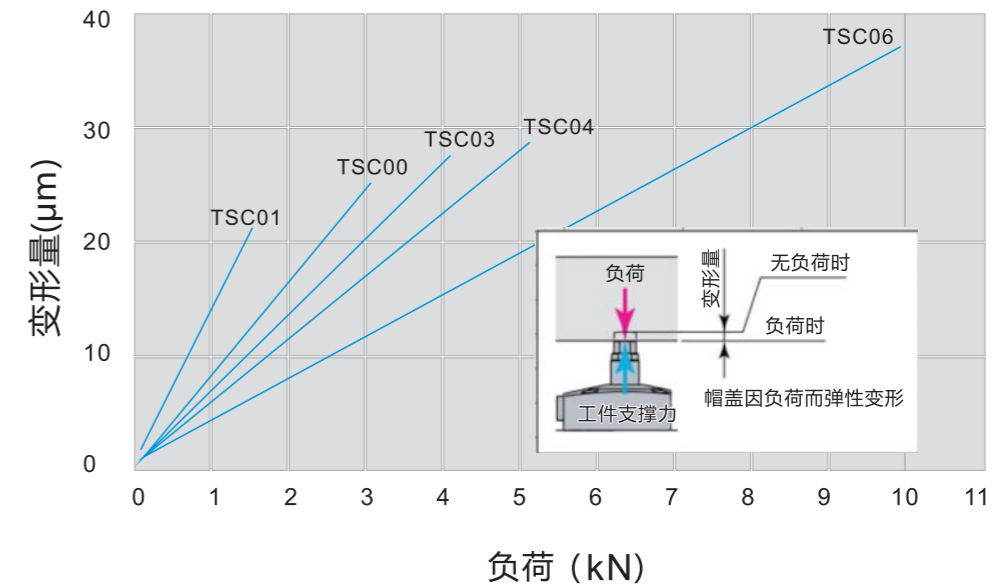
□ 油压范围: 2.5 ~ 7 MPa □ 保证耐压: 10.5 MPa □ 使用环境温度: 0 ~ 70 °C

□ 使用流体: 普通矿物油基液压油(相当于ISO-VG32)。

1. 将工件支撑器与夹紧器对置使用时, 为了使支撑力达到 (夹紧力+切削负荷) 的1.5倍以上, 请选择型号匹配的工件支撑器与夹紧器。

2. 升起弹簧力表示支撑柱塞杆上升端~下降端的弹簧力。

载荷 / 变位曲线图

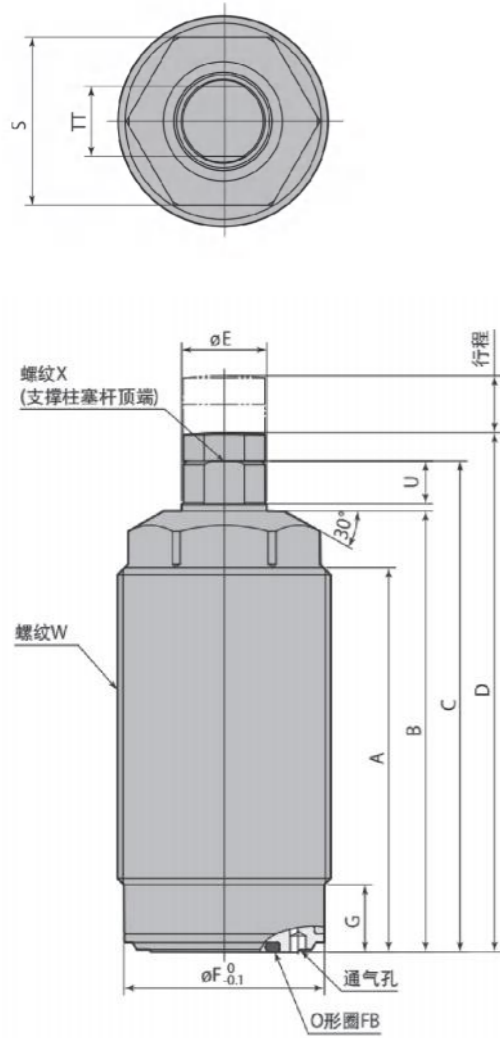


本图表示供给油压7MPa条件下的静态载荷下的变化

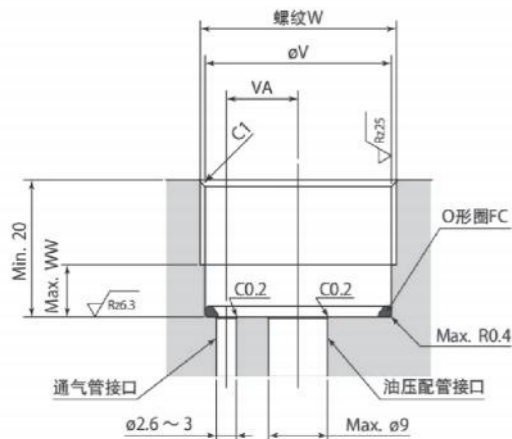
标准型

外形尺寸图

TSC

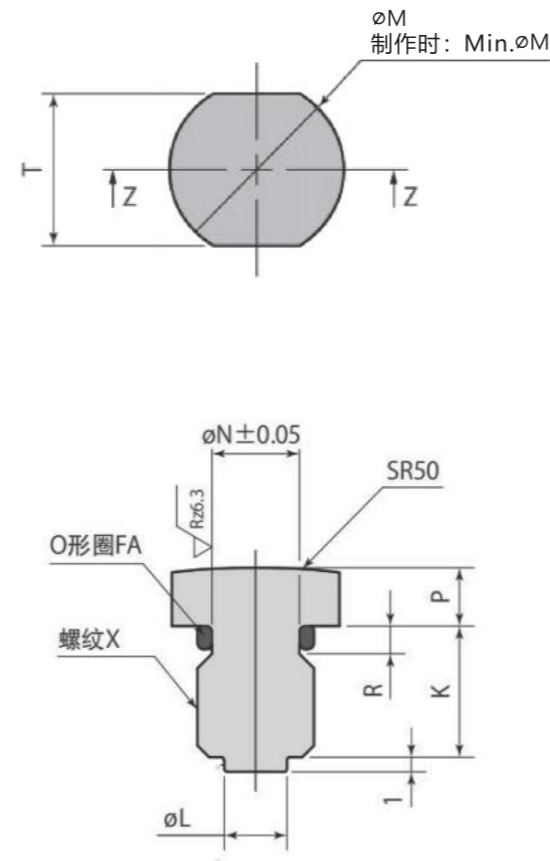


安装孔加工图



- 使用台钳等工具固定主体六角部时，请用2.5kN以下的力紧固。
- 请务必安装帽盖(否则升起弹簧将无法支撑工件)。用户自制帽盖时，请参照帽盖详图，设置O形圈槽、弹簧挡肩面、导向部。另外，请务必使用附带的O形圈。
- 用户自制升起弹簧时，请参照帽盖详图决定其尺寸。另外，请务必进行防锈处理(用户自制升起弹簧时，本公司不保证夹紧器的动作)。
- 附带的O形圈FC要安装到安装孔内。
- 本图表示未加压时，将帽盖拧入支撑柱塞杆的状态。

帽盖详图硬度 HRC52



标准型

外形尺寸对照表

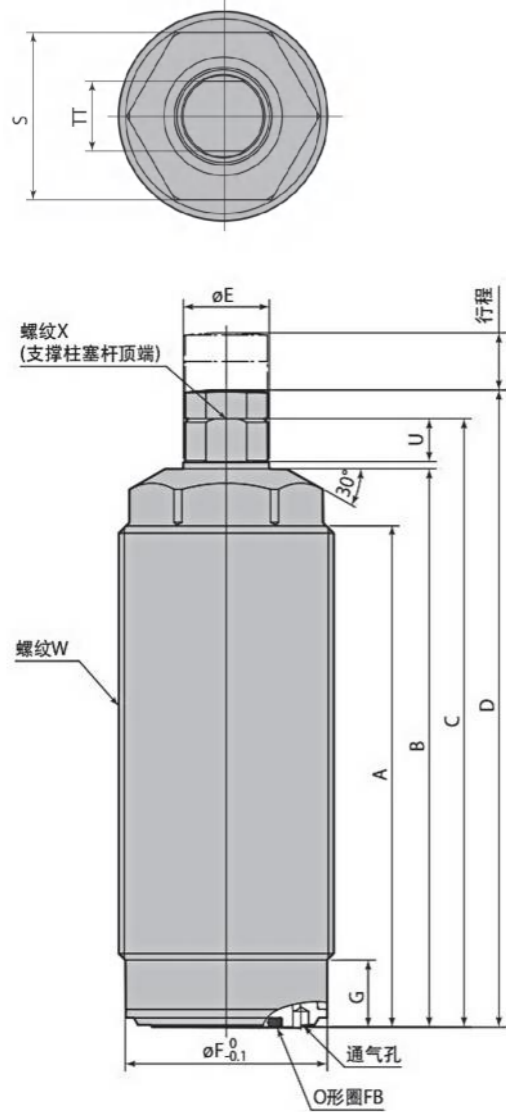
TSC

	mm				
型号	TSC00	TSC01	TSC03	TSC04	TSC06
柱塞行程	6.5	6	8	8	10
有效行程	6	5.5	7.5	7.5	9.5
A	49	33	54	48	60
B	57	41	62	58	71
C	63	48	69	65	78
D	66	52	73	69	82
ϕE	10	12	12	15	16
ϕF	24.3	28.2	28.2	34.2	43.2
G	8.4	9.4	9.4	9.4	9.4
K	7.5	9	9	9	9
ϕL	3.5	4.3	4.3	5	5
ϕM	9.5	11.5	11.5	12.5	12.5
Min. ϕM	8.5	10	10	12.5	12.5
ϕN	4.5	6	6	7.8	7.8
P	3	4	4	4	4
R	1.5	1.9	1.9	1.9	1.9
S	22	24	24	30	36
T (对边宽)	8	10	10	11	11
TT	8	10	10	13	13
U	5	6	6	6	6
ϕV	24.5	28.5	28.5	34.5	43.5
VA	9	11	11	13	16
W	M26×1.5	M30×1.5	M30×1.5	M36×1.5	M45×1.5
WW	8	9	9	9	9
X 推荐扭矩	M6深9 (10 N·m)	M8深12 (20 N·m)	M8深12 (20 N·m)	M10深11 (30 N·m)	M10深11 (30 N·m)
O形圈FA (NBR-70)	S5	S6	S6	S8	S8
O形圈FB (NBR-90)	AS568-013	AS568-014	AS568-014	AS568-014	AS568-016
O形圈FC (NBR-90)	AS568-020	AS568-022	AS568-022	AS568-026	AS568-030

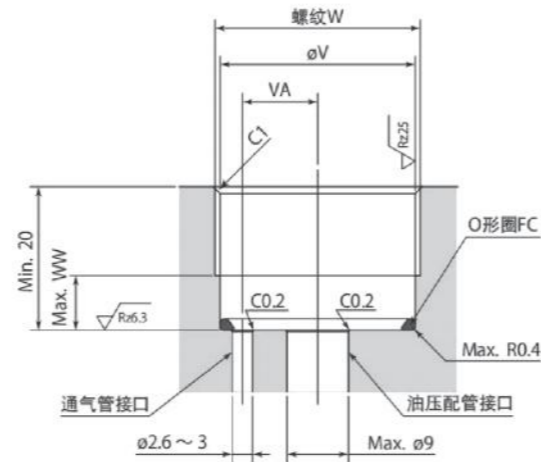
加长型

外形尺寸图

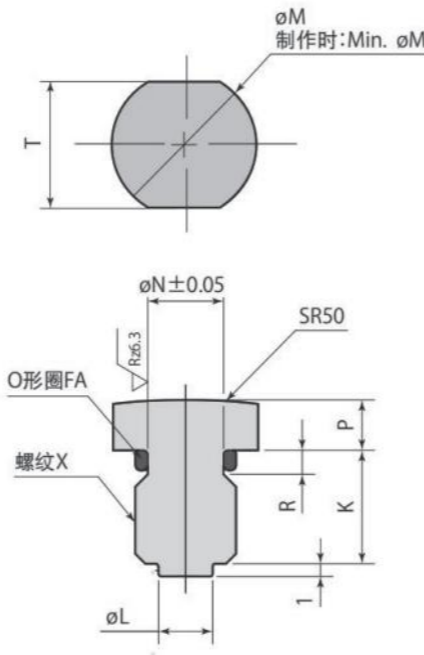
TSC-Q



安装孔加工图



帽盖详图硬度 HRC52



- 使用台钳等工具固定主体六角部时，请用2.5 kN以下的力紧固。
- 请务必安装帽盖(否则升起弹簧将无法支撑工件)。用户自制帽盖时，请参照帽盖详图，设置O形圈槽、弹簧挡肩部、导向部。另外，请务必使用附带的O形圈。
- 用户自制升起弹簧时，请参照帽盖详图决定其尺寸。另外，请务必进行防锈处理(用户自制升起弹簧时，本公司不保证夹紧器的动作)。
- 附带的O形圈FC要安装到安装孔内。
本图表示未加压时，将帽盖拧入支撑柱塞杆的状态。

加长型

外形尺寸对照表

TSC-Q

型号	TSC00-Q	TSC03-Q	TSC04-Q	TSC06-Q
柱塞行程	13	16	16	20
有效行程	12.5	15.5	15.5	19.5
A	64	73	73	88
B	72	81	83	99
C	78	88	90	106
D	81	92	94	110
øE	10	12	15	16
øF	24.3	28.2	34.2	43.2
G	8.4	9.4	9.4	9.4
K	7.5	9	9	9
øL	3.5	4.3	5	5
øM	9.5	11.5	12.5	12.5
Min. øM	8.5	10	12.5	12.5
øN	4.5	6	7.8	7.8
P	3	4	4	4
R	1.5	1.9	1.9	1.9
S	22	24	30	36
T (对边宽)	8	10	11	11
TT	8	10	13	13
U	5	6	6	6
øV	24.5	28.5	34.5	43.5
VA	9	11	13	16
W	M26×1.5	M30×1.5	M36×1.5	M45×1.5
WW	8	9	9	9
X推荐扭矩	M6 深9 (10 N·m)	M8 深12 (20 N·m)	M10 深11 (30 N·m)	M10 深11 (30 N·m)
O形圈FA (NBR-70)	S5	S6	S8	S8
O形圈FB (NBR-90)	AS568-013	AS568-014	AS568-016	AS568-016
O形圈FC (NBR-90)	AS568-020	AS568-022	AS568-026	AS568-030

油压螺纹支撑缸

TSC(白)
TSC(黑)
TSS(白)
TSS(黑)
FSC
KFSC
FSS
KFSS
GSC
GSS
PGSC
PGSS
TNL
TNE
FNE
TNL-D



油压升起型

TSC (黑款)



单动型 7MPa

可靠性大幅度提高的锥形筒夹结构工件支撑器

规格

TSC 1 - 2 3 (例如TSC30-LS)

大小
(参照规格表)

16
22
26
30
36
45

TSC
(黑款)

升起弹簧力

L: 标准型

H: 强力型

(选Q时无标记)

特殊规格记号

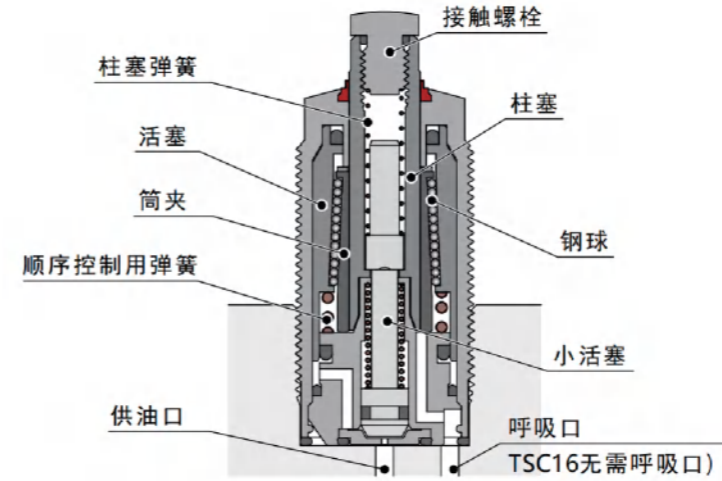
无标记: 标准型

Q: 行程加长型

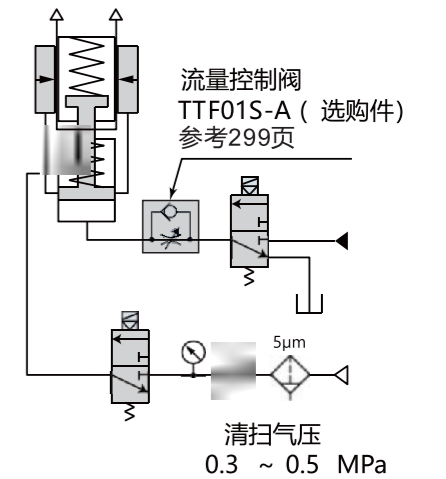
S: 短行程

M: 气压检测型
(参考31页)

横截面剖析图



油压、气压回路图



特性资料

型号		TSC16	TSC22	TSC26	TSC30	TSC36	TSC45
工件支撑力 (油压为7MPa时)	标准型	1	2	3	4	5.5	10
	S: 短行程	0.5	0.8	1	1.5	--	--
油缸容量	标准型	0.15	0.4	0.6	0.8	1.2	2.0
	Q: 长行程	--	0.6	0.8	1.3	1.9	2.8
	S: 短行程	0.1	0.2	0.3	0.4	--	--
升起弹簧力	L: 标准型	1.2~1.7	2~3.1	2.8~4.1	3.6~5.7	4.7~7.8	5.8~9.7
	H: 强力型	1.5~2.4	3~4.4	3.8~6	4.9~8.0	6~11	7.9~13.6
	Q: 长行程	--	3.0~5.6	3.8~7.4	4.9~11.4	6.2~12.9	7.8~19.5
	S: 短行程	1.0~1.6	1.8~3.1	2.8~4.2	3.5~6.3	--	--
支撑柱塞杆行程	标准型	5	6.5	6.5	8	8	10
	Q: 长行程	--	13	13	16	16	20
	S: 短行程	4	5	5	6	--	--
帽盖最大允许质量	kg	0.02		0.05			0.1
质量	标准型	0.05	0.1	0.2	0.3	0.4	0.7
	Q: 长行程	--	0.15	0.25	0.35	0.45	0.85
	S: 短行程	0.04	0.1	0.15	0.2	--	--
本体推荐紧固扭矩	N·m	7~9	16~25	35~45	40~50	45~55	55~65

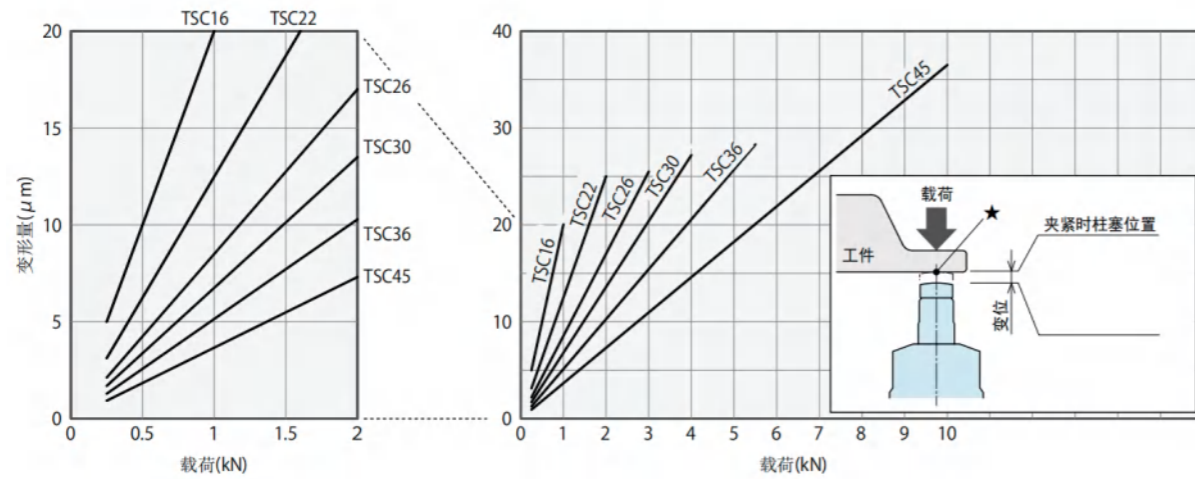
□ 油压范围: 2.5 ~ 7 MPa □ 保证耐压: 10.5 MPa □ 使用环境温度: 0 ~ 70 °C

□ 使用流体: 普通矿物油基液压油(相当于ISO-VG32)。

1. 将工件支撑器与夹紧器对置使用时, 为了使支撑力达到(夹紧力+切削负荷)的1.5倍以上, 请选择型号匹配的工件支撑器与夹紧器。

2. 升起弹簧力表示支撑柱塞杆上升端~下降端的弹簧力。

载荷 / 变位曲线图



本图表示供给油压7MPa 条件下的静态载荷下的变化

负荷与工件支撑力

油压与工件支撑力

油压 MPa	工件支撑力 kN									
	TSC16-S	TSC16	TSC22-S	TSC22	TSC26-S	TSC26	TSC30-S	TSC30	TSC36	TSC45
2.5	--	0.18	0.1	0.4	0.2	0.8	0.3	1.0	1.4	2.5
3.0	0.06	0.27	0.2	0.6	0.2	1.0	0.4	1.3	1.8	3.3
3.5	0.1	0.36	0.3	0.9	0.3	1.3	0.5	1.7	2.3	4.2
4.0	0.13	0.46	0.4	1.1	0.4	1.5	0.6	2.0	2.8	5.0
4.5	0.16	0.55	0.4	1.3	0.5	1.8	0.7	2.3	3.2	5.8
5.0	0.19	0.64	0.6	1.5	0.6	2.0	0.8	2.7	3.7	6.7
5.5	0.22	0.73	0.6	1.7	0.7	2.3	0.9	3.0	4.1	7.5
6.0	0.26	0.82	0.7	1.9	0.8	2.5	1.1	3.3	4.6	8.3
6.5	0.29	0.91	0.7	2.1	0.9	2.8	1.3	3.7	5.0	9.2
7.0	0.42	1.00	0.8	2.3	1	3.0	1.5	4.0	5.5	10.0

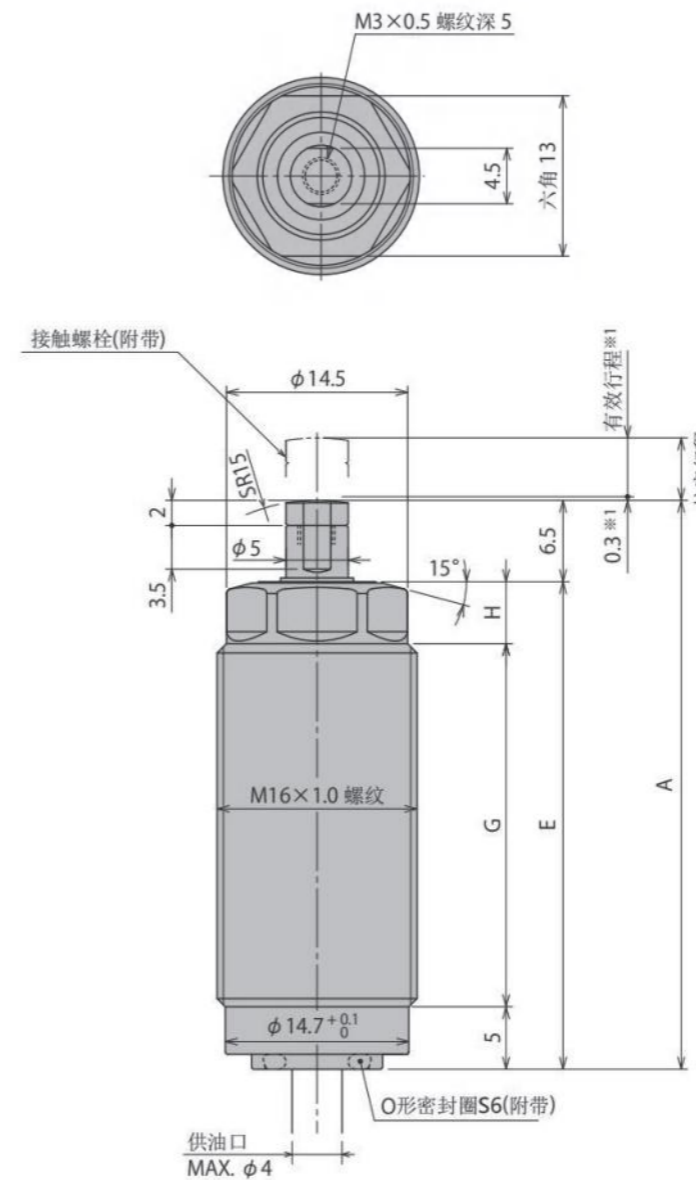
负荷与变形量

负荷 kN	变形量 μm									
	TSC16-S	TSC16	TSC22-S	TSC22	TSC26-S	TSC26	TSC30-S	TSC30	TSC36	TSC45
0.5	10.2	11.0	7.0	9.9	8.0	6.3	8.2	6.5	6.2	4.6
1		20.0		12.0	9.0	7.5	10.0	7.3	7.1	5.5
1.5				17.0		12.0	13.0	9.8	9.2	6.4
2						17.1		14.5	11.0	7.7
3						24.3		21.6	16.0	11.4
4								27.5	21.9	15.3
5									28.6	18.7
6										22.0
7										26.1
8										28.7
9										32.5
10										36.2

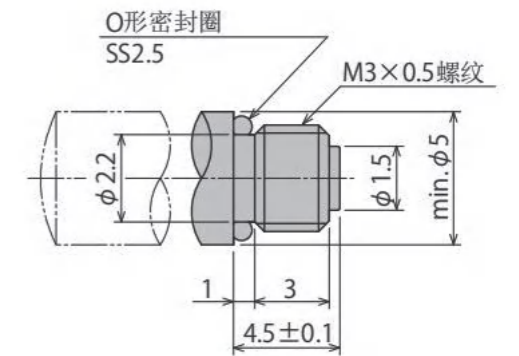
不可使用

外形尺寸图

(本图表示 TSC16)



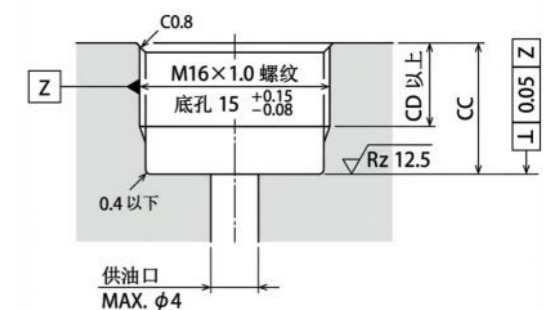
帽盖详图硬度 HRC52



外形尺寸对照表

型号	TSC16-S (短行程)	TSC16
行程	4	5
A	35	45.5
E	28.5	39
G	17.6	29.1
H	5.9	4.9
CC	10-23	10-34
CD	CC-4	CC-4

安装孔加工图



TSC16 无需呼吸口

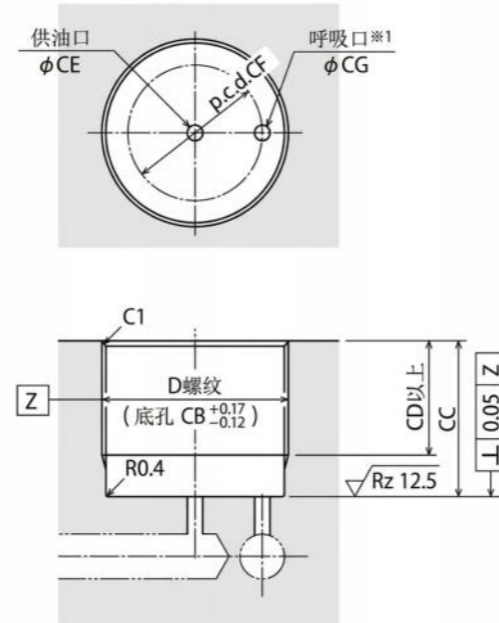
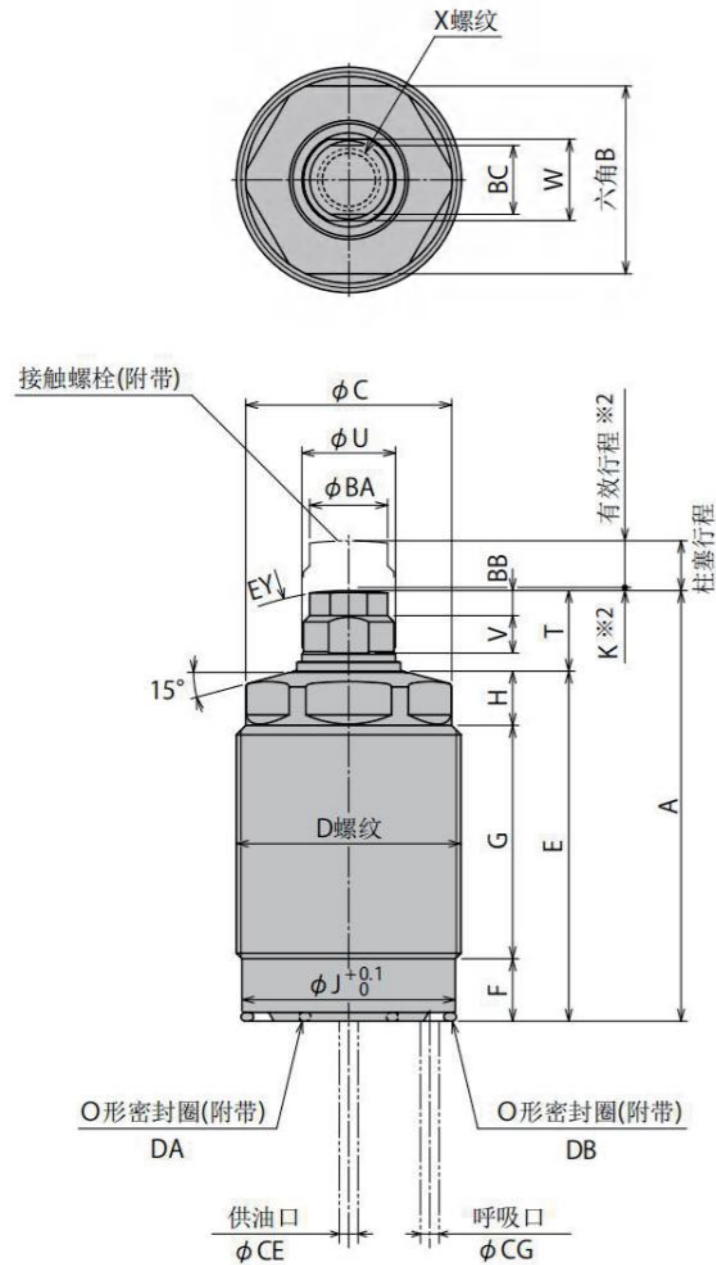
- 使用台钳等工具固定主体六角部时，请用2.5 kN以下的力紧固。
- 请务必安装帽盖(否则升起弹簧将无法支撑工件)。用户自制帽盖时，请参照帽盖详图，设置O形圈槽、弹挡肩面、导向部。另外，请务必使用附带的O形圈。
- 用户自制升起弹簧时，请参照帽盖详图决定其尺寸。另外，请务必进行防锈处理(用户自制升起弹簧时，本公司不保证夹紧器的动作)。
- 本图表示未加压时，将帽盖拧入支撑柱塞杆的状态。

标准/短行程型

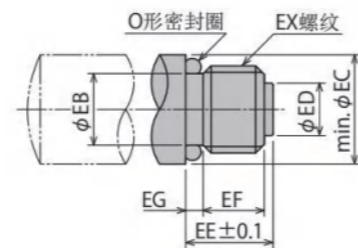
外形尺寸图

TSC/TSC-S

安装孔加工图



帽盖详图硬度 HRC52



- 使用台钳等工具固定主体六角部时，请用2.5 kN以下的力紧固。
 - 请务必安装帽盖(否则升起弹簧将无法支撑工件)。用户自制帽盖时，请参照帽盖详图，设置O形圈槽、弹簧挡肩面、导向部。另外，请务必使用附带的O形圈。
 - 用户自制升起弹簧时，请参照帽盖详图决定其尺寸。另外，请务必进行防锈处理(用户自制升起弹簧时，本公司不保证夹紧器的动作)。
 - 附带的O形圈DB要安装到安装孔内。
- 本图表示未加压时，将帽盖拧入支撑柱塞杆的状态。

标准/短行程型

外形尺寸对照表

TSC/TSC-S

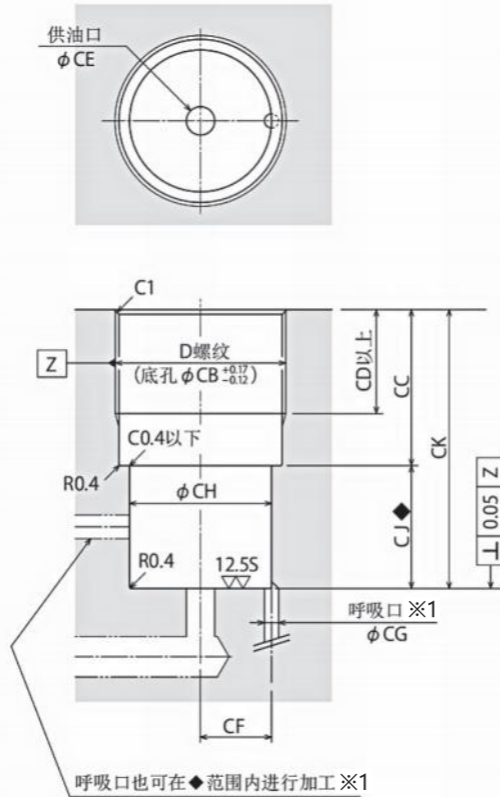
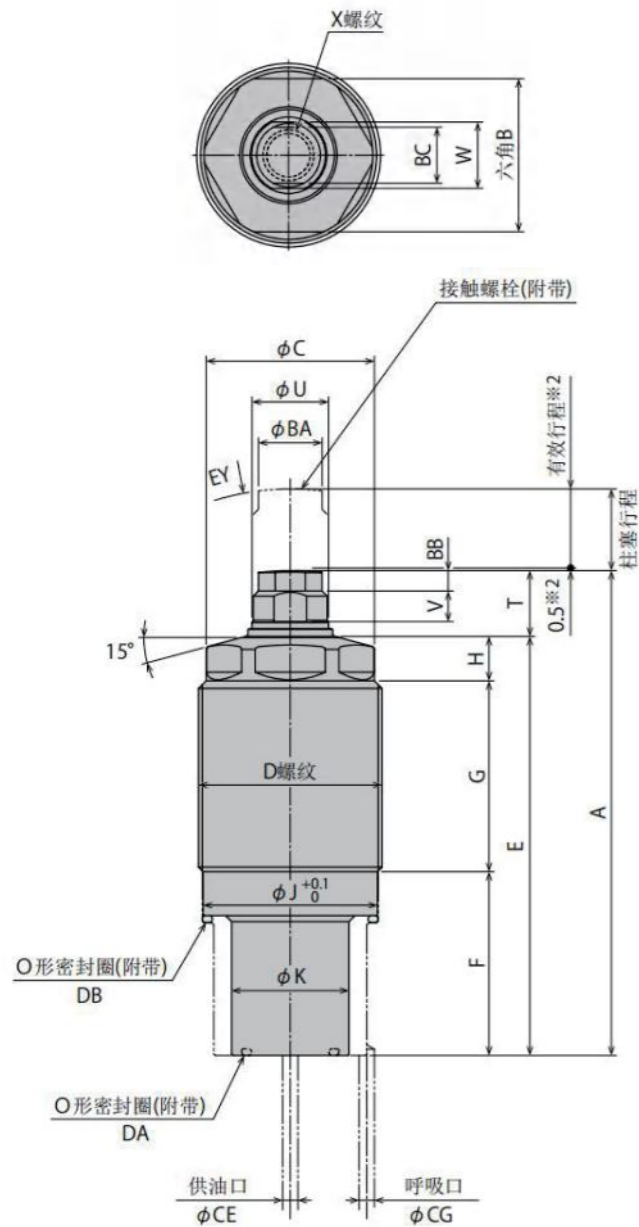
型号	TSC22	TSC22-S (短行程)	TSC26	TSC26-S (短行程)	TSC30	TSC30-S (短行程)	TSC36	TSC45
柱塞行程	6.5	5	6.5	5	8	6	8	10
有效行程	6.0	4.7	6.0	4.7	7.5	5.5	7.5	9.5
A	59.5	45	66	48.5	73	52	69	82
B	18		22		24		30	36
C	20		24		27		33	40
D (标称×螺距)	M22 ×1.5		M26 ×1.5		M30 ×1.5		M36 ×1.5	M45 ×1.5
E	52.5	38	57	38.9	62	41.5	58	71
F	6		7.4		9.4		8.4	9
G	37.7	25.5	41.1	25	42.3	24.4	40.1	48.7
H	8.8	6.5	8.8	6.5	10.3	7.7	9.5	13.3
J	20.2		24.2		28.2		34.2	43.2
K	0.5	0.3	0.5	0.3	0.5	0.5	0.5	0.5
T	7		9		11		11	11
U	7		10		12		15	16
V	3.5		5		6		6	6
W	5.5		8		10		13	13
X (标称×深度)	M4×7		M6×9		M8×12		M10×11	M10×11
BA	6.5		9		11.5		12.5	12.5
BB	2.5		3		4		4	4
BC	5.5		8		10		11	11
CB	20.5		24.5		28.5		34.5	43.5
CC	14~43	14~31	16~47	16~32	17~50	17~32	18~48	21~58
CD	CC-6		CC-8		CC-9		CC-9	CC-9
CE	max. 4		max. 8		max. 10		max. 10	max. 12
CF	p.c.d. 15		p.c.d. 19		p.c.d. 22		p.c.d. 26	p.c.d. 30
CG	max. 2.5		max. 2.5		max. 3		max. 5	max. 6
DA(NBR-90)	AS568-011		AS568-013		AS568-014		AS568-015	AS568-016
DB(NBR-90)	AS568-017		AS568-020		AS568-022		AS568-026	AS568-030
EY	SR20		SR30		SR30		SR50	SR50
本体推荐安装力矩	16 N·m		31.5 N·m		50 N·m		63 N·m	80 N·m
EB	3		4.5		6		8.2	8.2
EC	6		8.5		10		12.5	12.5
ED	2		3.5		5		6	6
EE	6		8		10		10	10
EF	4.5		6		7		7	7
EG	1		1.5		2		2	2
EX	M4		M6		M8		M10	M10
O形密封圈(NBR-70)	SS3		S5		S6		S8	S8

加长型

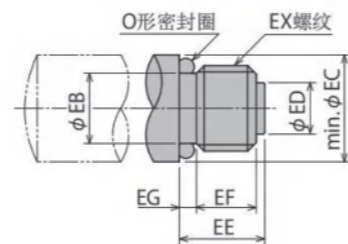
外形尺寸图

TSC-Q

安装孔加工图



帽盖详图硬度 HRC52



- 使用台钳等工具固定主体六角部时，请用2.5 kN以下的力紧固。
- 请务必安装帽盖(否则升起弹簧将无法支撑工件)。用户自制帽盖时，请参照帽盖详图，设置O形圈槽、弹簧挡肩面、导向部。另外，请务必使用附带的O形圈。
- 用户自制升起弹簧时，请参照帽盖详图决定其尺寸。另外，请务必进行防锈处理(用户自制升起弹簧时，本公司不保证夹紧器的动作)。
- 附带的O形圈DB要安装到安装孔内。本图表示未加压时，将帽盖拧入支撑柱塞杆的状态。

※1.呼吸口必须向大气开放，而且应注意防止冷却液、切屑粉尘等侵入支撑器内部。
(详情参照第32页最后“正确设置呼吸口”)

加长型

外形尺寸对照表

TSC-Q

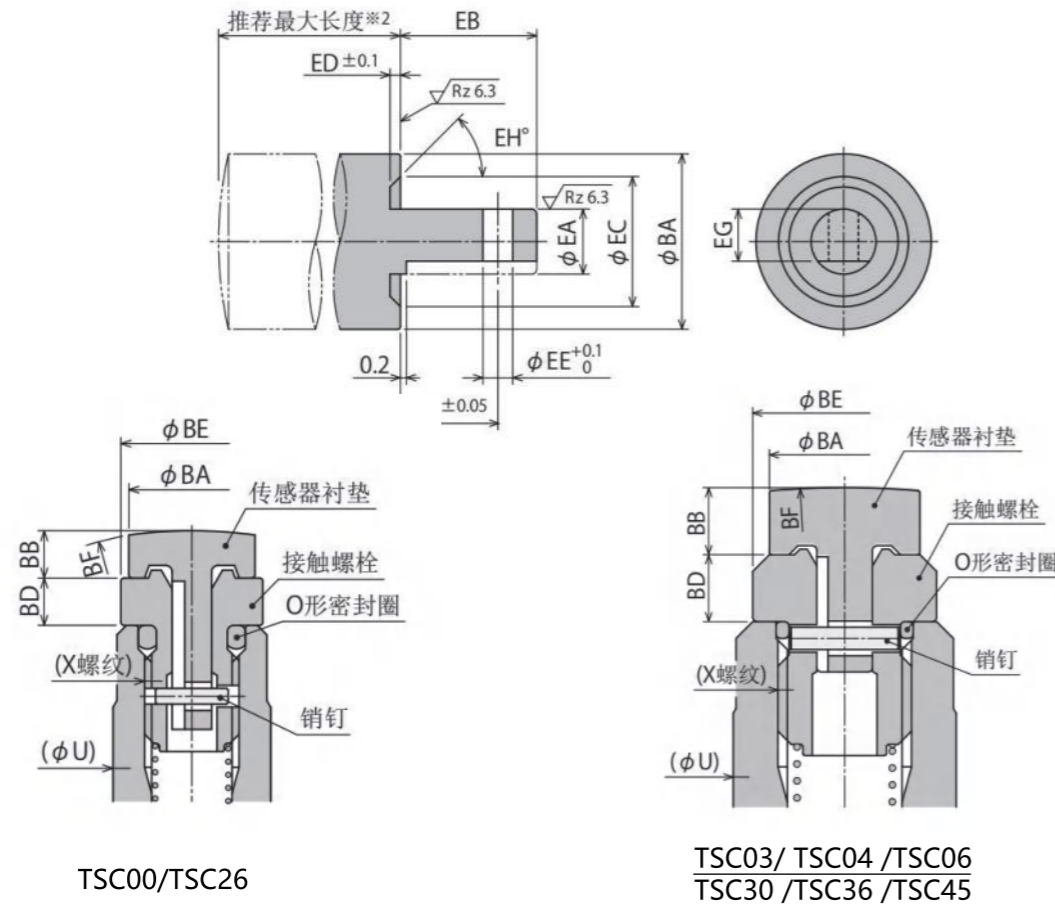
mm

型号	TSC22-Q	TSC26-Q	TSC30-Q	TSC36-Q	TSC45-Q
柱塞行程	13	13	16	16	20
有效行程	12.5	12.5	15.5	15.5	19.5
A	83.5	83	92.5	95	112
B	18	22	24	30	36
C	20	24	27	33	40
D (标称×螺距)	M22 × 1.5	M26 × 1.5	M30 × 1.5	M36 × 1.5	M45 × 1.5
E	76.5	74	81.5	84	101
F	25.5	24.4	28.9	34.4	39
G	42.2	40.8	42.3	40.1	48.7
H	8.8	8.8	10.3	9.5	13.3
J	20.2	24.2	28.2	34.2	43.2
K	14.5	18.5	21	23	25
T	7	9	11	11	11
U	7	10	12	15	16
V	3.5	5	6	6	6
W	5.5	8	10	13	13
X (标称×深度)	M4 × 7	M6 × 9	M8 × 12	M10 × 11	M10 × 11
BA	6.5	9	11.5	12.5	12.5
BB	2.5	3	4	4	4
BC	5.5	8	10	11	11
CB	20.5	24.5	28.5	34.5	43.5
CC	14~47.5	16~47	17~50	18~48	21~58
CD	CC-5	CC-6	CC-8	CC-7	CC-7.5
CE	max. 4	max. 8	max. 10	max. 10	max. 12
CF	8	10	12	13	15
CG	max. 2	max. 2	max. 3	max. 3	max. 6
CH	16	20	24	30	39
CK	CC+19.5	CC+17	CC+19.5	CC+26	CC+30
CJ	19.5	17	19.5	26	30
DA (NBR-90)	AS568-012	AS568-014	AS568-015	AS568-016	AS568-017
DB (NBR-90)	AS568-017	AS568-020	AS568-022	AS568-026	AS568-030
EY	SR20	SR30	SR30	SR50	SR50
本体推荐安装力矩	16 N·m	31.5 N·m	50 N·m	63 N·m	80 N·m
EB	3	4.5	6	8.2	8.2
EC	6	8.5	10	12.5	12.5
ED	2	3.5	5	6	6
EE	6	8	10	10	10
EF	4.5	6	7	7	7
EG	1	1.5	2	2	2
EX	M4	M6	M8	M10	M10
O形密封圈 (NBR-70)	SS3	S5	S6	S8	S8

外形尺寸对照表

传感器衬垫设计尺寸

(需要更换传感器衬垫时, 请根据本设计尺寸进行制作)



TSC00/TSC26

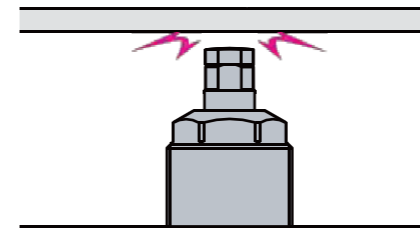
TSC03/ TSC04 /TSC06
TSC30 /TSC36 /TSC45

mm

型号	TSC00	TSC03	TSC04	TSC06
	TSC26	TSC30	TSC36	TSC45
X 螺纹	M6 × 1.0	M8 × 1.25	M10 × 1.5	M10 × 1.5
BA	8	9.5	10.5	10.5
BB	3	4	4	4
BC (螺丝扁位)	8	10	11	11
BD	3	4	4	4
BE	9	11.5	12.5	12.5
BF	SR30	SR30	SR50	SR50
销钉 (直径×长度)	Ø1 × 4	Ø1 × 5.8	Ø1 × 7.8	Ø1 × 7.8
O形密封圈(NBR-70)	S5	S6	S8	S8
EA	2.5g7 ^{-0.004} / _{-0.016}	3g7 ^{-0.004} / _{-0.016}	4g7 ^{-0.004} / _{-0.016}	4g7 ^{-0.004} / _{-0.016}
EB	9.5	7.5	7.5	7.5
EC	6	7.5	8.5	8.5
ED	0.8	0.8	0.8	0.8
EE	1.4	1.2	1.2	1.2
EF	7.5	5.3	5.3	5.3
EG	1.7	2.1	3.2	3.2
推荐最大长度	max.8	max.8	max.12	max.12

使用注意事项

反弹产生间隙



支撑柱塞的上升速度太快, 在接触到工件后易产生反弹, 若在与工件有间隙的状态下被锁紧, 就不能确切地支撑工件。

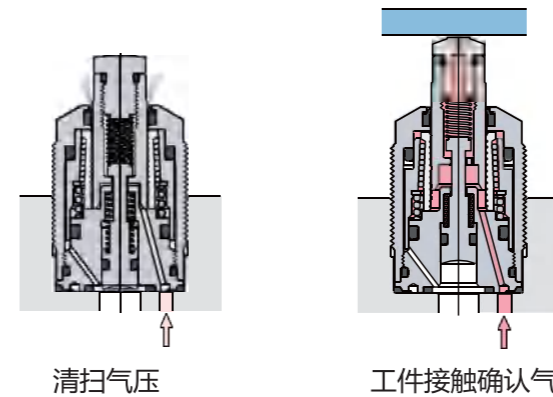
工件重量如果太轻, 支撑柱塞杆上升时升起弹簧力会上推工件, 工件不能到位。重新调整工件重量或升起弹簧力, 在工件完全到位的状态下才发生支撑力。

使用带单向阀的流量控制阀(进油节流), 调整支撑柱塞杆的上升动作时间在0.5秒以上。设定合理的柱塞上升动作时间能防止工件接触不良和部品破损。为了缩短支撑柱塞杆下降时间, 请使用起流压力为0.05MPa以下的流量控制阀。

(选购的TTF01S型流量控制阀的启流压力为0.04MPa。)

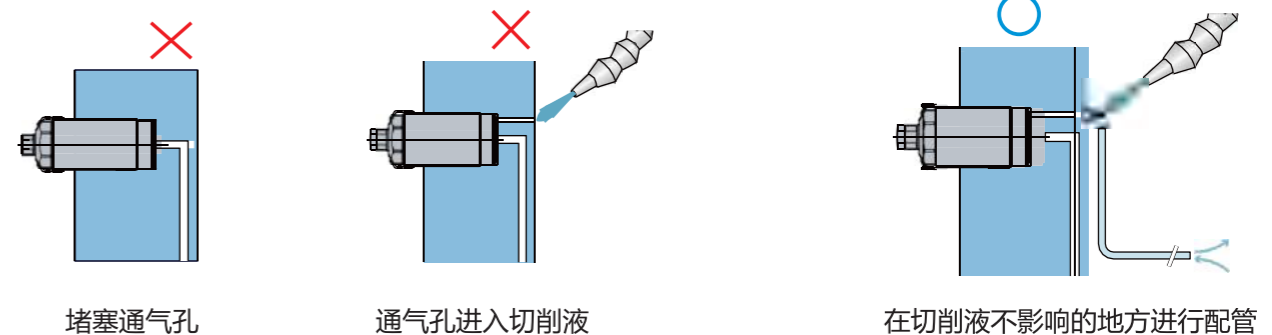
请避免以下使用方法。否则会导致套筒变形、支撑柱塞的动作不良及工件支撑力下降。

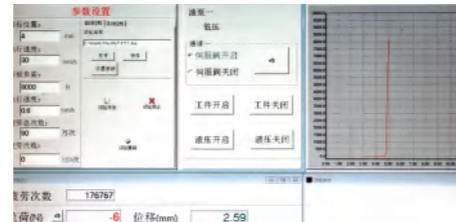
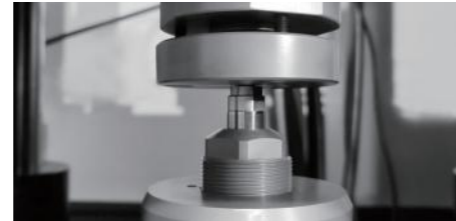
- × 向支撑柱塞杆上施加偏心负荷。
- × 施加超过额定工件支撑力的负荷。
- × 锁定时转动支撑柱塞杆。



进行空气清扫与工件接触确认(气压检测器)时, 请使用通过5µm以下过滤器的干燥空气, 并配管至通气孔。请仅在换夹工件时进行空气清扫。进行空气清扫时, 支撑柱塞杆会上升。

请使通气孔与大气相通。因为排气孔堵塞则支撑柱塞杆不能正常动作, 所以一定要设置通气孔。为防止切削油、切削液进入通气孔, 请在不影响的地方进行配管。一旦切削油等进入工件支撑器内部则有可能发生生锈问题。

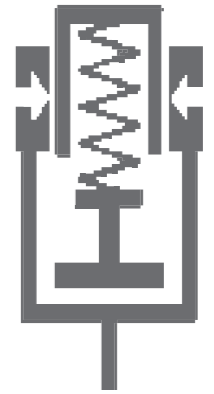




一个事德拿支撑缸到底能使用多久呢?
这是客户最关心的问题之一,
为了确保您使用的产品能够经受住时间的考验,
公司研发出国内首台产品疲劳测试机,
真实模拟支撑缸在夹具上的极限工作状态,
对支撑缸的负载大小和使用次数进行长时间的测试,
来评估支撑缸的使用寿命和可靠性,
确保产品在长期使用过程中能够保持出色的稳定性和耐久性。
经过测试机的严格测试,
我司产品寿命可达到 90 万次以上!

弹簧升起型

TSS (白款)



单动型

7MPa

可靠性大幅度提高的锥形筒夹结构工件支撑器

规格

TSS 1 - 2 3 (例如TSS06-LM)

TSS
(白款)

大小
(参照规格表)

- 00
- 01
- 03
- 04
- 06



升起弹簧力

L: 标准型

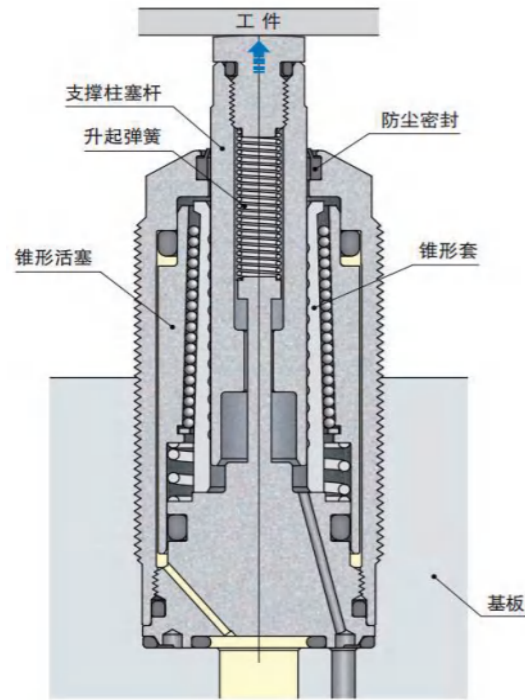
H: 强力型

特殊规格记号

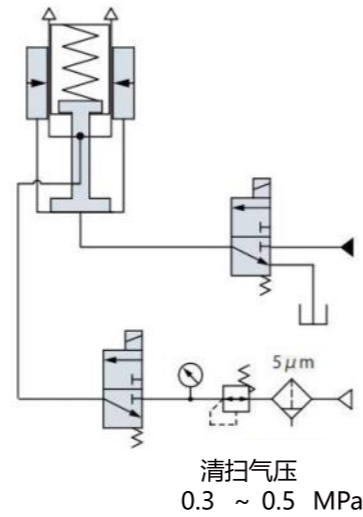
无标记: 标准型

M: 气压检测型
(参考47页)

横截面剖析图



油压、气压回路图



负荷与工件支撑力

负荷与变形量

负荷 kN	变形量 μm				
	TSS00	TSS01	TSS03	TSS04	TSS06
0.5	6.3	8.2	6.5	6.2	4.6
1	7.5	10.0	7.3	7.1	5.5
1.5	12.0	13.0	9.8	9.2	6.4
2	17.1		14.5	11.0	7.7
3	24.3		21.6	16.0	11.4
4			27.5	21.9	15.3
5				28.6	18.7
6					22.0
7					26.1
8			不可使用		28.7
9					32.5
10					36.2

油压与工件支撑力

油压 MPa	工件支撑力 kN				
	TSS00	TSS01	TSS03	TSS04	TSS06
2.5	0.8	0.3	1.0	1.4	2.5
3.0	1.0	0.4	1.3	1.8	3.3
3.5	1.3	0.5	1.7	2.3	4.2
4.0	1.5	0.6	2.0	2.8	5.0
4.5	1.8	0.7	2.3	3.2	5.8
5.0	2.0	0.8	2.7	3.7	6.7
5.5	2.3	0.9	3.0	4.1	7.5
6.0	2.5	1.1	3.3	4.6	8.3
6.5	2.8	1.3	3.7	5.0	9.2
7.0	3.0	1.5	4.0	5.5	10.0

特性资料

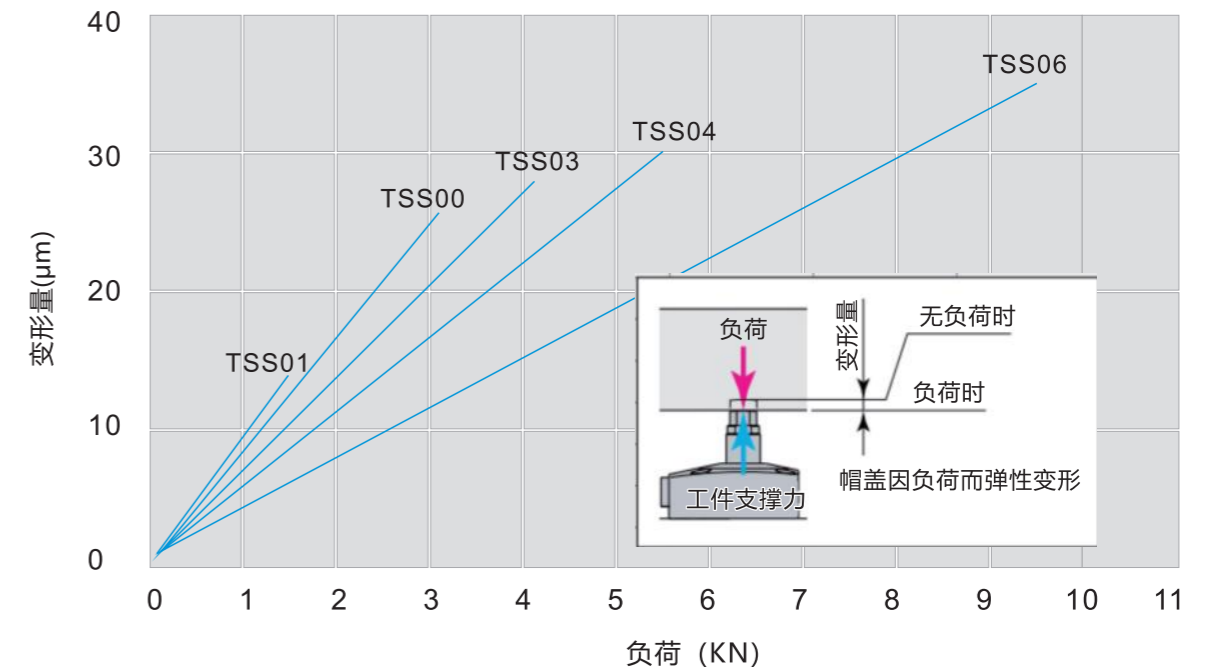
型号		TSS00	TSS01	TSS03	TSS04	TSS06				
工件支撑力 (油压为7MPa时)	标准型	kN	3	1.2	4	5.5	10			
油缸容量	标准型	cm ³	0.3	0.1	0.8	0.8	1.2			
升起弹簧力	L: 标准型	N	2~4		4~6		5~8			
	H: 强力型		3~6		5~8		6~12		8~14	
支撑柱塞杆行程	标准型	mm	6.5	6	8	8	10			
帽盖最大允许质量		kg	0.05		0.1					
质量	标准型	kg	0.2	0.2	0.3	0.4	0.7			
本体推荐紧固扭矩		N·m	35~45		40~50		45~55		55~65	

□ 油压范围: 2.5 ~ 7 MPa □ 保证耐压: 10.5 MPa □ 使用环境温度: 0 ~ 70 °C

□ 使用流体: 普通矿物油基液压油(相当于ISO-VG32)。

1. 将工件支撑器与夹紧器对置使用时, 为了使支撑力达到 (夹紧力+切削负荷) 的1.5倍以上, 请选择型号匹配的工件支撑器与夹紧器。
2. 升起弹簧力表示支撑柱塞杆上升端~下降端的弹簧力。

载荷 / 变位曲线图



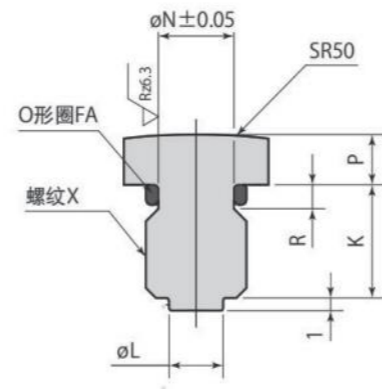
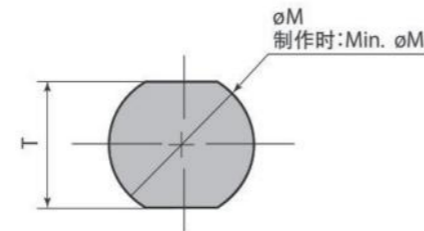
本图表示供给油压7MPa条件下的静态载荷下的变化

标准型

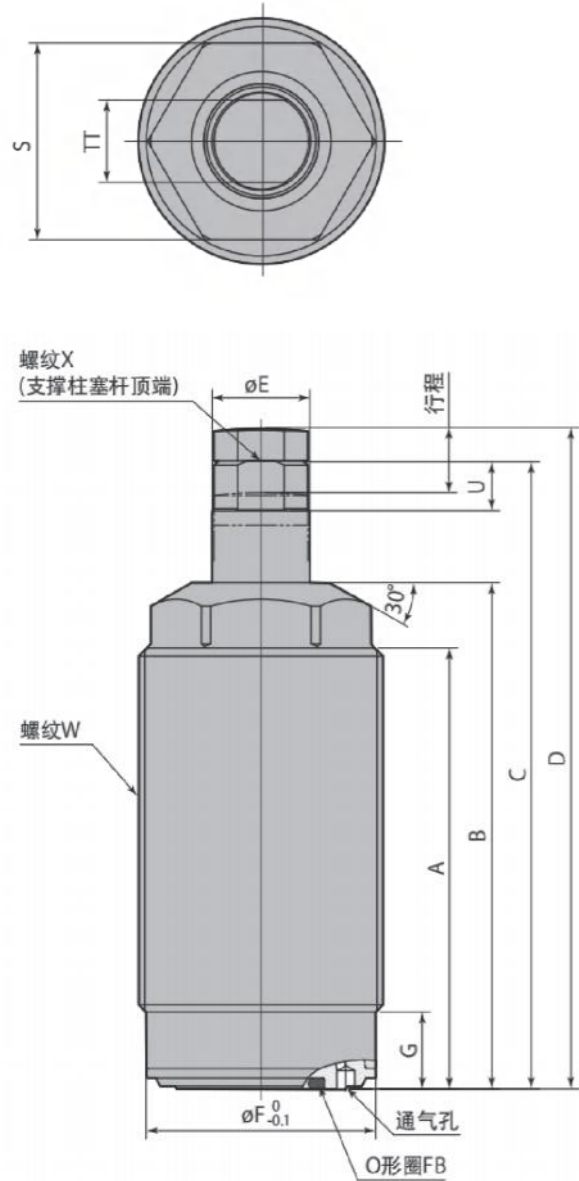
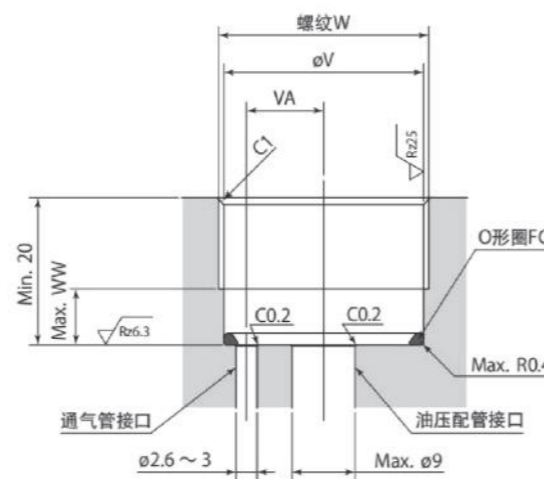
外形尺寸图

TSS

帽盖详图硬度 HRC52



安装孔加工图



标准型

外形尺寸对照表

TSS

mm

型号	TSS00	TSS01	TSS03	TSS04	TSS06
行程	6.5	6	8	8	10
A	49	33	54	48	60
B	57	41	62	58	71
C	69.5	54	77	73	88
D	72.5	58	81	77	92
ϕE	10	12	12	15	16
ϕF	24.3	28.2	28.2	34.2	43.2
G	8.4	9.4	9.4	9.4	9.4
K	7.5	9	9	9	9
ϕL	3.5	4.3	4.3	5	5
ϕM	9.5	11.5	11.5	12.5	12.5
Min. ϕM	8.5	10	10	12.5	12.5
ϕN	4.5	6	6	7.8	7.8
P	3	4	4	4	4
R	1.5	1.9	1.9	1.9	1.9
S	22	24	24	30	36
T (对边宽)	8	10	10	11	11
TT	8	10	10	13	13
U	5	6	6	6	6
ϕV	24.5	28.5	28.5	34.5	43.5
VA	9	11	11	13	16
W	M26×1.5	M30×1.5	M30×1.5	M36×1.5	M45×1.5
WW	8	9	9	9	9
X 推荐扭矩	M6 深9 (10 N·m)	M8 深12 (20 N·m)	M8 深12 (20 N·m)	M10 深11 (30 N·m)	M10 深11 (30 N·m)
O形圈FA (NBR-70)	S5	S6	S6	S8	S8
O形圈FB (NBR-90)	AS568-013	AS568-014	AS568-014	AS568-014	AS568-016
O形圈FC (NBR-90)	AS568-020	AS568-022	AS568-022	AS568-026	AS568-030

- 使用台钳等工具固定主体六角部时，请用2.5 kN以下的力紧固。
- 请务必安装帽盖(否则升起弹簧将无法支撑工件)。用户自制帽盖时，请参照帽盖详图，设置O形圈槽、弹簧挡肩面、导向部。另外，请务必使用附带的O形圈。
- 用户自制升起弹簧时，请参照帽盖详图决定其尺寸。另外，请务必进行防锈处理(用户自制升起弹簧时，本公司不保证夹紧器的动作)。
- 附带的O形圈FC要安装到安装孔内。
- 本图表示未加压时，将帽盖拧入支撑柱塞杆的状态。

油压螺纹支撑缸

TSC(白)
TSC(黑)
TSS(白)
TSS(黑)
FSC
KFSC
FSS
KFSS
GSC
GSS
PGSC
PGSS
TNL
TNE
FNE
TNL-D



弹簧升起型

TSS (黑款)



单动型

7MPa

可靠性大幅度提高的锥形筒夹结构工件支撑器

规格

TSS 1 - 2 3 (例如TSS22-LS)

TSS (黑款)

大小
(参照规格表)

16
22
26
30
36
45

升起弹簧力

L: 标准型

H: 强力型

(选Q时无标记)

特殊规格记号

无标记: 标准型

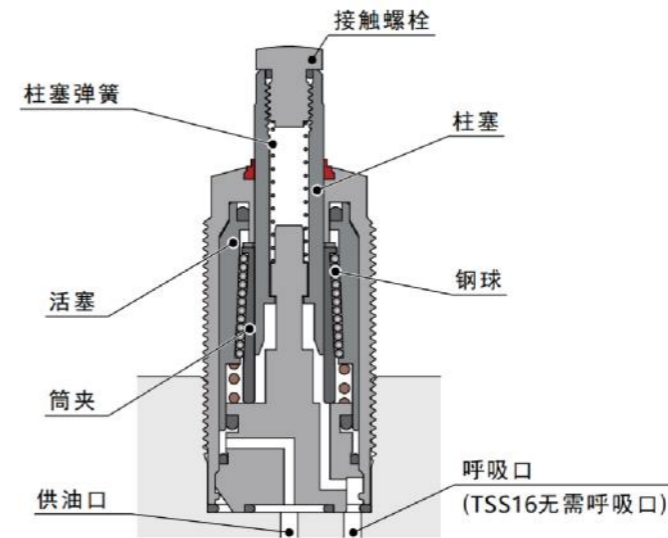
Q: 行程加长型

S: 短行程

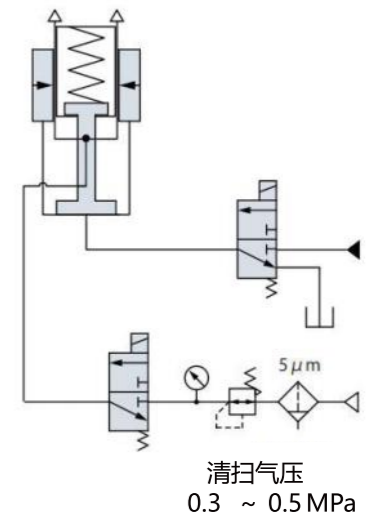
M: 气压检测型

(参考47页)

横截面剖析图



油压、气压回路图



特性资料

型号		TSS16	TSS22	TSS26	TSS30	TSS36	TSS45	
工件支撑力 (油压为7MPa时)	标准型	1	2	3	4	5.5	10	
	S: 短行程	0.5	0.8	1	1.5	--	--	
油缸容量	标准型	0.15	0.2	0.3	0.6	0.8	1.3	
	Q: 长行程	--	--	0.3	0.6	0.8	1.3	
	S: 短行程	0.04	0.1	0.1	0.2	--	--	
升起弹簧力	L: 标准型	1.2~1.7	2~3.1	2~4	4~6	5~8		
	H: 强力型	1.5~2.4	3~4.4	3~6	5~8	6~11	8~14	
	Q: 长行程	--	3.0~5.6	3.8~7.4	4.9~11.4	6.2~12.9	7.8-19.5	
	S: 短行程	1.0~1.6	1.8~3.1	2~4	4~6	--	--	
支撑柱塞杆行程	标准型	5	6.5	6.5	8	8	10	
	Q: 长行程	--	13	13	16	16	20	
	S: 短行程	4	5	5	6	--	--	
帽盖最大允许质量		kg	0.02	0.05	0.05	0.1	0.1	
质量	标准型	kg	0.05	0.1	0.2	0.3	0.4	0.7
	Q: 长行程	kg	--	0.15	0.25	0.35	0.45	0.85
	S: 短行程	kg	0.04	0.1	0.15	0.2	--	--
本体推荐紧固扭矩		N·m	7~9	16~25	35~45	40~50	45~55	55~65

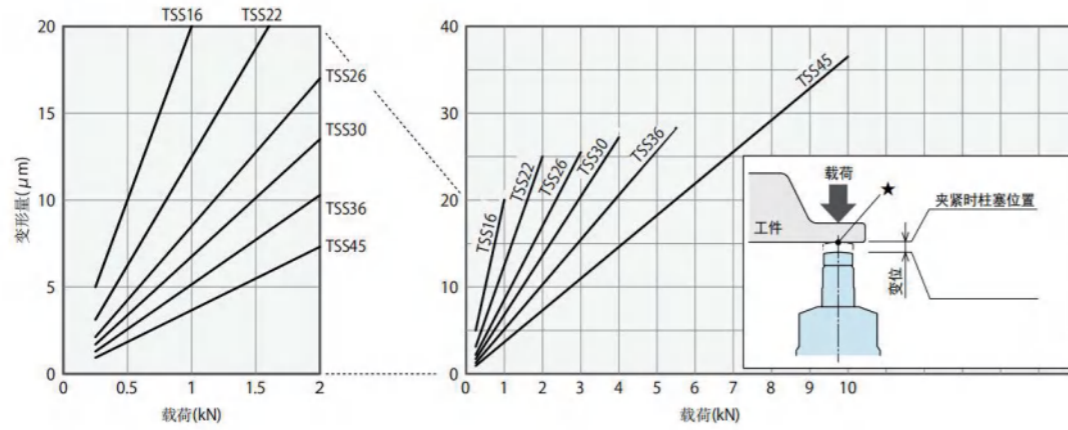
□ 油压范围: 2.5 ~ 7 MPa □ 保证耐压: 10.5 MPa □ 使用环境温度: 0 ~ 70 °C

□ 使用流体: 普通矿物油基液压油(相当于ISO-VG32)。

1. 将工件支撑器与夹紧器对置使用时, 为了使支撑力达到(夹紧力+切削负荷)的1.5倍以上, 请选择型号匹配的工件支撑器与夹紧器。

2. 升起弹簧力表示支撑柱塞杆上升端~下降端的弹簧力。

载荷 / 变位曲线图



本图表示供给油压 7MPa 条件下的静态载荷下的变化

负荷与工件支撑力

油压与工件支撑力

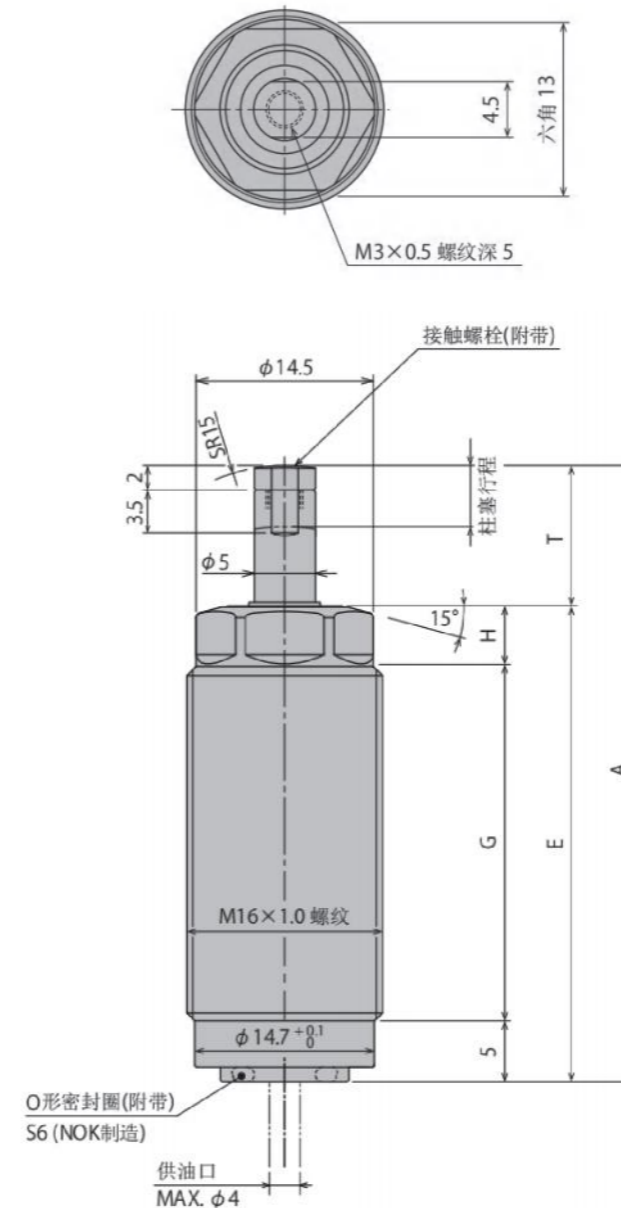
油压 MPa	工件支撑力 kN									
	TSS16-S	TSS16	TSS22-S	TSS22	TSS26-S	TSS26	TSS30-S	TSS30	TSS36	TSS45
2.5	--	0.18	0.1	0.4	0.2	0.8	0.3	1.0	1.4	2.5
3.0	0.06	0.27	0.2	0.6	0.2	1.0	0.4	1.3	1.8	3.3
3.5	0.1	0.36	0.3	0.9	0.3	1.3	0.5	1.7	2.3	4.2
4.0	0.13	0.46	0.4	1.1	0.4	1.5	0.6	2.0	2.8	5.0
4.5	0.16	0.55	0.4	1.3	0.5	1.8	0.7	2.3	3.2	5.8
5.0	0.19	0.64	0.6	1.5	0.6	2.0	0.8	2.7	3.7	6.7
5.5	0.22	0.73	0.6	1.7	0.7	2.3	0.9	3.0	4.1	7.5
6.0	0.26	0.82	0.7	1.9	0.8	2.5	1.1	3.3	4.6	8.3
6.5	0.29	0.91	0.7	2.1	0.9	2.8	1.3	3.7	5.0	9.2
7.0	0.5	1.00	0.8	2.3	1	3.0	1.5	4.0	5.5	10.0

负荷与变形量

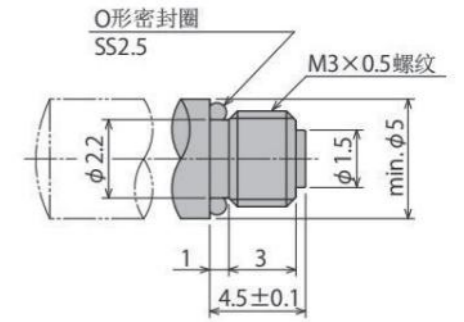
负荷 kN	变形量 μm									
	TSS16-S	TSS16	TSS22-S	TSS22	TSS26-S	TSS26	TSS30-S	TSS30	TSS36	TSS45
0.5	10.2	11.0	7.0	9.9	8.0	6.3	8.2	6.5	6.2	4.6
1		20.0		12.0	9.0	7.5	10.0	7.3	7.1	5.5
1.5				17.0		12.0	13.0	9.8	9.2	6.4
2						17.1		14.5	11.0	7.7
3						24.3		21.6	16.0	11.4
4								27.5	21.9	15.3
5									28.6	18.7
6			不可使用							22.0
7										26.1
8										28.7
9										32.5
10										36.2

外形尺寸图

(本图表示 TSS16)



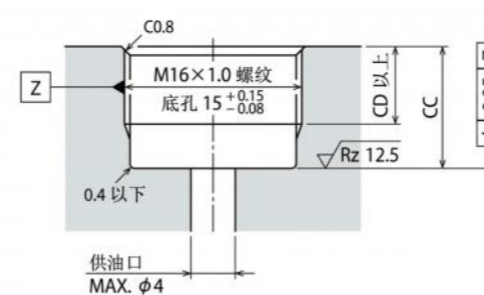
帽盖详图硬度 HRC52



外形尺寸对照表

型号	TSS16-S (短行程)	TSS16
行程	4	5
A	39	50.5
E	28.5	39
G	17.6	29.1
H	5.9	4.9
T	10.5	11.5
CC	10-23	10-34
CD	CC-4	CC-4

安装孔加工图



TSS16 不需要呼吸口。

- 使用台钳等工具固定主体六角部时, 请用2.5 kN以下的力紧固。
- 请务必安装帽盖(否则升起弹簧将无法支撑工件)。用户自制帽盖时, 请参照帽盖详图, 设置O形圈槽、弹挡肩面、导向部。另外, 请务必使用附带的O形圈。
- 用户自制升起弹簧时, 请参照帽盖详图决定其尺寸。另外, 请务必进行防锈处理(用户自制升起弹簧时, 本公司不保证夹紧器的动作)。
- 本图表示未加压时, 将帽盖拧入支撑柱塞杆的状态。

标准/短行程型

外形尺寸图

TSS/TSS-S

标准/短行程型

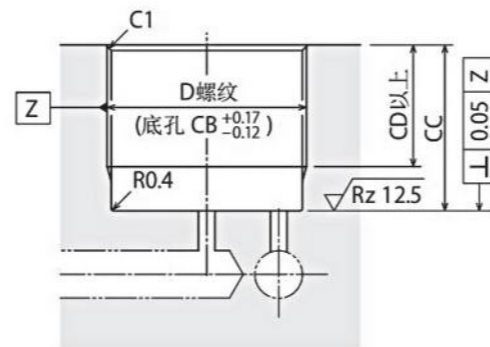
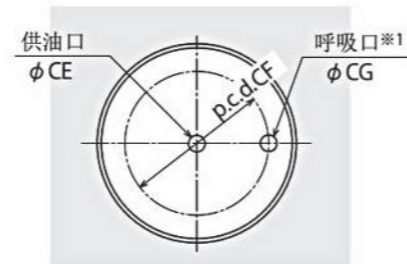
外形尺寸对照表

TSS/TSS-S

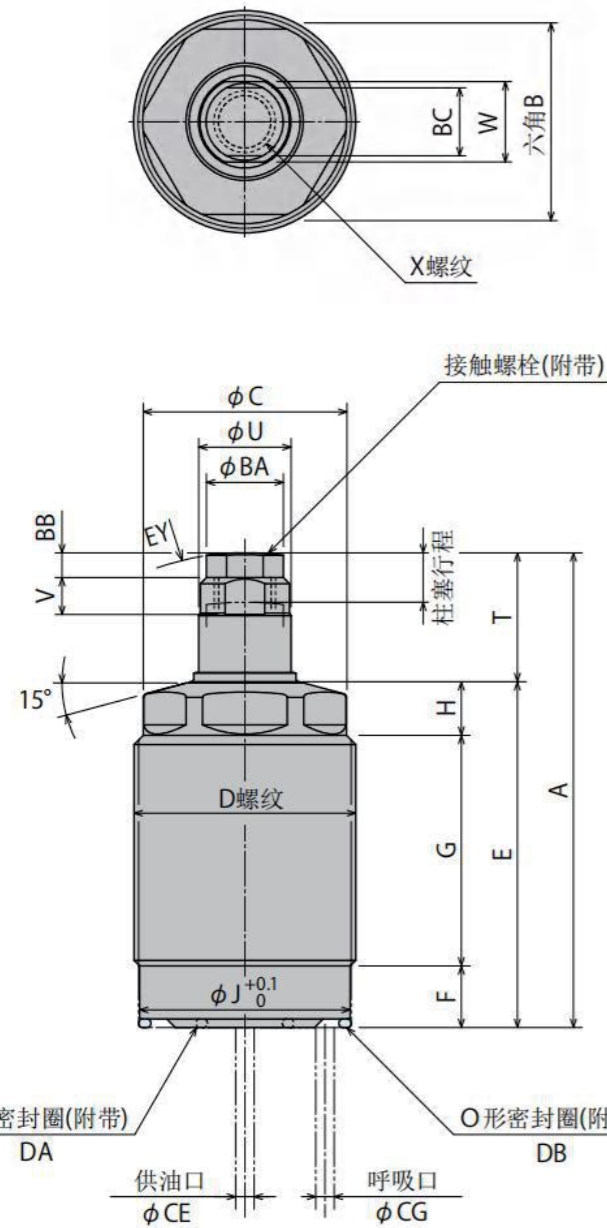
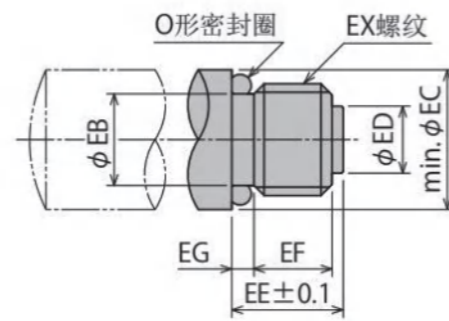
mm

型号	TSS22	TSS22-S (短行程)	TSS26	TSS26-S (短行程)	TSS30	TSS30-S (短行程)	TSS36	TSS45
柱塞行程	6.5	5	6.5	5	8	6	8	10
A	66	50	72.5	53.5	81	58	77	92
B	18		22		24		30	36
C	20		24		27		33	40
D (标称×螺距)	M22×1.5		M26×1.5		M30×1.5		M36×1.5	M45×1.5
E	52.5	38	57	38.9	62	41.5	58	71
F	6		7.4		9.4		8.4	9
G	37.7	25.5	41.1	25	42.3	24.4	40.1	48.7
H	8.8	6.5	8.8	6.5	10.3	7.7	9.5	13.3
J	20.2		24.2		28.2		34.2	43.2
T	13.5	12	15.5	14.6	19	16.5	19	21
U	7		10		12		15	16
V	3.5		5		6		6	6
W	5.5		8		10		13	13
X (标称×深度)	M4×7		M6×9		M8×12		M10×11	M10×11
BA	6.5		9		11.5		12.5	12.5
BB	2.5		3		4		4	4
BC	5.5		8		10		11	11
CB	20.5		24.5		28.5		34.5	43.5
CC	14~43	14~31	16~47	16~32	17~50	17~32	18~48	21~58
CD		CC-6		CC-8		CC-9		CC-9
CE		max. 4		max. 8		max. 10		max. 10
CF		p.c.d. 15		p.c.d. 19		p.c.d. 22		p.c.d. 26
CG		max. 2.5		max. 2.5		max. 3		max. 5
DA (NBR-90)		AS568-011		AS568-013		AS568-014		AS568-015
DB (NBR-90)		AS568-017		AS568-020		AS568-022		AS568-026
EY		SR20		SR30		SR30		SR50
本体推荐安装力矩		16 N·m		31.5 N·m		50 N·m		63 N·m
EB		3		4.5		6		8.2
EC		6		8.5		10		12.5
ED		2		3.5		5		6
EE		6		8		10		10
EF		4.5		6		7		7
EG		1		1.5		2		2
EX		M4		M6		M8		M10
O形密封圈(NBR-70)		SS3		S5		S6		S8

安装孔加工图



帽盖详图硬度 HRC52



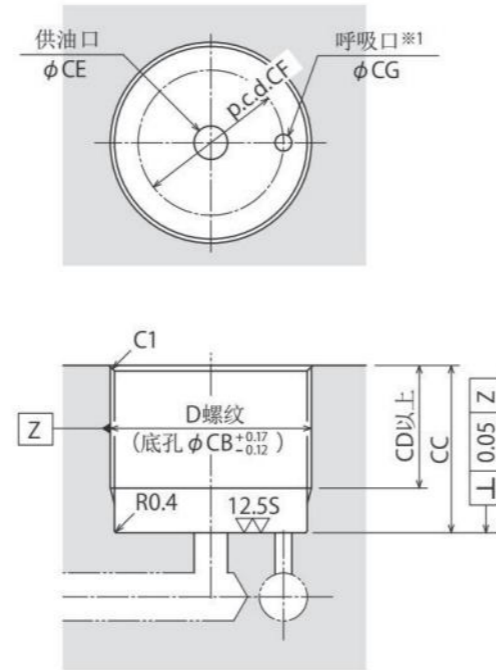
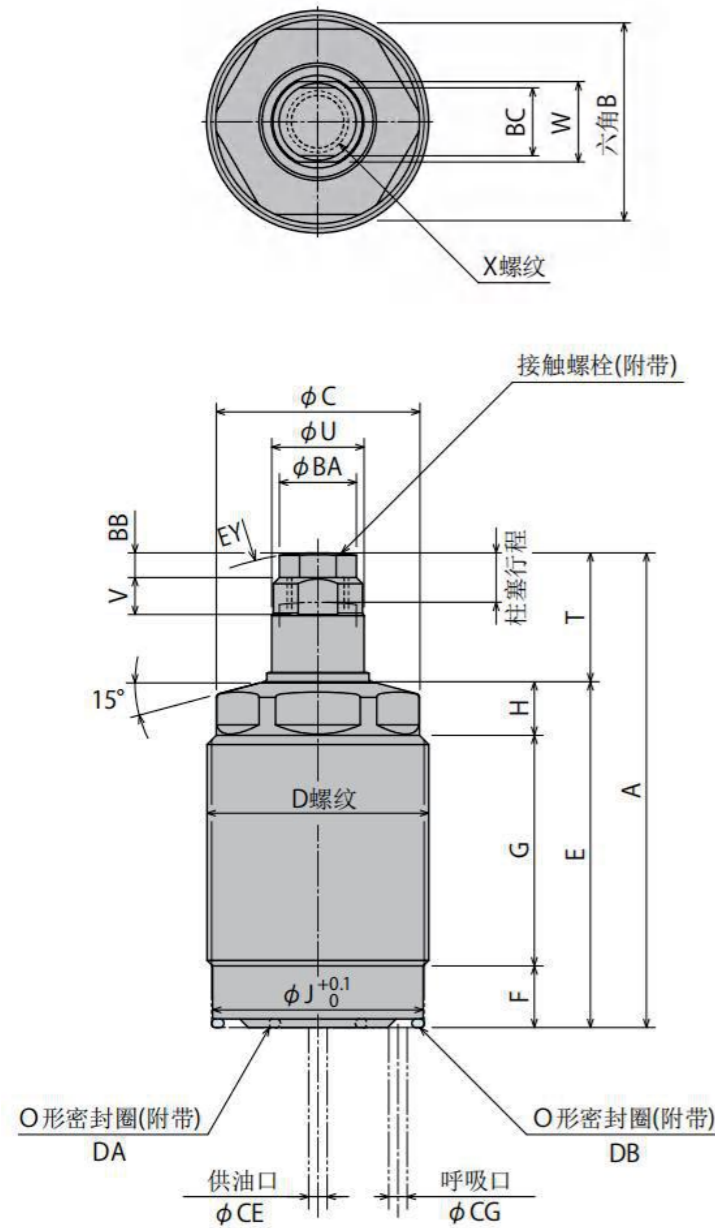
- 使用台钳等工具固定主体六角部时，请用2.5 kN以下的力紧固。
 - 请务必安装帽盖(否则升起弹簧将无法支撑工件)。用户自制帽盖时，请参照帽盖详图，设置O形圈槽、弹挡肩部、导向部。另外，请务必使用附带的O形圈。
 - 用户自制升起弹簧时，请参照帽盖详图决定其尺寸。另外，请务必进行防锈处理(用户自制升起弹簧时，本公司不保证夹紧器的动作)。
 - 附带的O形圈DB要安装到安装孔内。
- 本图表示未加压时，将帽盖拧入支撑柱塞杆的状态。

加长型

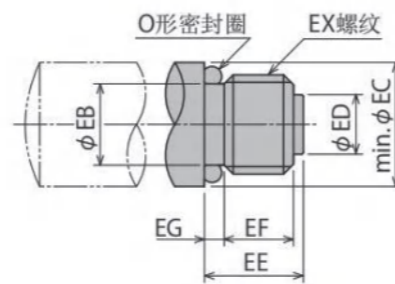
外形尺寸图

TSS-Q

安装孔加工图



帽盖详图硬度 HRC52



加长型

外形尺寸对照表

TSS-Q

mm

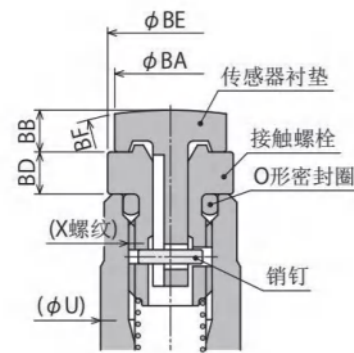
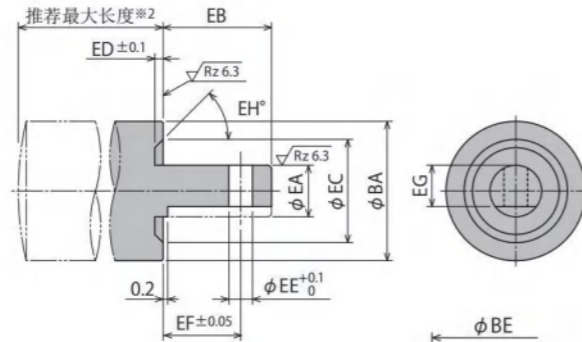
型号	TSS22-Q	TSS26-Q	TSS30-Q	TSS36-Q	TSS45-Q
柱塞行程	13	13	16	16	20
A	77	79	89	85	102
B	18	22	24	30	36
C	20	24	27	33	40
D(标称×螺距)	M22×1.5	M26×1.5	M30×1.5	M36×1.5	M45×1.5
E	57	57	62	58	71
F	6	7.4	9.4	8.4	9
G	42.2	40.8	42.3	41.1	48.7
H	8.8	8.8	10.3	9.5	13.3
J	20.2	24.2	28.2	34.2	43.2
T	20	22	27	27	31
U	7	10	12	15	16
V	3.5	5	6	6	6
W	5.5	8	10	13	13
X(标称×深度)	M4×7	M6×9	M8×12	M10×11	M10×11
BA	6.5	9	11.5	12.5	12.5
BB	2.5	3	4	4	4
BC	5.5	8	10	11	11
CB	20.5	24.5	28.5	34.5	43.5
CC	14~31	16~47	17~50	18~48	21~58
CD	CC-6	CC-6	CC-8	CC-7	CC-7.5
CE	max. 4	max. 8	max. 10	max. 10	max. 12
CF	p.c.d. 15	p.c.d. 19	p.c.d. 22	p.c.d. 26	p.c.d. 30
CG	max. 2.5	max. 2.5	max. 3	max. 5	max. 6
DA (NBR-90)	AS568-011	AS568-013	AS568-015	AS568-014	AS568-016
DB (NBR-90)	AS568-017	AS568-020	AS568-022	AS568-026	AS568-030
EY	SR20	SR30	SR30	SR50	SR50
本体推荐安装力矩	16 N·m	31.5 N·m	50 N·m	63 N·m	80 N·m
EB	3	4.5	6	8.2	8.2
EC	6	8.5	10	12.5	12.5
ED	2	3.5	5	6	6
EE	6	8	10	10	10
EF	4.5	6	7	7	7
EG	1	1.5	2	2	2
EX	M4	M6	M8	M10	M10
O形密封圈 (NBR-70)	SS3	S5	S6	S8	S8

- 使用台钳等工具固定主体六角部时，请用2.5 kN以下的力紧固。
- 请务必安装帽盖(否则升起弹簧将无法支撑工件)。用户自制帽盖时，请参照帽盖详图，设置O形圈槽、弹簧挡肩面、导向部。另外，请务必使用附带的O形圈。
- 用户自制升起弹簧时，请参照帽盖详图决定其尺寸。另外，请务必进行防锈处理(用户自制升起弹簧时，本公司不保证夹紧器的动作)。
- 附带的O形圈DB要安装到安装孔内。
本图表示未加压时，将帽盖拧入支撑柱塞杆的状态。

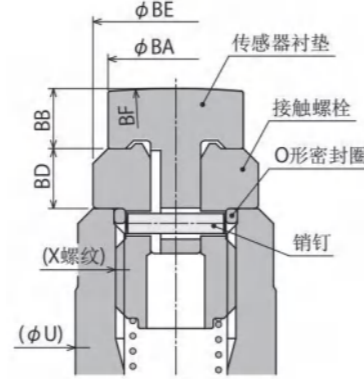
外形尺寸对照表

传感器衬垫设计尺寸

(需要更换传感器衬垫时, 请根据本设计尺寸进行制作)



TSS00/TSS26

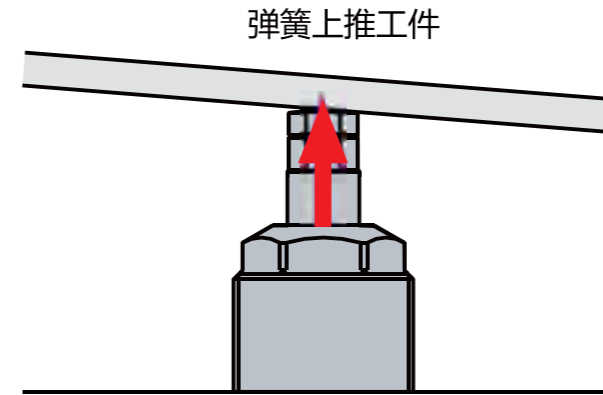


TSS03 /TSS04 /TSS06
TSS30 /TSS36 /TSS45

mm

型号	TSS00	TSS03	TSS04	TSS06
	TSS26	TSS30	TSS36	TSS45
X 螺纹	M6 × 1.0	M8 × 1.25	M10 × 1.5	M10 × 1.5
BA	8	9.5	10.5	10.5
BB	3	4	4	4
BD	3	4	4	4
BE	9	11.5	12.5	12.5
BF	SR30	SR30	SR50	SR50
销钉 (直径×长度)	Ø1 × 4	Ø1 × 5.8	Ø1 × 7.8	Ø1 × 7.8
O 形密封圈 (NBR-70)	S5	S6	S8	S8
EA	2.5g7 ^{-0.004} / _{-0.016}	3g7 ^{-0.004} / _{-0.016}	4g7 ^{-0.004} / _{-0.016}	4g7 ^{-0.004} / _{-0.016}
EB	9.5	7.5	7.5	7.5
EC	6	7.5	8.5	8.5
ED	0.8	0.8	0.8	0.8
EE	1.4	1.2	1.2	1.2
EF	7.5	5.3	5.3	5.3
EG	1.7	2.1	3.2	3.2
推荐最大长度	max.8	max.8	max.12	max.12

使用注意事项

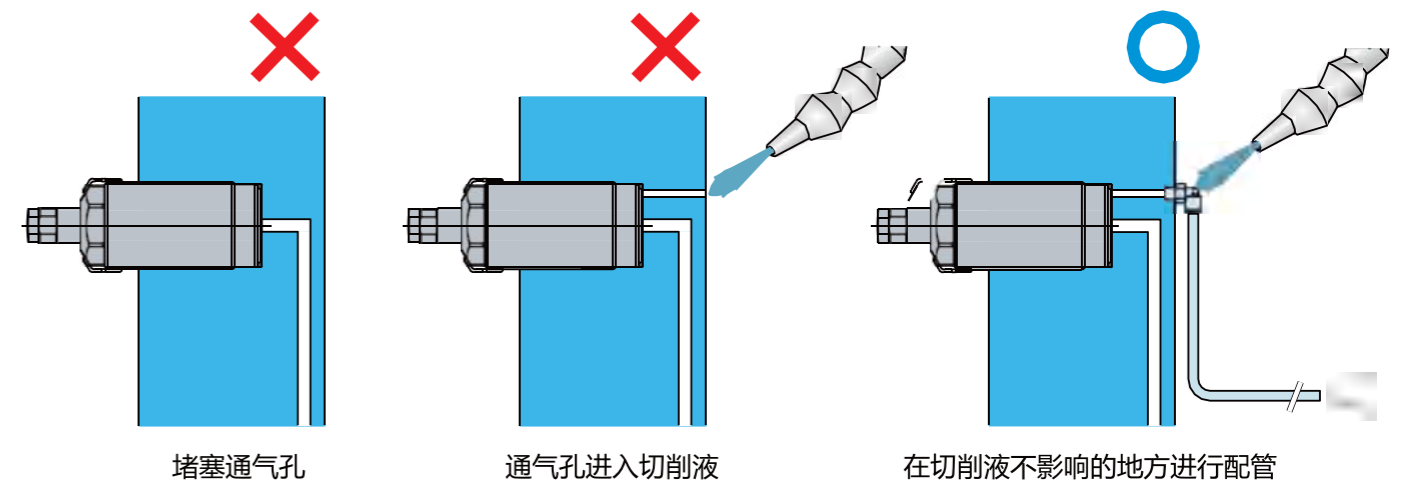


工件重量如果太轻, 支撑柱塞上升时升起弹力会上推工件, 工件不能到位。重新调整工件重量或升起弹簧力, 在工件完全到位的状态下发生支撑力。

请避免以下使用方法。否则会导致套筒变形、支撑柱塞杆的动作不良及工件支撑力下降。

- × 向支撑柱塞杆上施加偏心负荷。
- × 施加超过额定工件支撑力的负荷。
- × 锁定时转动支撑柱塞杆。

请使通气孔与大气相通。因为排气孔堵塞则支撑柱塞杆不能正常动作, 所以一定要设置通气孔。为防止切削油、切削液进入通气孔, 请在不影响的地方进行配管。一旦切削油等进入工件支撑器内部则有可能发生生锈等问题。

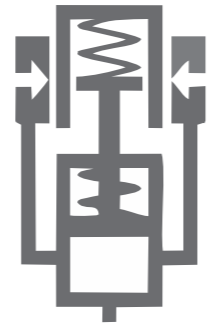


进行空气清扫时, 请使用通过5µm以下过滤器的干燥空气, 并配管至通气孔。请仅在换夹工件时进行空气清扫。



油压升起型

FSC



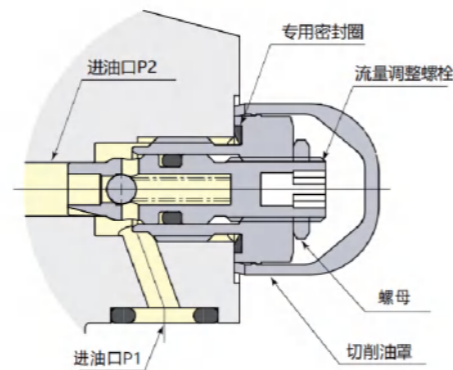
单动型

7MPa

可靠性大幅度提高的锥形筒夹结构工件支撑器

流量控制阀

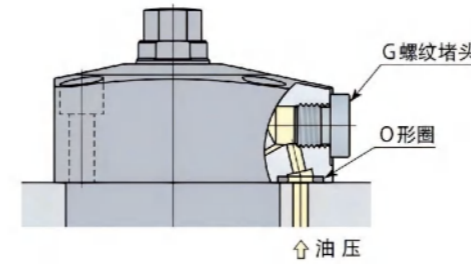
使用板式连接时, 可以通过流量控制阀控制柱塞杆的上升速度。推荐TTF01S-A(详见299页)



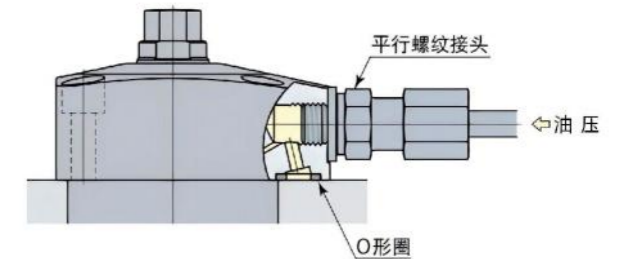
FSC 推荐使用TTF01S-A

2种油压配管

备有两种接管方法, 可选择板式连接和G螺纹配管(也可选Rc螺纹配管), 使用螺纹配管时、要把螺纹堵头拆下(不要拿下O形圈, 让其在安装面密封)。使用板式连接可使用流量阀。

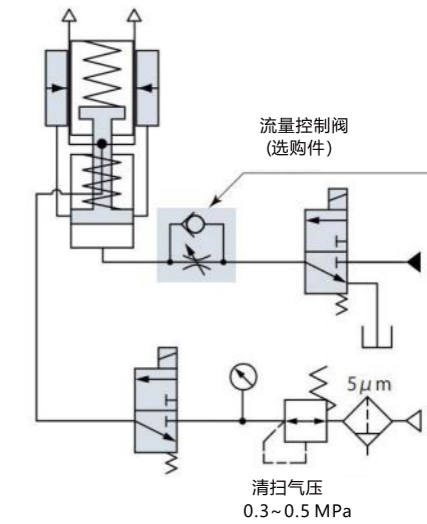


板式连接



螺纹配管

油压、气压回路图



规格

FSC 1 - 2 3 (例如FSC16-LM)

FSC

大小
(参照规格表)

- 04
- 06
- 10
- 16
- 25



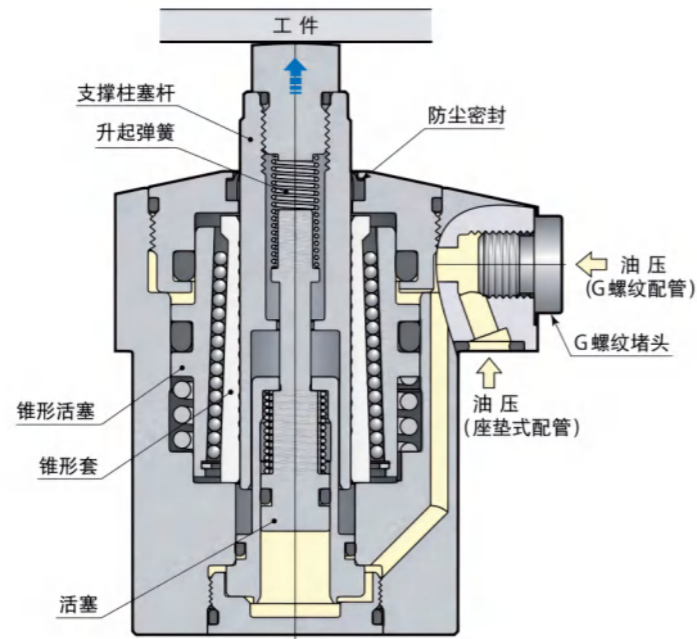
升起弹簧力

- L: 标准型
- H: 强力型

特殊规格记号

- 无标记: 标准型
- M: 气压检测型
(参考82页)

横截面剖析图 ▶



特性资料

型号		FSC04	FSC06	FSC10	FSC16	FSC25	
工件支撑力 (油压为7MPa时)	kN	7	10	14	23	36	
油缸容量	cm ³	1.2	1.8	2.6	3.9	5.7	
升起弹簧力	L: 标准型	N	4.5~6.0	5.0~11.0	8.0~17.0	9.0~17.0	11.0~20.0
	H: 强力型	N	6.0~9.5	8.0~14.0	11.0~20.0	11.0~21.0	20.0~25.0
支撑柱塞杆行程	mm	8	12	12	16	16	
帽盖最大允许质量	kg	0.15	0.2	0.2	0.3	0.3	
质量	kg	0.6	1.0	1.2	2.0	3.3	
安装螺栓推荐紧固扭矩 (强度分类 12.9)	N·m	7	7	7	12	29	

□ 油压范围: 2.5 ~ 7 MPa □ 保证耐压: 10.5 MPa □ 使用环境温度: 0 ~ 70 °C

□ 使用流体: 普通矿物油基液压油(相当于ISO-VG32)。

1. 将工件支撑器与夹紧器对置使用时, 为了使支撑力达到 (夹紧力+切削负荷) 的1.5倍以上, 请选择型号匹配的工件支撑器与夹紧器。

2. 升起弹簧力表示支撑柱塞杆上升端~下降端的弹簧力。

负荷与工件支撑力

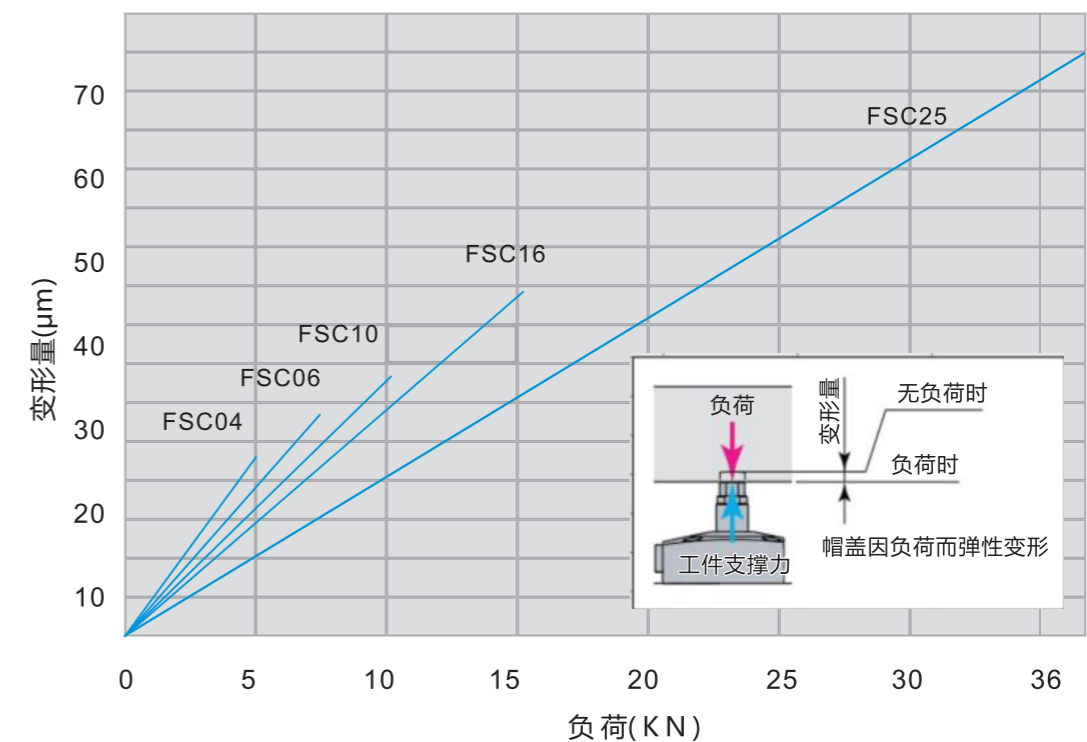
负荷与变形量

负荷 kN	变形量 μm				
	FSC04	FSC06	FSC10	FSC16	FSC25
3	15.0	12.3	10.2	8.0	5.1
5	24.0	20.0	16.4	15.0	10.2
7		25.6	21.8	18.1	13.4
10			32.9	29.9	20.5
15				44.6	31.0
20	不可使用				
25					51.2
36					72.8

油压与工件支撑力

油压 MPa	工件支撑力 kN				
	FSC04	FSC06	FSC10	FSC16	FSC25
2.5	2.0	2.9	3.9	6.5	10.1
3.0	2.6	3.7	5.0	8.3	13.0
3.5	3.1	4.5	6.1	10.2	15.9
4.0	3.7	5.3	7.3	12.0	18.7
4.5	4.2	6.1	8.4	13.8	21.6
5.0	4.8	6.9	9.5	15.7	24.5
5.5	5.3	7.6	10.6	17.5	27.4
6.0	5.9	8.4	11.7	19.3	30.2
6.5	6.4	9.2	12.9	21.2	33.1
7.0	7.0	10.0	14.0	23.0	36.0

载荷 / 变位曲线图



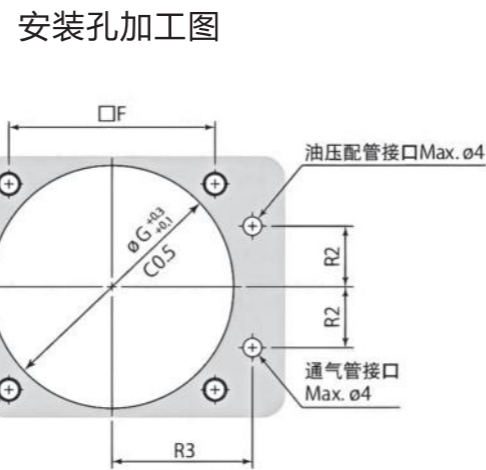
本图表示供给油压
7MPa条件下的静态载荷下的变化

标准型

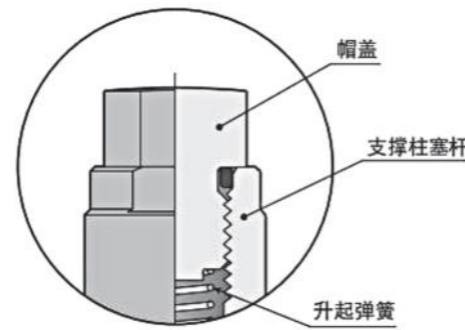
外形尺寸图

FSC

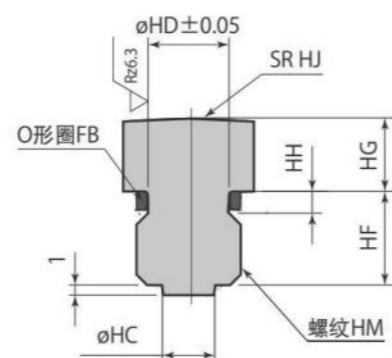
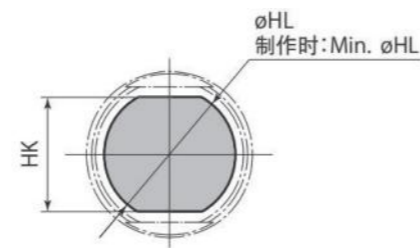
安装孔加工图



支撑柱塞杆顶端部详图



帽盖详图硬度 HRC52



标准型

外形尺寸对照表

FSC

mm

型号	FSC04	FSC06	FSC10	FSC16	FSC25
柱塞行程	8	12	12	16	16
有效行程	7.5	7.5	11.5	11.5	15.5
A	68	79	82	102	122
B	45	52	56	65	78
C	55	61	65	73	85
D	32.5	35	37	40.5	46
E	22.5	26	28	32.5	39
F	34	40	44	52	62
φG	40	47	52	60	72
φH	15	16	20	22	25
J	38	38	40	45	46
K	30	41	42	57	76
L	26	26	28	30	30
M	61	72	75	93	113
N (对边高度)	4	4	4.5	5	6
P (对边宽)	13	13	17	19	22
R2	10	12	13	15	18
R3	25.5	28	30	33.5	39
S	M5	M5	M5	M6	M8
V	15	15	16.5	15.9	12
W	5.5	5.5	5.5	6.8	9
X	9.5	9.5	9.5	11	14
Z	R3	R5	R5	R6	R7
O形圈FA (NBR-90)	P7	P7	P7	P7	P7
流量控制阀(进油节流)	TTF01S-A	TTF01S-A	TTF01S-A	TTF01S-A	TTF01S-A
φHC	5	5	6	6	7.5
φHD	7.8	7.8	9.2	9.2	13.5
HF	9	9	11	11	15
HG	7	7	7	9	9
HH	1.9	1.9	2.3	2.3	3.5
HJ	70	70	90	110	140
HK	11	11	14	14	18
φHL	12.6	12.6	16.5	16.5	21.5
Min. φHL	12.5	12.5	16.5	16.5	21.5
HM (推荐紧固扭矩)	M10×1.5 深11 (30 N·m)	M10×1.5 深11 (30 N·m)	M12×1.75 深13 (50 N·m)	M12×1.75 深13 (50 N·m)	M16×2 深20 (80 N·m)
O形圈FB (NBR-70)	S8	S8	P9	P9	AS568-014

- 安装面的最大表面粗糙度应加工在Rz6.3以下。
- 请务必安装帽盖后使用(否则升起弹簧将无法支撑工件)。
- 用户自制帽盖时, 请参照帽盖详图, 设置O形圈槽, 弹簧挡肩面、导向部。另外请务必使用附带的O形圈。
- 用户自制升起弹簧时, 请参照帽盖详图决定其尺寸。请务必进行防锈处理(用户自制弹簧时, 本公司不保证夹紧器的动作)。
- 本图表示未加压时, 将帽盖拧入支撑柱塞杆的状态。



油压升起型

KFSC



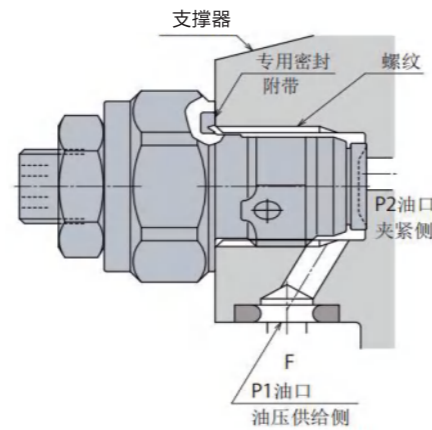
单动型

7MPa

可靠性大幅度提高的锥形筒夹结构工件支撑器

流量控制阀

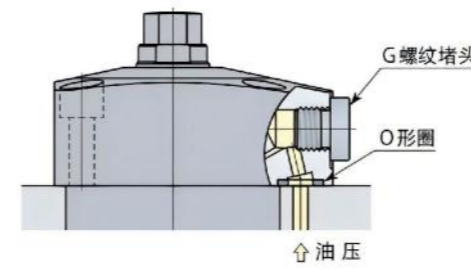
使用板式连接时, 可以通过流量控制阀控制柱塞杆的上升速度。推荐KTF-A(详见301页)



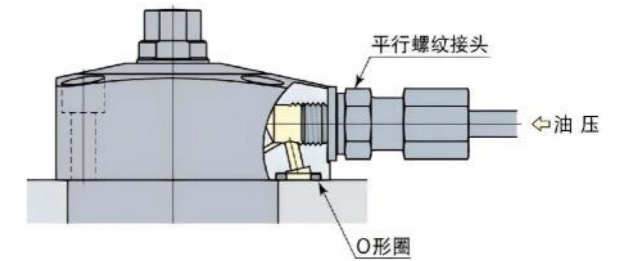
KFSC 推荐使用KTF-A

2种油压配管

备有两种接管方法, 可选择板式连接和G螺纹配管(也可选Rc螺纹配管), 使用螺纹配管时、要把螺纹堵头拆下(不要取下O形圈, 让其在安装面密封), 使用板式连接可使用流量阀。

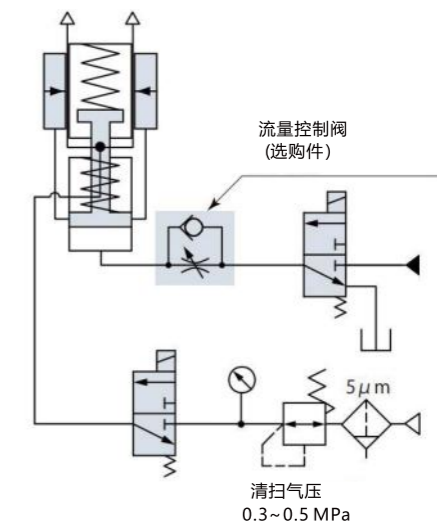


板式连接



螺纹配管

油压、气压回路图



规格

KFSC 1 - 2 3 (例如: KFSC40-CLM)

KFSC

大小
(参照规格表)

- 36
- 40
- 48
- 55
- 65
- 75
- 90

配管方式

- C: 板式连接型
(附带G螺纹堵头)
- S: 外配管型
(Rc螺纹)

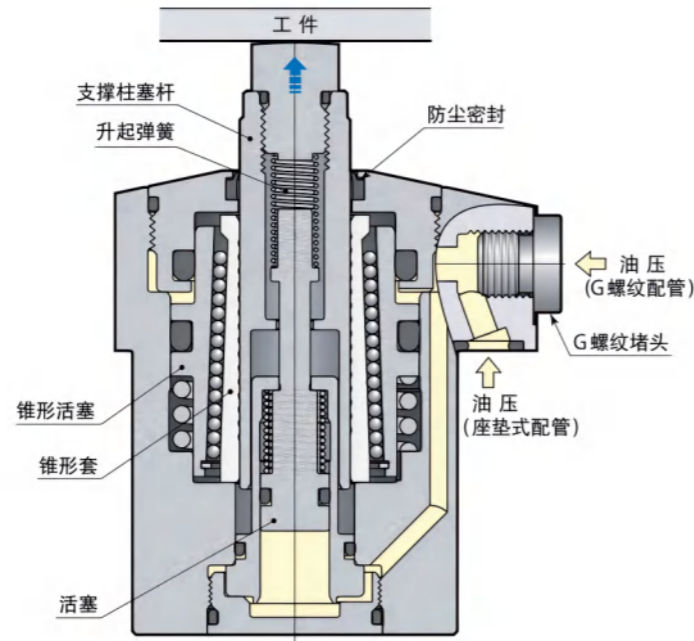
升起弹簧力

- L: 标准型
- H: 强力型
(选Q时无标记)

特殊规格记号

- 无标记: 标准型
- Q: 行程加长型
- M: 气压检测型
(参考82页)

横截面剖析图



特性资料

型号		KFSC36	KFSC40	KFSC48	KFSC55	KFSC65	KFSC75	KFSC90
工件支撑 (油压为 7MPa 时)	kN	4.5	7	10	16	25	40	65
油缸容量	标准型	0.8	1.2	2	3.0	4.6	8.5	13.1
	Q: 长行程	1.2	1.8	2.8	4.7	6.4	12.1	17.2
升起弹簧力	L: 标准型	3.6 ~ 5.6	4.5 ~ 7.5	5.0 ~ 11.0	8.0 ~ 17.0	9.0 ~ 17.0	11.0 ~ 20.0	14.6 ~ 21.0
	H: 强力型	4.7 ~ 7.8	6.0 ~ 11.0	8.0 ~ 17.0	11.0 ~ 21.0	11.0 ~ 22.0	18.7 ~ 31.9	21.4 ~ 34.2
	Q: 长行程	4.9 ~ 11.4	6.2 ~ 12.9	7.8 ~ 20.4	10.1 ~ 24.8	15.8 ~ 28.4	18.7 ~ 42.3	21.4 ~ 44.0
支撑柱塞杆行程	标准型	8	8	10	12	14	16	20
	Q: 长行程	16	16	20	24	28	32	40
使用温度	°C	0~70						
质量	标准型	0.5	0.5	0.8	1.2	2.0	3.5	6.0
	Q: 长行程	0.5	0.7	1	1.5	2.4	3.9	6.5
安装螺栓推荐紧固扭矩 (强度分类 12.9)	N·m	7	7	7	7	12	29	35

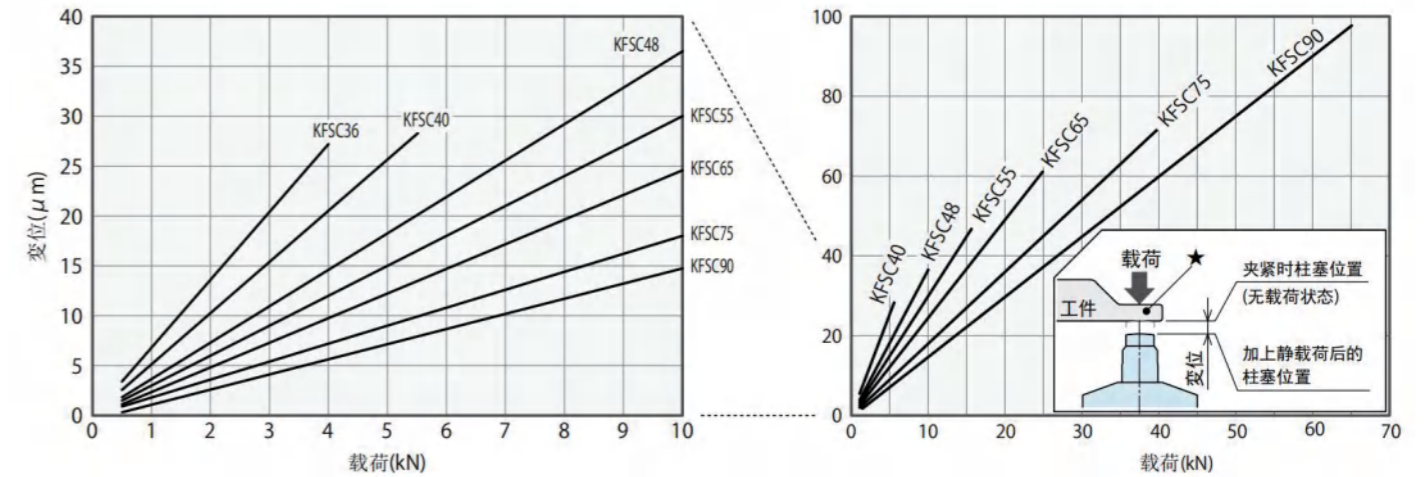
□ 油压范围: 2.5 ~ 7 MPa □ 保证耐压: 10.5 MPa □ 使用环境温度: 0 ~ 70 °C

□ 使用流体: 普通矿物油基液压油(相当于ISO-VG32)。

1. 将工件支撑器与夹紧器对置使用时, 为了使支撑力达到 (夹紧力+切削负荷) 的1.5倍以上, 请选择型号匹配的工件支撑器与夹紧器。

2. 升起弹簧力表示支撑柱塞杆上升端~下降端的弹簧力。

载荷 / 变位曲线图



本图表示供给油压 7MPa 条件下的静态载荷下的变化

负荷与工件支撑力

负荷与变形量

负荷 kN	变形量 μm						
	KFSC36	KFSC40	KFSC48	KFSC55	KFSC65	KFSC75	KFSC90
3	14	16	13.6	8.6	7	5.8	3.5
5		25.5	20.3	15	13	9.5	4.8
7			28	21.3	17.5	14	6.9
10				30	24.5	19.8	9.5
15					32.3	28.4	21.0
20					44.2	38	30.3
25	不可使用						
40						71	59.5
50							72.0
60							90.5

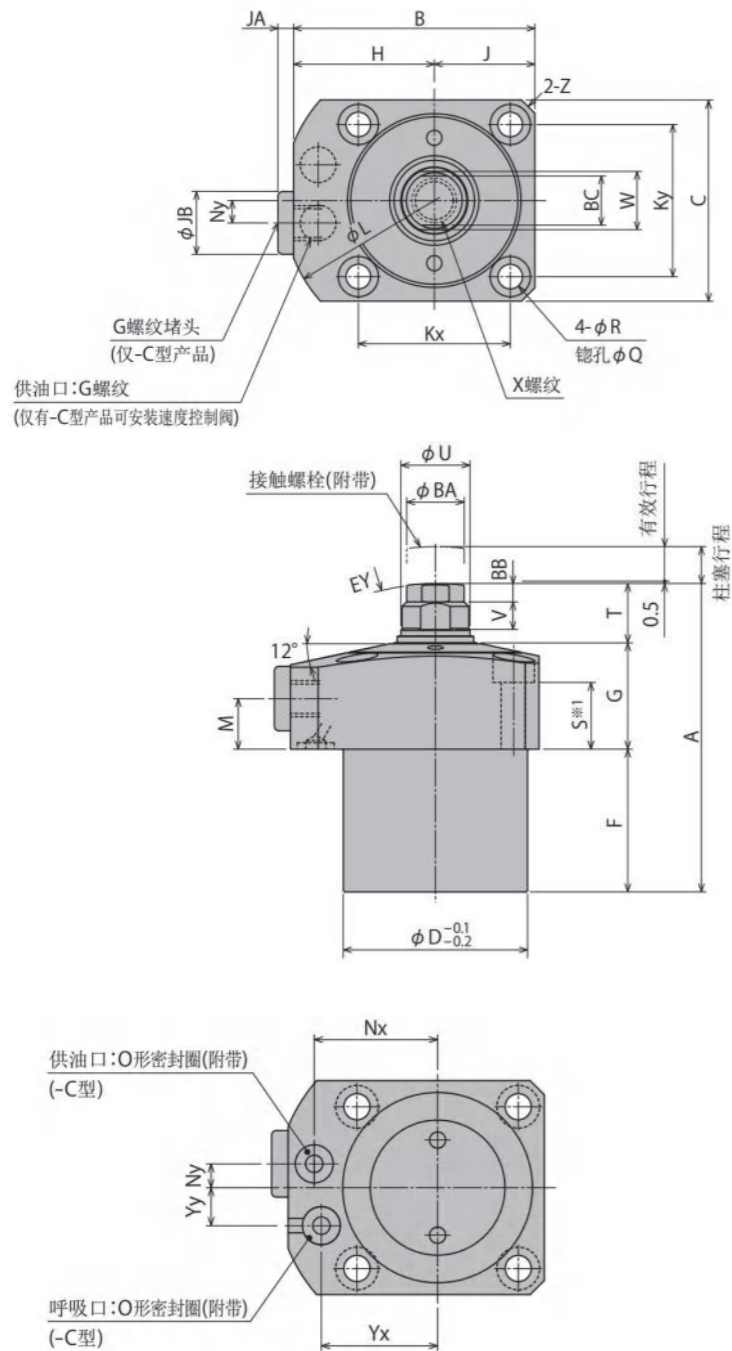
油压与工件支撑力

油压 MPa	工件支撑力 kN						
	KFSC36	KFSC40	KFSC48	KFSC55	KFSC65	KFSC75	KFSC90
2.5	1.0	2.0	2.9	3.9	6.5	10.1	13.7
3.0	1.4	2.6	3.7	5.0	8.3	13.0	19.4
3.5	1.7	3.1	4.5	6.1	10.2	15.9	25.1
4.0	2.1	3.7	5.3	7.3	12.0	19.7	30.8
4.5	2.5	4.2	6.1	8.4	14.8	22.6	36.5
5.0	2.8	4.8	6.9	10.5	16.7	26.5	42.2
5.5	3.2	5.3	7.6	11.5	18.5	29.4	47.9
6.0	3.5	5.9	8.4	12.3	20.5	33.9	53.6
6.5	4.0	6.4	9.2	14.5	22.5	36.5	59.3
7.0	4.5	7.0	10.0	16	25.0	40.0	65.0

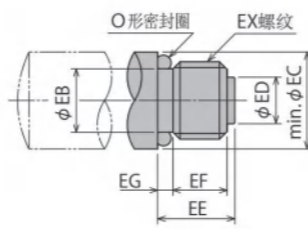
标准型

外形尺寸图

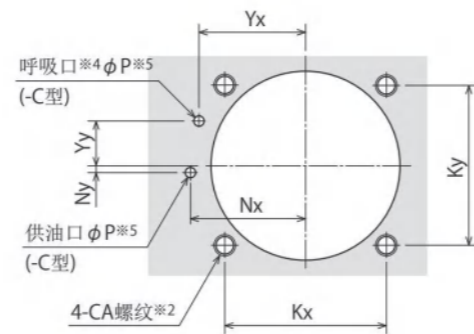
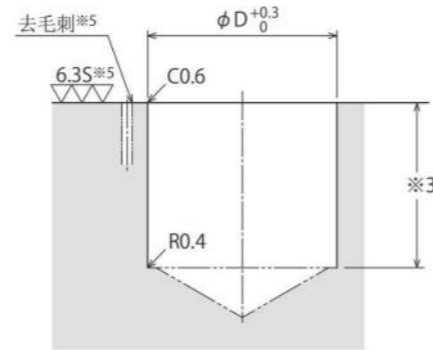
KFSC



帽盖详图硬度HRC52

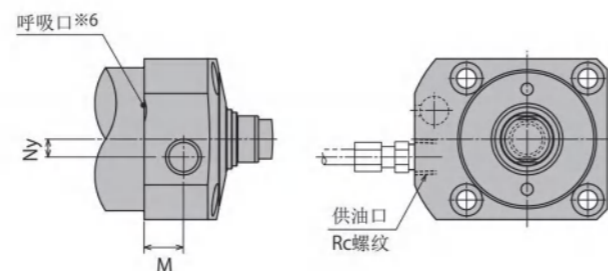


安装孔加工图



配管方式

S: 外配管型(Rc螺纹)



- ※1. 本品未附带螺栓, 请参照S尺寸自行配备。
- ※2. 根据S尺寸, 决定安装螺栓CA螺纹孔的深度。
- ※3. 根据F尺寸, 决定本体安装孔φD的深度。
- ※4. 排气口必须向大气开放, 注意防止切削液等异物进入支撑缸内部。
- ※5. 本加工表示-C: 板式连接型的情况。
- ※6. 呼吸口: 呼吸口要对大气开放。

标准型

外形尺寸对照表

KFSC

mm

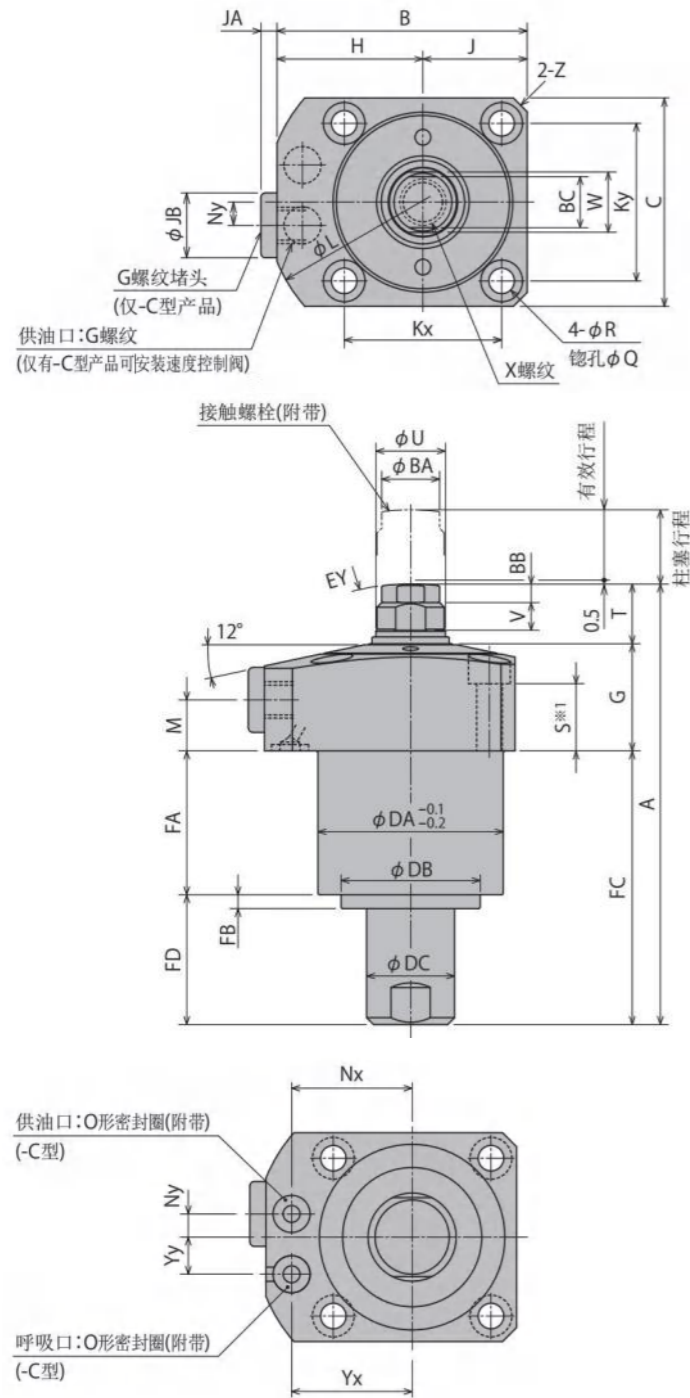
型号	KFSC36	KFSC40	KFSC48	KFSC55	KFSC65	KFSC75	KFSC90
柱塞行程	8	8	10	12	14	16	20
有效行程	7.5	7.5	9.5	11.5	13.5	15.5	19.5
A	64	67	75	85	101	126	149
B	49	54	61	69	81	92	107
C	40	45	51	60	70	80	95
D	36	40	48	55	65	75	90
E	51.1	56	64	70	85	107	128
F	27.5	31	39	45	56	72	88
G	23.6	25	25	25	29	35	40
H	29	31.5	35.5	39	46	52	59.5
J	20	22.5	25.5	30	35	40	47.5
Kx	31.4	34	40	47	55	63	75
Ky	31.4	34	40	47	55	63	75
L	63	68	73	80	94	106	126
M	11	11	11	11	11	13	13
Nx	23.5	26	30	33.5	39.5	45	52.5
Ny	5	5	0	0	0	0	0
P	3	3	3	3	5	5	5
Q	7.5	9.5	9.5	11	11	14	17.5
R	4.5	5.5	5.5	6.8	6.8	9	11
S	15.5	14.5	13.5	11.5	14.5	17	18
T	12.9	11	11	15	16	19	21
U	12	15	16	20	22	25	30
V	6	6	6	8	9	9	10.5
W	10	13	13	17	19	22	24
X(标称×深度)	M18×12	M10×11	M10×11	M12×13	M12×13	M16×20	M16×20
Yx	23.5	25	28	31	37	42.5	50
Yy	8	8	11	13	14	15	15
Z(倒角)	C2	C3	C3	R40	R47	R53	R63
BA	11.5	12.5	12.5	16.5	16.5	21.5	21.5
BB	4	4	4	6	6	9	9
BC	10	11	11	14	14	19	19
CA	M4×0.7	M5×0.8	M5×0.8	M6	M6	M8	M10
EY	SR30	SR50	SR50	SR80	SR80	SR125	SR125
JA	3.5	3.5	3.5	3.5	3.5	4.5	4.5
JB	14	14	14	14	14	19	19
供油口	-C型 G1/8	G1/8	G1/8	G1/8	G1/8	G1/4	G1/4
	-S型 Rc1/8	Rc1/8	Rc1/8	Rc1/8	Rc1/8	Rc1/4	Rc1/4
O形密封圈(-C型)	P5(NBR-90)	P5(NBR-90)	P5(NBR-90)	P5(NBR-90)	P7(NBR-90)	P7(NBR-90)	P7(NBR-90)
呼吸口 Rc螺纹	G1/8	Rc1/8	Rc1/8	Rc1/8	Rc1/8	Rc1/8	Rc1/8
流量控制阀	KTF01-A	KTF01-A	KTF01-A	KTF01-A	KTF01-A	KTF02-A	KTF02-A
EB	6	8.2	8.2	10	10	13.5	13.5
EC	10.5	12.5	12.5	16.5	16.5	21.5	21.5
ED	5	5	5	6	6	7.5	10.5
EE	10	10	10	12	12	16	16
EF	7	7	7	8	8	11	11
EG	2	2	2	3	3	4	4
EX	M8	M10	M10	M12	M12	M16	M16
O形圈(NBR-70)	S6	S8	S8	S10	S10	AS568-014	AS568-014

□ 用户自行设计制作非出厂附带的接触螺栓(配件)时, 请参考接触螺栓设计制作尺寸表。

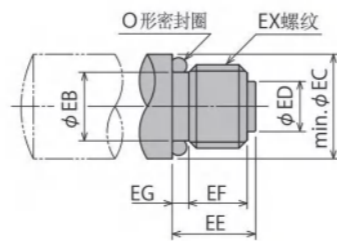
加长型

外形尺寸图

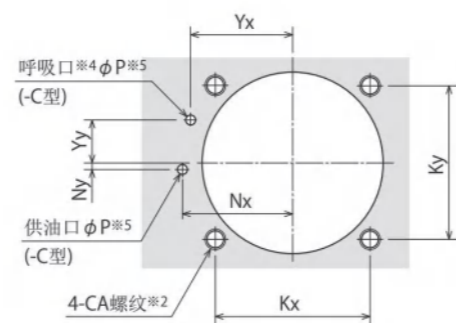
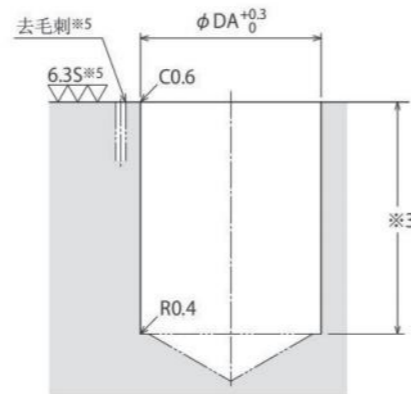
KFSC-Q



帽盖详图硬度HRC52

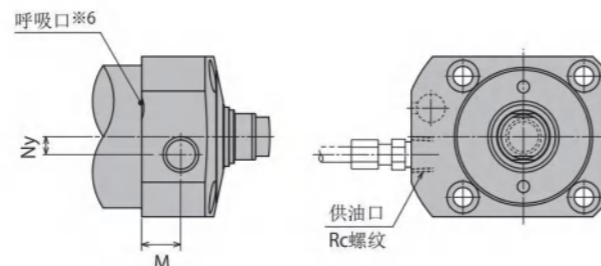


安装孔加工图



配管方式

S: 外配管型(Rc螺纹)



- ※1. 本品未附带螺栓, 请参照S尺寸自行配备。
- ※2. 根据S尺寸, 决定安装螺栓CA螺纹孔的深度。
- ※3. 根据FC尺寸, 决定本体安装孔φDA的深度。
- ※4. 排气口必须向大气开放, 注意防止切削液等异物进入支撑缸内部。
- ※5. 本加工表示-C: 板式连接型的情况。
- ※6. 呼吸口: 呼吸口要对大气开放。

加长型

外形尺寸对照表

KFSC-Q

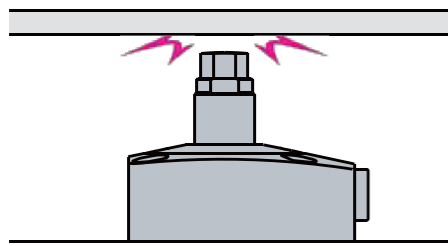
mm

型号	KFSC36-Q	KFSC40-Q	KFSC48-Q	KFSC55-Q	KFSC65-Q	KFSC75-Q	KFSC90-Q
柱塞行程	16	16	20	24	28	32	40
有效行程	15.5	15.5	19.5	23.5	27.5	31.5	39.5
A	92	95	112	131.5	149.5	177.5	212
B	49	54	61	69	81	92	107
C	40	45	51	60	70	80	95
DA	36	40	48	55	65	75	90
DB	0	0	0	33	36	42	52
DC	17	19	19	23	23	30	30
E	79.1	84	101	116.5	133.5	158.5	191
FA	27.5	31	39	45	56	72	88
FB	0	0	0	3	5	10	14
FC	55.5	59	76	91.5	104.5	123.5	151
FD	28	28	37	46.5	48.5	51.5	63
G	23.6	25	25	25	29	35	40
H	29	31.5	35.5	39	46	52	59.5
J	20	22.5	25.5	30	35	40	47.5
Kx	31.4	34	40	47	55	63	75
Ky	31.4	34	40	47	55	63	75
L	63	68	73	80	94	106	126
M	11	11	11	11	11	13	13
Nx	23.5	26	30	33.5	39.5	45	52.5
Ny	5	5	0	0	0	0	0
P	3	3	3	3	5	5	5
Q	7.5	9.5	9.5	11	11	14	17.5
R	4.5	5.5	5.5	6.8	6.8	9	11
S	15.5	14.5	13.5	11.5	14.5	17	18
T	12.9	11	11	15	16	19	21
U	12	15	16	20	22	25	30
V	6	6	6	8	9	9	10.5
W	10	13	13	17	19	22	24
X (标称×深度)	M8×12	M10×11	M10×11	M12×13	M12×13	M16×20	M16×20
Yx	23.5	25	28	31	37	42.5	50
Yy	8	8	11	13	14	15	15
Z (倒角)	C2	C3	C3	R40	R47	R53	R63
BA	11.5	12.5	12.5	16.5	16.5	21.5	21.5
BB	4	4	4	6	6	9	9
BC	10	11	11	14	14	19	19
CA	M4×0.7	M5×0.8	M5×0.8	M6	M6	M8	M10
EY	SR 30	SR50	SR50	SR80	SR80	SR125	SR125
JA	3.5	3.5	3.5	3.5	3.5	4.5	4.5
JB	14	14	14	14	14	19	19
供油口	-C型 G1/8	G1/8	G1/8	G1/8	G1/8	G1/4	G1/4
	-S型 Rc1/8	Rc1/8	Rc1/8	Rc1/8	Rc1/8	Rc1/4	Rc1/4
O形密封圈 (-C型)	P5 (NBR-90)	P5 (NBR-90)	P5 (NBR-90)	P5 (NBR-90)	P7 (NBR-90)	P7 (NBR-90)	P7 (NBR-90)
呼吸口 Rc螺纹	Rc1/8	Rc1/8	Rc1/8	Rc1/8	Rc1/8	Rc1/8	Rc1/8
流量控制阀	KTF01-A	KTF01-A	KTF01-A	KTF01-A	KTF01-A	KTF02-A	KTF02-A
EB	6	8.2	8.2	10	10	13.5	13.5
EC	10.5	12.5	12.5	16.5	16.5	21.5	21.5
ED	5	5	5	6	6	7.5	10.5
EE	10	10	10	12	12	16	16
EF	7	7	7	8	8	11	11
EG	2	2	2	3	3	4	4
EX	M8	M10	M10	M12	M12	M16	M16
O形圈 (NBR-70)	S8	S8	S8	S10	S10	AS568-014	AS568-014

用户自行设计制作非出厂自带的接触螺栓 (配件) 时, 请参考接触螺栓设计制作尺寸表。

使用注意事项

反弹产生间隙



支撑柱塞的上升速度太快，在接触到工件后易产生反弹，若在与工件有间隙的状态下被锁紧，就不能确切地支撑工件。

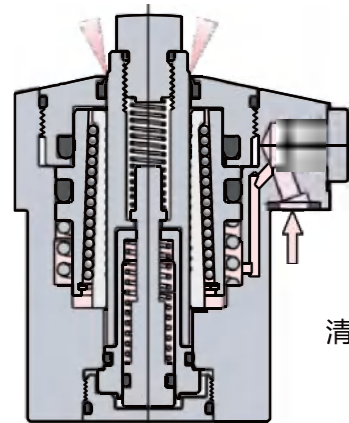
工件重量如果太轻，支撑柱塞杆上升时升起弹力会上推工件，工件不能到位。重新调整工件重量或升起弹簧力，在工件完全到位的状态下发生支撑力。

使用带单向阀的流量控制阀(进油节流)，调整支撑柱塞杆的上升动作时间在0.5秒以上。

设定合理的柱塞上升动作时间能防止工件接触不良和部品破损。

为了缩短支撑柱塞杆下降时间，请使用起流压力为0.05MPa以下的流量控制阀。

(选购的TTF01S型流量控制阀的启流压力0.04MPa)



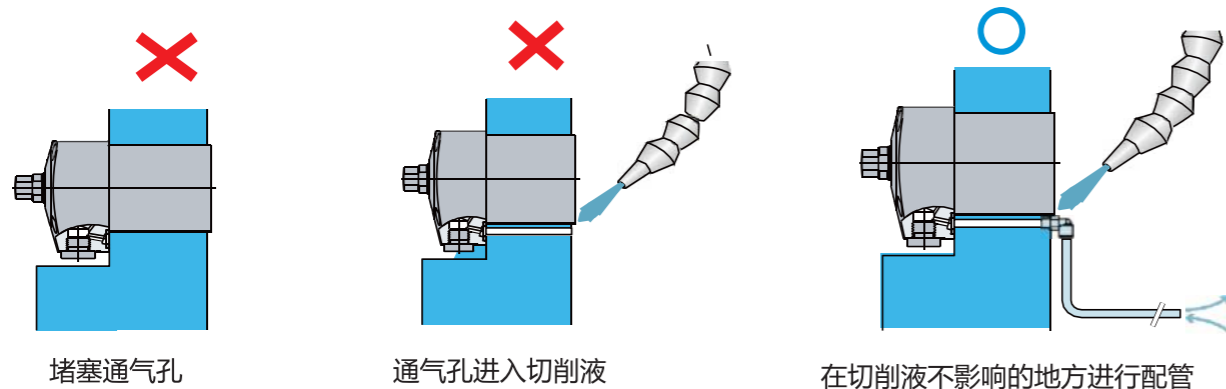
清扫气压

请避免以下使用方法。否则会导致套筒变形、支撑柱塞杆的动作不良及工件支撑力下降。

- × 向支撑柱塞杆上施加偏心负荷。
- × 施加超过额定工件支撑力的负荷。
- × 锁定时转动支撑柱塞杆。

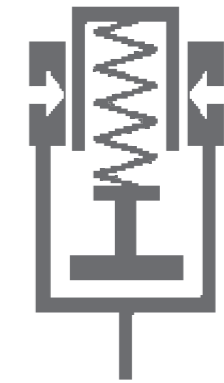
进行空气清扫时，请使用通过5μm以下过滤器的干燥空气，并配管至通气孔。请仅在换夹工件时进行空气清扫。

请使通气孔与大气相通。因为排气孔堵塞则支撑柱塞杆不能正常动作，所以一定要设置通气孔。为防止切削油、切削液进入通气孔，请在不影响的地方进行配管。一旦切削油等进入工件支撑器内部则有可能发生生锈等问题。



弹簧升起型

FSS



单动型

7MPa

可靠性大幅度提高的锥形筒夹结构工件支撑器

规格

FSS 1 - 2 3 (例如: FSS04-LM)

FSS

大小
(参照规格表)

- 04
- 06
- 10
- 16
- 25

升起弹簧力

- L: 标准型
- H: 强力型
- C: 中空型

特殊规格记号

- 无标记: 标准型
- M: 气压检测型
(参考82页)

特性资料

型号		FSS04	FSS06	FSS10	FSS16	FSS25	
工件支撑力 (油压为7MPa时)	kN	7	10	14	23	36	
油缸容量	cm ³	0.7	0.9	1.2	2.1	3.3	
升起弹簧力	L: 标准型	N	3.0~4.1	4.3~8.1	5.3~10.8	5.5~10.8	6.9~13.2
	H: 强力型	N	4.8~7.5	6.6~11.1	7.8~13.3	11.2~19.8	13.5~22.4
支撑柱塞杆行程	mm	8	12	12	16	16	
帽盖最大允许质量	kg	0.15	0.2	0.2	0.3	0.3	
质量	kg	0.5	0.9	1.1	1.8	3.1	
安装螺栓推荐紧固扭矩 (强度分类12.9)	N·m	7	7	7	12	29	

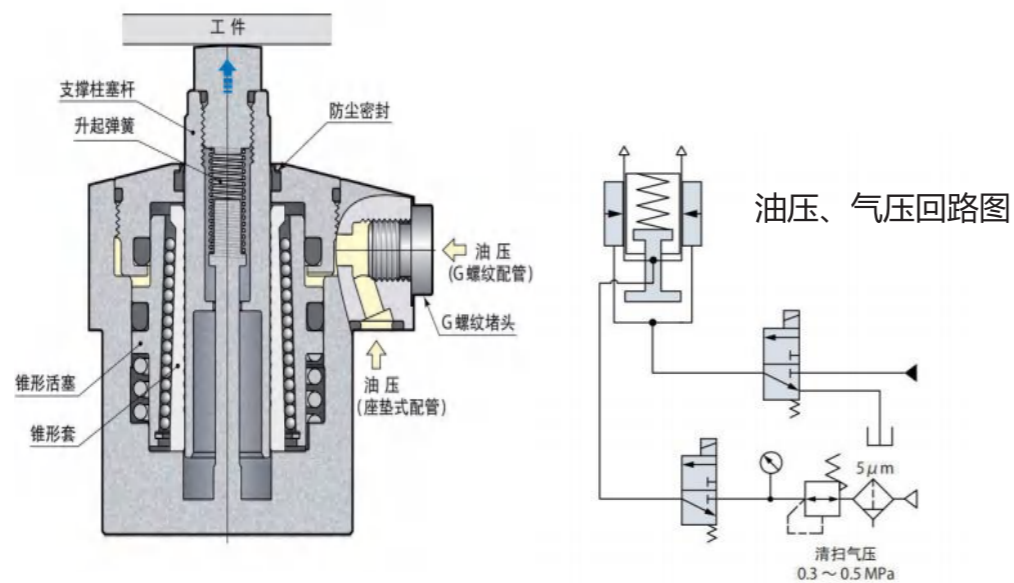
□ 油压范围: 2.5 ~ 7 MPa □ 保证耐压: 10.5 MPa □ 使用环境温度: 0 ~ 70 °C

□ 使用流体: 普通矿物油基液压油(相当于ISO-VG32)。

1. 将工件支撑器与夹紧器对置使用时, 为了使支撑力达到 (夹紧力+切削负荷) 的1.5倍以上, 请选择型号匹配的工件支撑器与夹紧器。

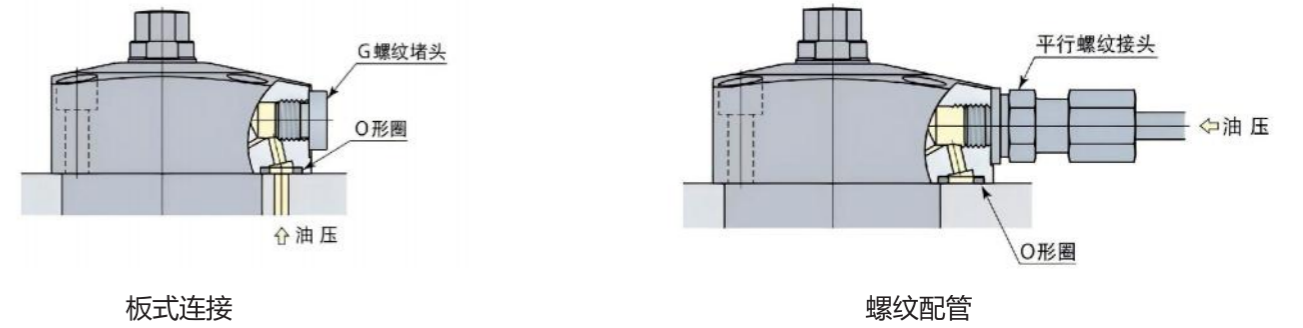
2. 升起弹簧力表示支撑柱塞杆上升端~下降端的弹簧力。

横截面剖析图 ▶



2种油压配管

备有两种接管方法, 可选择板式连接和G螺纹配管(也可选Rc螺纹配管), 使用螺纹配管时, 要把螺纹堵头拆下(不要拿下O形圈, 让其在安装面密封)。



负荷与工件支撑力

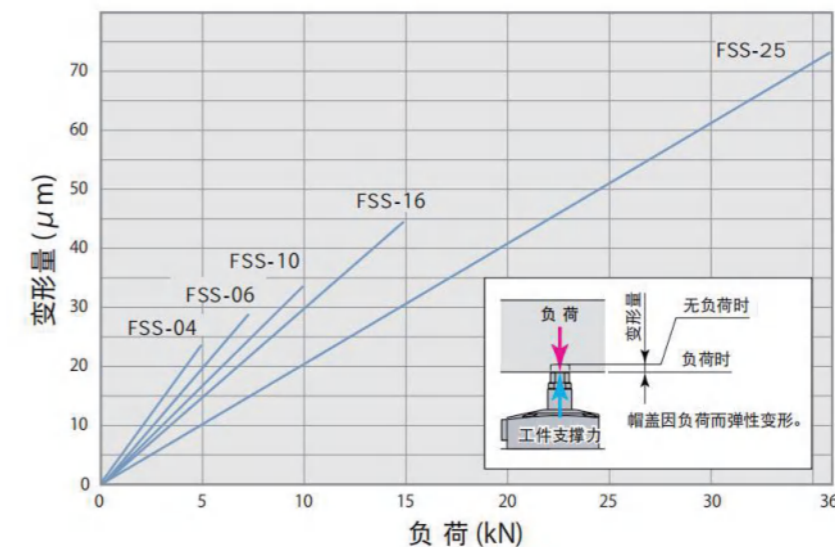
负荷与变形量

负荷 kN	变形量 μm				
	FSS04	FSS06	FSS10	FSS16	FSS25
3	15.0	12.3	10.2	8.0	5.1
5	24.0	20.0	16.4	15.0	10.2
7		25.6	21.8	18.1	13.4
10			32.9	29.9	20.5
15				44.6	31.0
20	不可使用				
25					51.2
36					72.8

油压与工件支撑力

油压 MPa	工件支撑力 kN				
	FSS04	FSS06	FSS10	FSS16	FSS25
2.5	2.0	2.9	3.9	6.5	10.1
3.0	2.6	3.7	5.0	8.3	13.0
3.5	3.1	4.5	6.1	10.2	15.9
4.0	3.7	5.3	7.3	12.0	18.7
4.5	4.2	6.1	8.4	13.8	21.6
5.0	4.8	6.9	9.5	15.7	24.5
5.5	5.3	7.6	10.6	17.5	27.4
6.0	5.9	8.4	11.7	19.3	30.2
6.5	6.4	9.2	12.9	21.2	33.1
7.0	7.0	10.0	14.0	23.0	36.0

载荷 / 变位曲线图



本图表示供给油压7MPa条件下的静态载荷下的变化

标准型

外形尺寸图

FSS

标准型

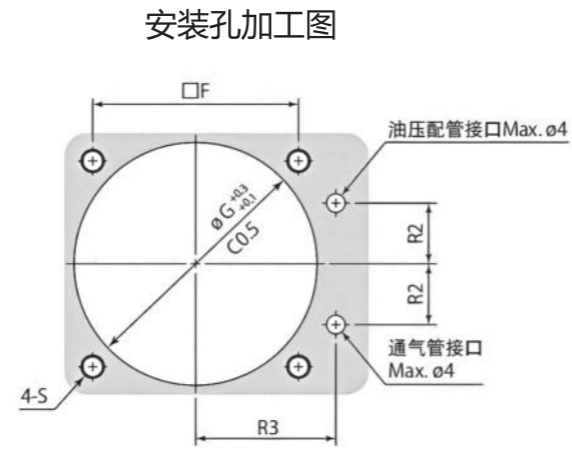
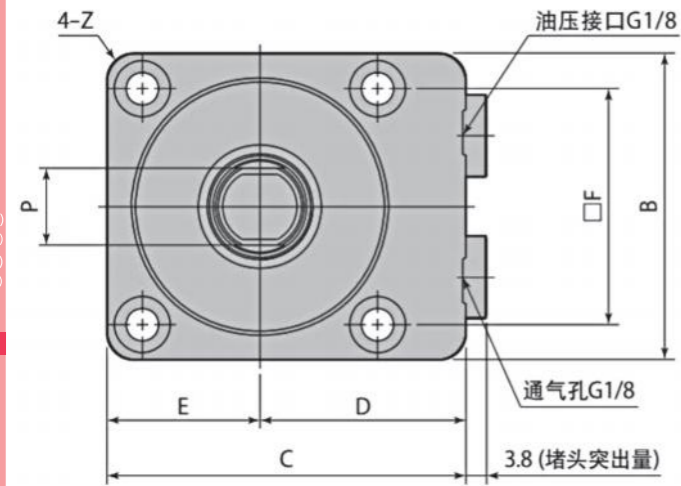
外形尺寸对照表

FSS

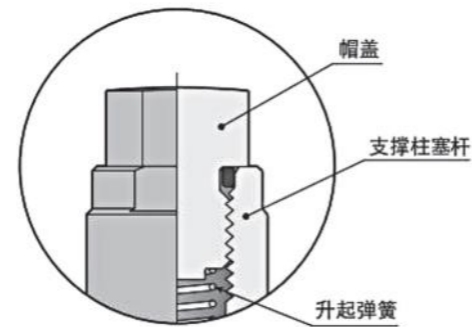
mm

油压法兰支撑缸

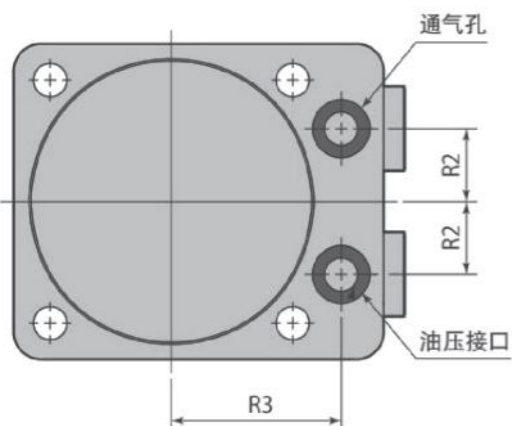
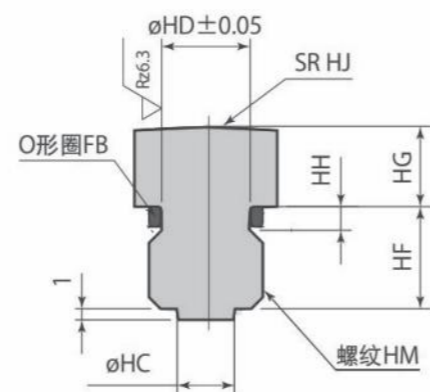
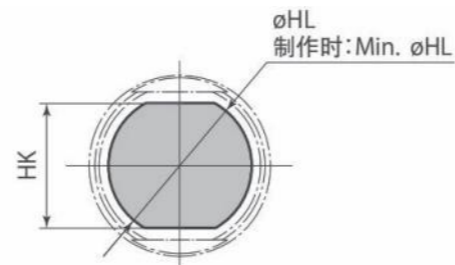
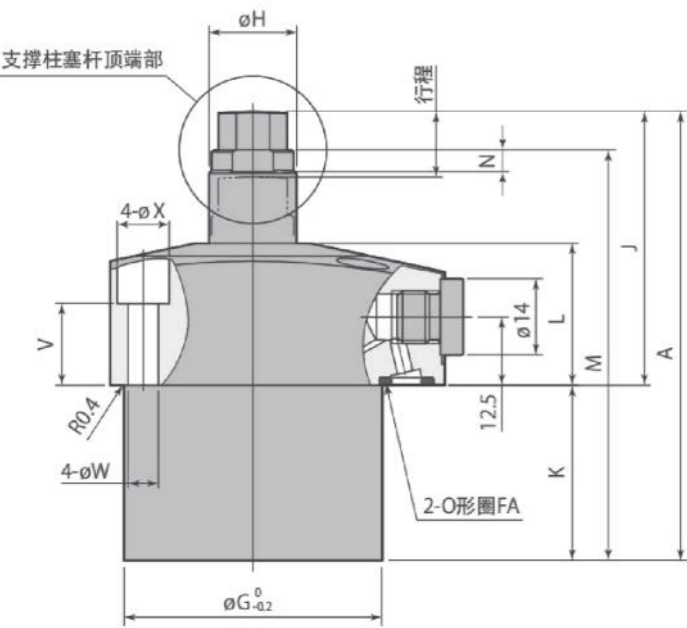
TSC(白)
TSC(黑)
TSS(白)
TSS(黑)
FSC
KFSC
FSS
KFSS
GSC
GSS
PGSC
PGSS
TNL
TNE
FNE
TNL-D



支撑柱塞杆顶端部详图



帽盖详图硬度HRC52



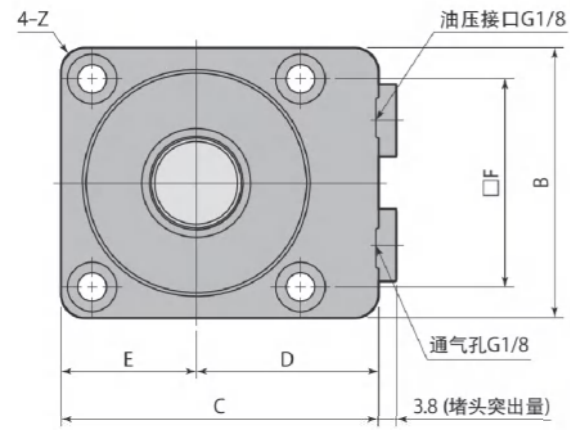
型号	FSS04	FSS06	FSS10	FSS16	FSS25
有效行程	8	12	12	16	16
A	67	82	85	108	129
B	45	52	56	65	78
C	55	61	65	73	85
D	32.5	35	37	40.5	46
E	22.5	26	28	32.5	39
F	34	40	44	52	62
ϕG	40	47	52	60	72
ϕH	15	16	20	22	25
J	46	50	52	61	62
K	21	32	33	47	67
L	26	26	28	30	30
M	60	75	78	99	120
N (对边高度)	4	4	4.5	5	6
P (对边宽)	13	13	17	19	22
R2	10	12	13	15	18
R3	25.5	28	30	33.5	39
S	M5	M5	M5	M6	M8
V	15	15	16.5	15.9	12
W	5.5	5.5	5.5	6.8	9
X	9.5	9.5	9.5	11	14
Z	R3	R5	R5	R6	R7
O形圈FA (NBR-90)	P7	P7	P7	P7	P7
ϕHC	5	5	6	6	7.5
ϕHD	7.8	7.8	9.2	9.2	13.5
HF	9	9	11	11	15
HG	7	7	7	9	9
HH	1.9	1.9	2.3	2.3	3.5
HJ	70	70	90	110	140
HK	11	11	14	14	18
ϕHL	12.6	12.6	16.5	16.5	21.5
Min. ϕHL	12.5	12.5	16.5	16.5	21.5
HM (推荐紧固扭矩)	M10×1.5 深11 (30 N·m)	M10×1.5 深11 (30 N·m)	M12×1.75 深13 (50 N·m)	M12×1.75 深13 (50 N·m)	M16×2 深20 (80 N·m)
O形圈FB (NBR-70)	S8	S8	P9	P9	AS568-014

- 安装面的最大表面粗糙度应加工在Rz6.3以下。
- 请务必安装帽盖后使用(否则升起弹簧将无法支撑工件)。
- 用户自制帽盖时, 请参照帽盖详图, 设置O形圈槽, 弹簧挡肩面、导向部。另外请务必使用附带的O形圈。
- 用户自制升起弹簧时, 请参照帽盖详图决定其尺寸。请务必进行防锈处理(用户自制弹簧时, 本公司不保证夹紧器的动作)。
- 本图表示未加压时, 将帽盖拧入支撑柱塞杆的状态。

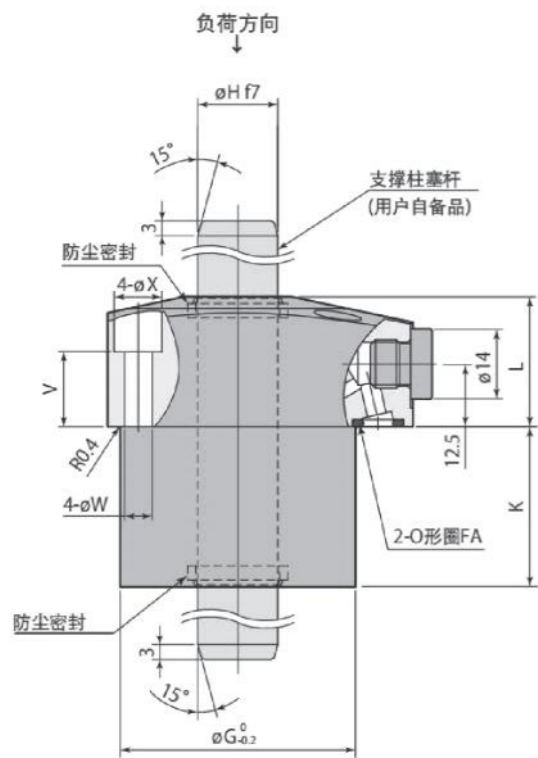
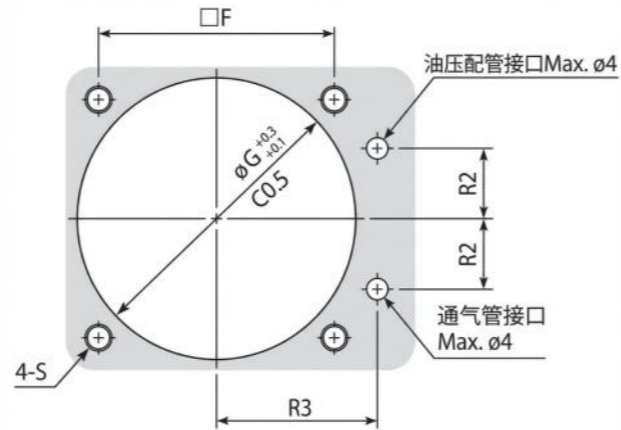
中空型

外形尺寸图

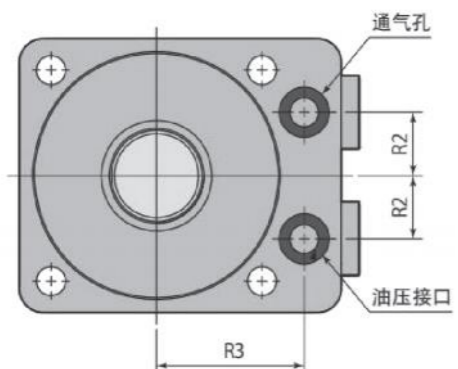
FSS-C



安装孔加工图



- 在没有支撑柱塞杆的情况下不要通入油压。
- 使用高压切削液时，如切削液直接冲向防尘密封，则有可能切削液会侵入内部，造成生锈等故障。
- 要让支撑柱塞杆的表面硬度为HRC48~50左右，最大粗糙度在Rz1.6~3.2之间。
- 支撑柱塞杆的端面为R，或者要加工倒角(上和下)，插入支撑柱塞杆时要注意不要弄伤防尘密封。
- 按照图示箭头方向施加负荷。
- 安装面的最大表面粗糙度应加工在Rz6.3以下。
- 不附带安装螺栓。



中空型

负荷与工件支撑力

FSS-C

负荷与变形量

负荷 kN	变形量 μm				
	FSS04-C	FSS06-C	FSS10-C	FSS16-C	FSS25-C
3	14	11	9	8	5
5		19	16	13	9
7			22	18	13
10				25	18
15	不可使用				27
20					36
25					45

油压与工件支撑力

油压 MPa	工件支撑力 kN				
	FSS04-C	FSS06-C	FSS10-C	FSS16-C	FSS25-C
2.5	1.2	1.8	2.3	3.7	10.3
3.0	1.5	2.2	3.0	4.8	7.5
3.5	1.8	2.7	3.6	5.7	9.0
4.0	2.2	3.1	4.3	6.9	10.6
4.5	2.5	3.5	4.7	7.9	12.3
5.0	2.9	3.9	5.3	8.9	13.9
5.5	3.2	4.4	6.8	9.9	15.4
6.0	3.6	4.9	7.3	10.9	16.9
6.5	4.0	5.4	7.6	11.9	18.7
7.0	4.5	5.9	8.3	12.9	21.2

中空型

外形尺寸对照表

FSS-C

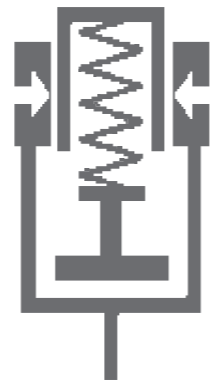
mm

型 号	FSS04-C	FSS06-C	FSS10-C	FSS16-C	FSS25-C
B	45	52	56	65	78
C	55	61	65	73	85
D	32.5	35	37	40.5	46
E	22.5	26	28	32.5	39
F	34	40	44	52	62
ϕG	40	47	52	60	72
ϕH	15 ^{-0.016} _{-0.034}	16 ^{-0.016} _{-0.034}	20 ^{-0.020} _{-0.041}	22 ^{-0.020} _{-0.041}	25 ^{-0.020} _{-0.041}
K	21	32	33	47	67
L	26	26	28	30	30
R2	10	12	13	15	18
R3	25.5	28	30	33.5	39
S	M5	M5	M5	M6	M8
V	15	15	16.5	15.9	12
W	5.5	5.5	5.5	6.8	9
X	9.5	9.5	9.5	11	14
Z	R3	R5	R5	R6	R7
O形圈FA (NBR-90)	P7	P7	P7	P7	P7



弹簧升起型

KFSS



单动型

7MPa

规格

KFSS 1 - 2 3 (例如:KFSS40-CLM)

KFSS

大小
(参照规格表)

36
40
48
55
65
75
90

配管方式

C: 板式连接型
(附带G螺纹堵头)

S: 外配管型
(Rc螺纹)

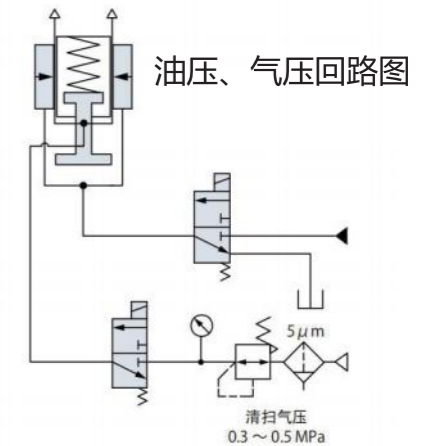
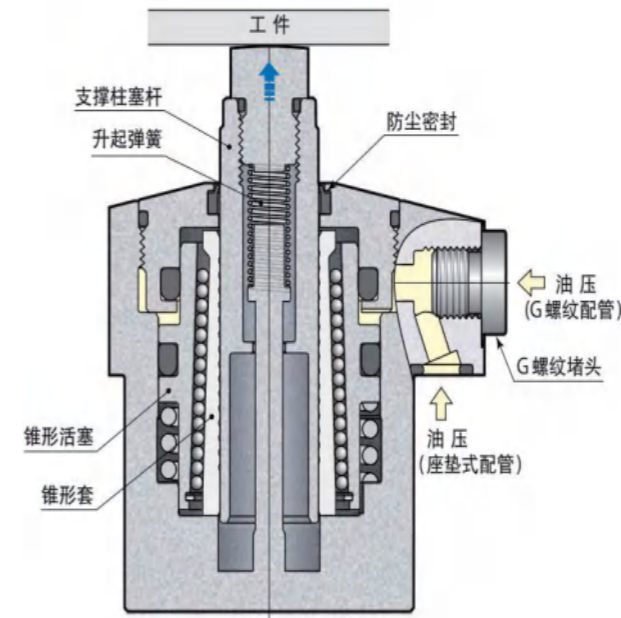
升起弹簧力

L: 标准型
H: 强力型
C: 中空型
(选Q时无标记)

特殊规格记号

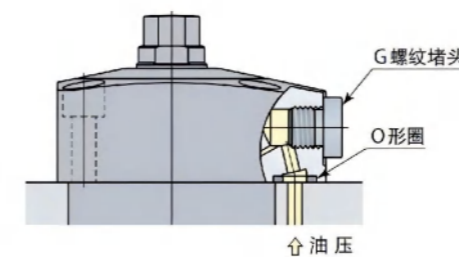
无标记: 标准型
Q: 行程加长型
M: 气压检测型
(参考82页)

横截面剖析图 ▶

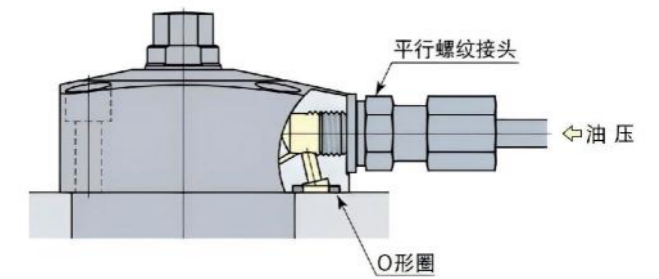


2种油压配管

备有两种接管方法, 可选择板式连接和G螺纹配管(也可选Rc螺纹配管), 使用螺纹配管时、要把螺纹堵头拆下(不要拿下O形圈, 让其在安装面密封)。



板式连接



螺纹配管

特性资料

型号	KFSS36	KFSS40	KFSS48	KFSS55	KFSS65	KFSS75	KFSS90		
工件支撑力 (油压为 7MPa 时)	kN	4.5	7	10	16	25	40	65	
油缸容量	标准型	cm ³	0.4	0.6	1.3	2	3.3	5.3	9.1
	Q: 长行程	0.4	0.6	1.3	2	3.3	5.3	9.1	
升起弹簧力	L: 标准型	N	3.6 ~ 5.6	4.5 ~ 7.5	5.0 ~ 11.0	8.0 ~ 17.0	9.0 ~ 17.0	11.0 ~ 20.0	14.6 ~ 21.0
	H: 强力型	4.7 ~ 7.8	6.0 ~ 11.0	8.0 ~ 14.0	11.0 ~ 21.0	15.5 ~ 22.0	18.7 ~ 31.9	21.4 ~ 34.2	
	Q: 长行程	4.9 ~ 11.4	6.2 ~ 12.9	7.8 ~ 20.4	10.1 ~ 24.8	15.8 ~ 28.4	18.7 ~ 42.3	21.4 ~ 44.0	
支撑柱塞杆行程	标准型	mm	8	8	10	12	14	16	20
	Q: 长行程	16	16	20	24	28	32	40	
使用温度	°C	0~70							
质量	标准型	kg	0.5	0.5	0.8	1.2	2.0	3.5	6.0
	Q: 长行程	0.5	0.6	0.9	1.4	2.3	3.4	6.2	
安装螺栓推荐紧固扭矩 (强度分类 12.9)	N·m	7	7	7	7	12	29	35	

- 油压范围: 2.5 ~ 7 MPa
- 保证耐压: 10.5 MPa
- 使用环境温度: 0 ~ 70 °C
- 使用流体: 普通矿物油基液压油(相当于ISO-VG32)。
- 1. 将工件支撑器与夹紧器对置使用时, 为了使支撑力达到 (夹紧力+切削负荷) 的1.5倍以上, 请选择型号匹配的工件支撑器与夹紧器。
- 2. 升起弹簧力表示支撑柱塞杆上升端~下降端的弹簧力。

负荷与工件支撑力

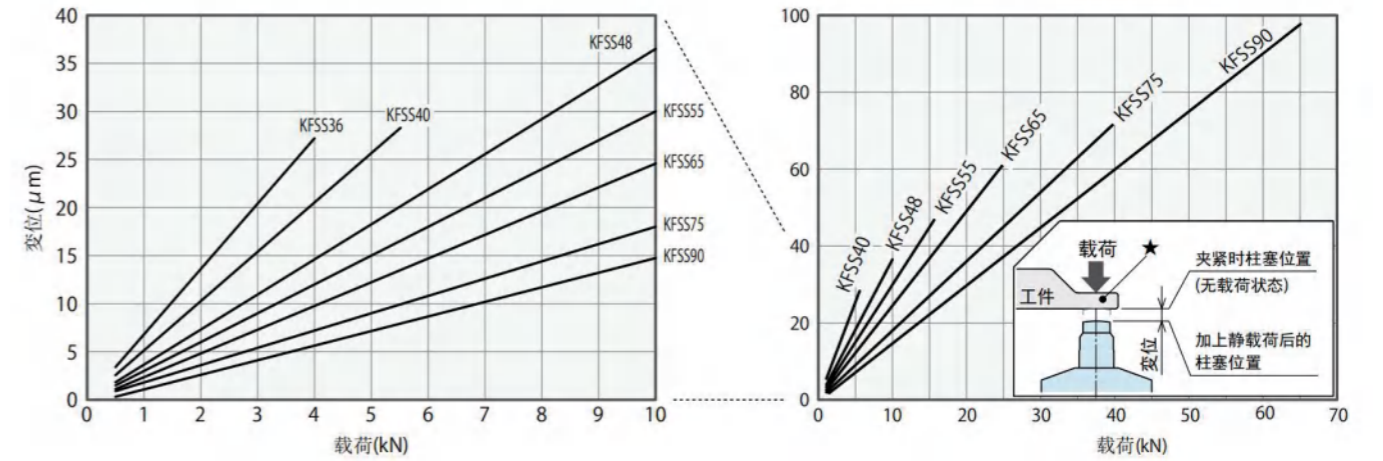
负荷与变形量

负荷 kN	变形量 μm						
	KFSS36	KFSS40	KFSS48	KFSS55	KFSS65	KFSS75	KFSS90
3	14	16	13.6	8.6	7	5.8	3.5
5		25.5	20.3	15	13	9.5	4.8
7			28	21.3	17.5	14	6.9
10				30	24.5	19.8	9.5
15					32.3	28.4	21.0
20					44.2	38	30.3
25						48	42.0
40						71	59.5
50							72.0
60							90.5

油压与工件支撑力

油压 MPa	工件支撑力 kN						
	KFSS36	KFSS40	KFSS48	KFSS55	KFSS65	KFSS75	KFSS90
2.5	1.0	2.0	2.9	3.9	6.5	10.1	13.7
3.0	1.4	2.6	3.7	5.0	8.3	13.0	19.4
3.5	1.7	3.1	4.5	6.1	10.2	15.9	25.1
4.0	2.1	3.7	5.3	7.3	12.0	19.7	30.8
4.5	2.5	4.2	6.1	8.4	14.8	22.6	36.5
5.0	2.8	4.8	6.9	10.5	16.7	26.5	42.2
5.5	3.2	5.3	7.6	11.5	18.5	29.4	47.9
6.0	3.5	5.9	8.4	12.3	20.5	33.9	53.6
6.5	4.0	6.4	9.2	14.5	22.5	36.5	59.3
7.0	4.5	7.0	10.0	16	25.0	40.0	65.0

载荷 / 变位曲线图



本图表示供给油压 7MPa 条件下的静态载荷下的变化

中空型

负荷与工件支撑力

KFSS-C

负荷与变形量

油压与工件支撑力

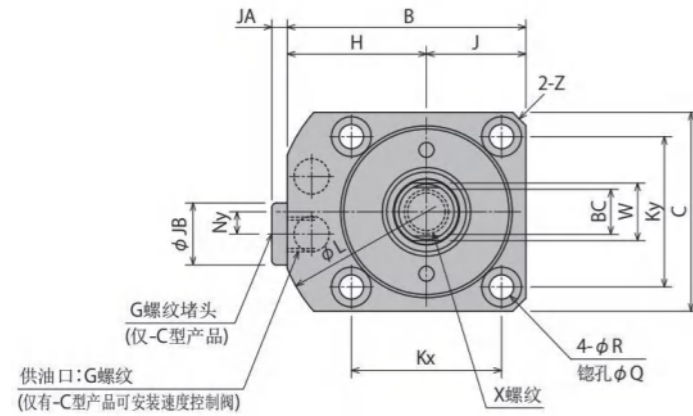
负荷 kN	变形量 μm						
	KFSS 36-C	KFSS 40-C	KFSS 48-C	KFSS 55-C	KFSS 65-C	KFSS 75-C	KFSS 90-C
3	17	15.5	12.5	8.5	7	5.5	3.5
5			17.5	15	12.5	8.5	7.5
7				21	17.5	12.5	10.5
10				30	25	18	15
15					36.5	28	22
20						37	30
25						45	37.5
40							60

油压 MPa	工件支撑力 kN						
	KFSS 36-C	KFSS 40-C	KFSS 48-C	KFSS 55-C	KFSS 65-C	KFSS 75-C	KFSS 90-C
2.5	0.7	1.0	1.7	2.6	4.2	6.5	10.3
3.0	0.9	1.3	2.3	3.4	5.5	8.5	13.5
3.5	1.2	1.6	2.8	4.3	6.9	10.6	16.9
4.0	1.4	1.9	3.4	5.2	8.3	12.8	20.3
4.5	1.5	2.2	3.8	6.0	9.5	14.8	23.6
5.0	1.9	2.5	4.3	6.8	11.0	16.8	26.9
5.5	2.3	2.8	4.8	7.7	12.3	18.9	30.4
6.0	2.6	3.2	5.4	8.6	13.5	20.1	33.6
6.5	2.9	3.6	5.9	9.4	14.8	23.2	36.9
7.0	3.2	4.0	6.5	10.3	16.2	25.3	40.5

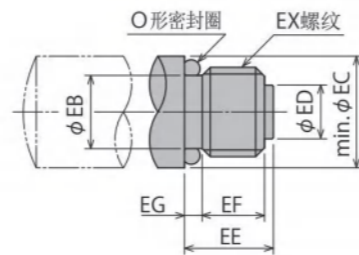
标准型

外形尺寸图

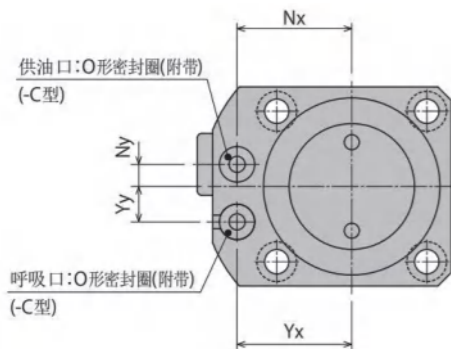
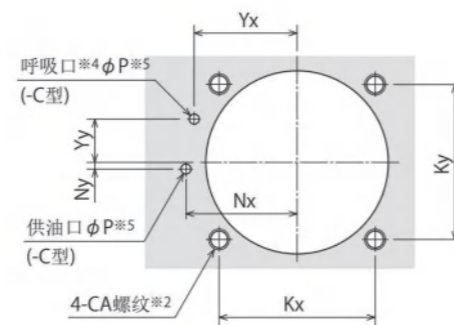
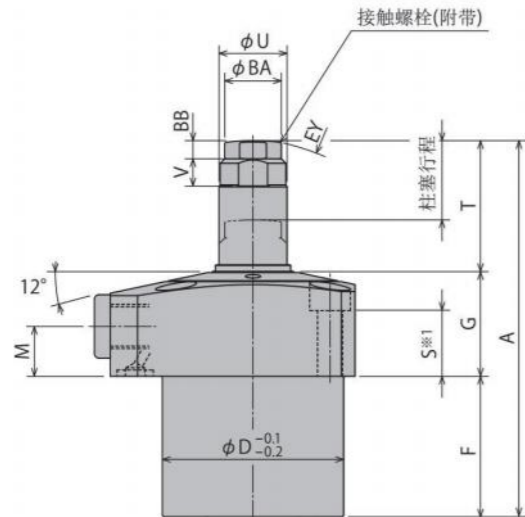
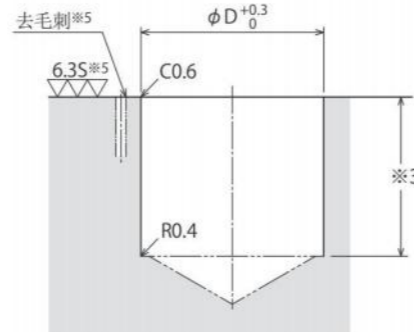
KFSS



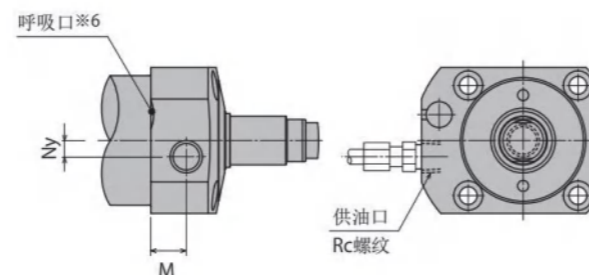
帽盖详图硬度HRC52



安装孔加工图



配管方式
S: 外配管型 (Rc 螺纹)



- ※1. 本品未附带螺栓, 请参照S尺寸自行配备。
- ※2. 根据S尺寸, 决定安装螺栓CA螺纹孔的深度。
- ※3. 根据F尺寸, 决定本体安装孔φD的深度。
- ※4. 排气口必须向大气开放, 注意防止切削液等异物进入支撑缸内部。
- ※5. 本加工表示 - C: 板式连接型的情况。
- ※6. 呼吸口: 呼吸口要对大气开放。

标准型

外形尺寸对照表

KFSS

mm

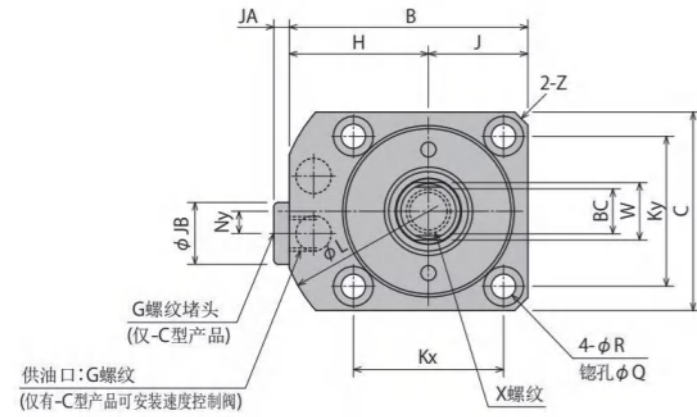
型号	KFSS36	KFSS40	KFSS48	KFSS55	KFSS65	KFSS75	KFSS90
柱塞行程	8	8	10	12	14	16	20
A	72	75	85	97	115	142	149
B	49	54	61	69	81	92	107
C	40	45	51	60	70	80	95
D	36	40	48	55	65	75	90
E	51.1	56	64	70	85	107	128
F	27.5	31	39	45	56	72	88
G	23.6	25	25	25	29	35	40
H	29	31.5	35.5	39	46	52	59.5
J	20	22.5	25.5	30	35	40	47.5
Kx	31.4	34	40	47	55	63	75
Ky	31.4	34	40	47	55	63	75
L	63	68	73	80	94	106	126
M	11	11	11	11	11	13	13
Nx	23.5	26	30	33.5	39.5	45	52.5
Ny	5	5	0	0	0	0	0
P	3	3	3	3	5	5	5
Q	7.5	9.5	9.5	11	11	14	17.5
R	4.5	5.5	5.5	6.8	6.8	9	11
S	15.5	14.5	13.5	11.5	14.5	17	18
T	20.9	19	21	27	30	35	21
U	12	15	16	20	22	25	30
V	6	6	6	8	9	9	10.5
W	10	13	13	17	19	22	24
X (标称×深度)	M18×12	M10×11	M10×11	M12×13	M12×13	M16×20	M24×20
Yx	23.5	25	28	31	37	42.5	50
Yy	8	8	11	13	14	15	15
Z (倒角)	C2	C1	C3	R40	R47	R53	R63
BA	11.5	12.5	12.5	16.5	16.5	21.5	21.5
BB	4	4	4	6	6	9	9
BC	10	11	11	14	14	19	19
CA	M4×0.7	M5×0.8	M5×0.8	M6	M6	M8	M10
EY	SR30	SR50	SR50	SR80	SR80	SR125	SR125
JA	3.5	3.5	3.5	3.5	3.5	4.5	4.5
JB	14	14	14	14	14	19	19
供油口	-C型 G1/8	G1/8	G1/8	G1/8	G1/8	G1/4	G1/4
	-S型 Rc1/8	Rc1/8	Rc1/8	Rc1/8	Rc1/8	Rc1/4	Rc1/4
O形密封圈 (-C型)	P5 (NBR-90)	P5 (NBR-90)	P5 (NBR-90)	P5 (NBR-90)	P7 (NBR-90)	P7 (NBR-90)	P7 (NBR-90)
呼吸口 Rc 螺纹	G1/8	Rc1/8	Rc1/8	Rc1/8	Rc1/8	Rc1/8	Rc1/8
EB	6	8.2	8.2	10	10	13.5	13.5
EC	10.5	12.5	12.5	16.5	16.5	21.5	21.5
ED	5	5	5	6	6	7.5	10.5
EE	10	10	10	12	12	16	16
EF	7	7	7	8	8	11	11
EG	2	2	2	3	3	4	4
EX	M8	M10	M10	M12	M12	M16	M16
O形圈 (NBR-70)	S6	S8	S8	S10	S10	AS568-014	AS568-014

□ 用户自行设计制作非出厂附带的接触螺栓 (配件) 时, 请参考接触螺栓设计制作尺寸表。

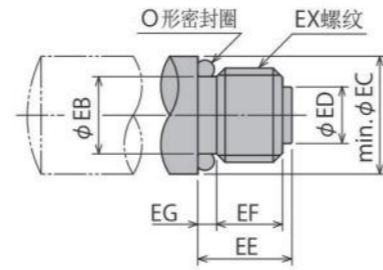
加长型

外形尺寸图

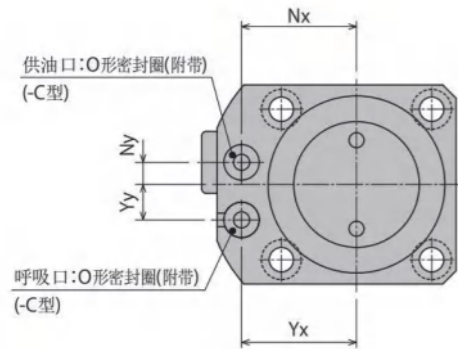
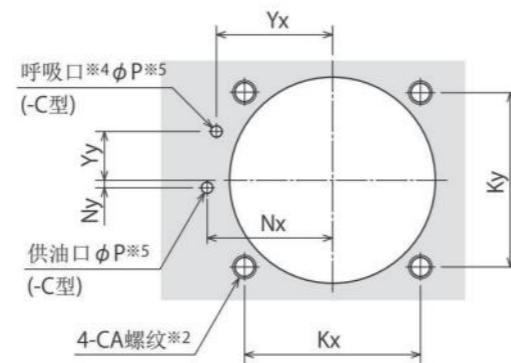
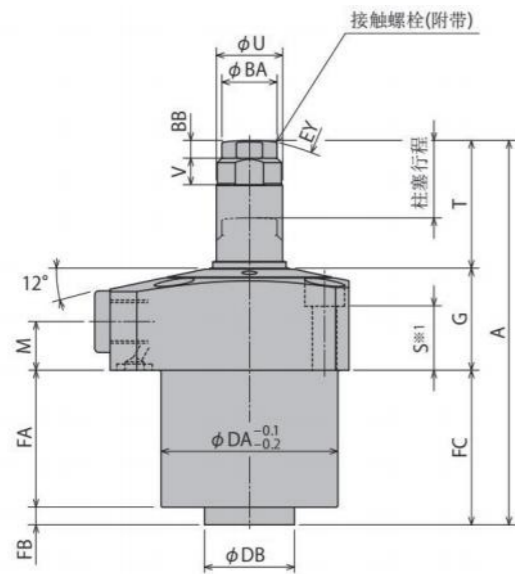
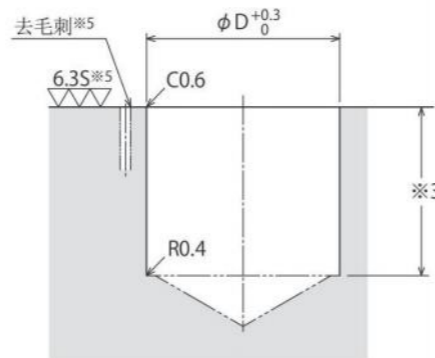
KFSS-Q



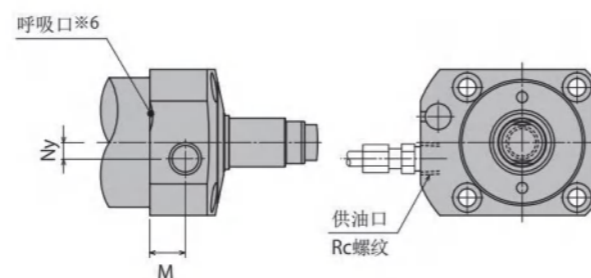
帽盖详图硬度HRC52



安装孔加工图



配管方式
S: 外配管型 (Rc 螺纹)



- ※1. 本品未附带螺栓, 请参照S尺寸自行配备。
- ※2. 根据S尺寸, 决定安装螺栓CA螺纹孔的深度。
- ※3. 根据FC尺寸, 决定本体安装孔φDA的深度。
- ※4. 排气口必须向大气开放, 注意防止切削液等异物进入支撑缸内部。
- ※5. 本加工表示 - C: 板式连接型的情况。
- ※6. 呼吸口: 呼吸口要对大气开放。

加长型

外形尺寸对照表

KFSS-Q

mm

型号	KFSS36-Q	KFSS40-Q	KFSS48-Q	KFSS55-Q	KFSS65-Q	KFSS75-Q	KFSS90-Q
柱塞行程	16	16	20	24	28	32	40
A	80	83	98.5	114.5	138.5	170	203.5
B	49	54	61	69	81	92	107
C	40	45	51	60	70	80	95
DA	36	40	48	55	65	75	90
DB	0	0	26	28	31	36	44
E	51.1	56	67.5	75.5	94.5	119	142.5
FA	27.5	31	39	45	56	72	88
FB	0	0	3.5	5.5	9.5	12	14.5
FC	27.5	31	42.5	50.5	65.5	84	102.5
G	23.6	25	25	25	29	35	40
H	29	31.5	35.5	39	46	52	59.5
J	20	22.5	25.5	30	35	40	47.5
Kx	31.4	34	40	47	55	63	75
Ky	31.4	34	40	47	55	63	75
L	63	68	73	80	94	106	126
M	11	11	11	11	11	13	13
Nx	23.5	26	30	33.5	39.5	45	52.5
Ny	5	5	0	0	0	0	0
P	3	3	3	3	5	5	5
Q	7.5	9.5	9.5	11	11	14	17.5
R	4.5	5.5	5.5	6.8	6.8	9	11
S	15.5	14.5	13.5	11.5	14.5	17	18
T	20.9	27	31	39	44	51	61
U	12	15	16	20	22	25	30
V	6	6	6	8	9	9	10.5
W	10	13	13	17	19	22	24
X (标称×深度)	M18×12	M10×11	M10×11	M12×13	M12×13	M16×20	M16×20
Yx	23.5	25	28	31	37	42.5	50
Yy	8	8	11	13	14	15	15
Z (倒角)	C2	C1	C3	R40	R47	R53	R63
BA	11.5	12.5	12.5	16.5	16.5	21.5	21.5
BB	4	4	4	6	6	9	9
BC	10	11	11	14	14	19	19
CA	M4×0.7	M5×0.8	M5×0.8	M6	M6	M8	M10
EY	SR30	SR50	SR50	SR80	SR80	SR125	SR125
JA	3.5	3.5	3.5	3.5	3.5	4.5	4.5
JB	14	14	14	14	14	19	19
供油口	-C型 G1/8	G1/8	G1/8	G1/8	G1/8	G1/4	G1/4
	-S型 Rc1/8	Rc1/8	Rc1/8	Rc1/8	Rc1/8	Rc1/4	Rc1/4
O形密封圈 (-C型)	P5 (NBR-90)	P5 (NBR-90)	P5 (NBR-90)	P5 (NBR-90)	P7 (NBR-90)	P7 (NBR-90)	P7 (NBR-90)
呼吸口 Rc 螺纹	G1/8	Rc1/8	Rc1/8	Rc1/8	Rc1/8	Rc1/8	Rc1/8
EB	6	8.2	8.2	10	10	13.5	13.5
EC	10.5	12.5	12.5	16.5	16.5	21.5	21.5
ED	5	5	5	6	6	7.5	10.5
EE	10	10	10	12	12	16	16
EF	7	7	7	8	8	11	11
EG	2	2	2	3	3	4	4
EX	M8	M10	M10	M12	M12	M16	M16
O形圈 (NBR-70)	S6	S8	S8	S10	S10	AS568-014(70)	AS568-014(70)

□ 用户自行设计制作非出厂附带的接触螺栓 (配件) 时, 请参考接触螺栓设计制作尺寸表。

中空型

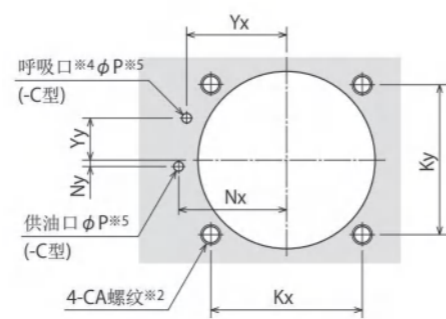
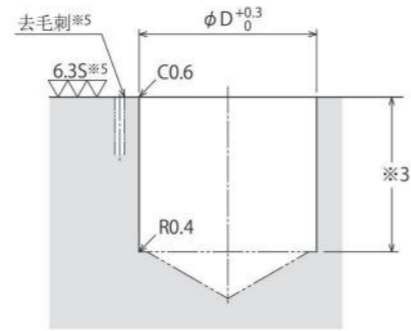
外形尺寸图

KFSS-C

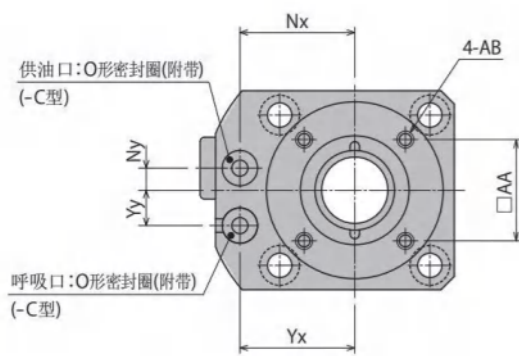
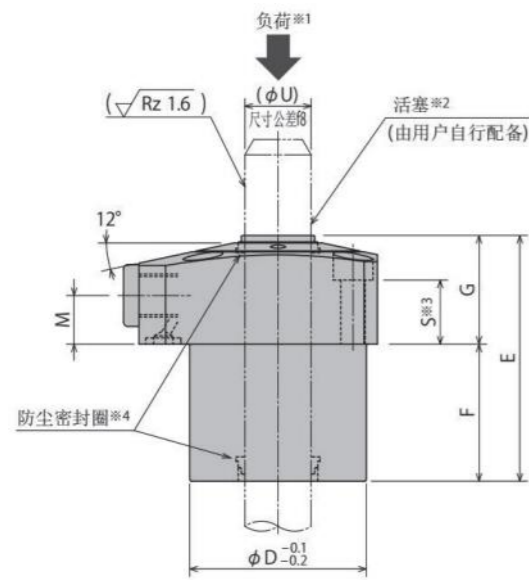
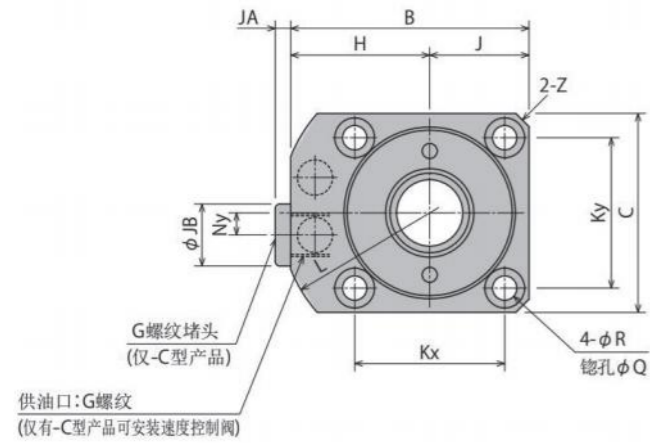
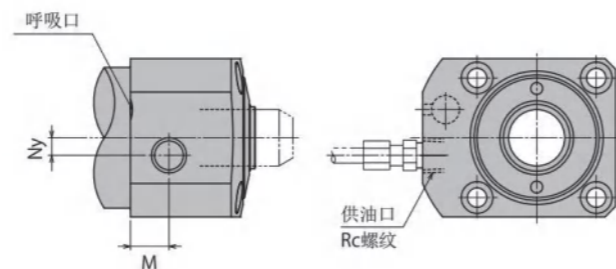
注意事项

1. 载荷必须作用于图中的箭头方向。如果载荷反向作用, 会导致内部零部件损伤。
2. 活塞杆(由用户自行配备)的表面硬度应达到HRC60以上(也可使用硬质镀铬的同类产品)
3. 本产品未附带安装螺栓。请用户根据安装高度并参照 S 尺寸自行配备。
4. 应对活塞杆端部进行倒角处理, 以免活塞杆插入时损伤本体(上下部)的防尘密封圈。
5. 呼吸口要向大气开放。

安装孔加工图



配管方式
S: 外配管型 (Rc 螺纹)



中空型

外形尺寸对照表

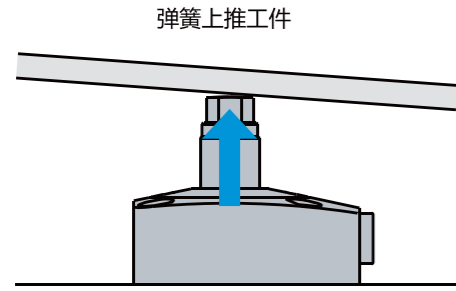
KFSS-C

mm

型号	KFSS36-C	KFSS40-C	KFSS48-C	KFSS55-C	KFSS65-C	KFSS75-C	KFSS90-C
B	49	54	61	69	81	92	107
C	40	45	51	60	70	80	95
D	36	40	48	55	65	75	90
E	52.6	56	64	70	85	107	128
F	27.5	31	39	45	56	72	88
G	25.5	25	25	25	29	35	40
H	29	31.5	35.5	39	46	52	59.5
J	20	22.5	25.5	30	35	40	47.5
Kx	31.4	34	40	47	55	63	75
Ky	31.4	34	40	47	55	63	75
L	63	68	73	80	94	106	126
M	11	11	11	11	11	13	13
Nx	26	26	30	33.5	39.5	45	52.5
Ny	5	5	0	0	0	0	0
P	3	3	3	3	5	5	5
Q	9	9.5	9.5	11	11	14	17.5
R	5.5	5.5	5.5	6.8	6.8	9	11
S	14.5	14.5	13.5	11.5	14.5	17	18
U	12 ^{-0.016 -0.034}	15 ^{-0.016 -0.034}	16 ^{-0.016 -0.034}	20 ^{-0.020 -0.041}	22 ^{-0.020 -0.041}	25 ^{-0.020 -0.041}	30 ^{-0.020 -0.041}
Yx	23.5	25	28	31	37	42.5	50
Yy	8	8	11	13	14	15	15
Z	C2	C3	C3	R40	R47	R53	R63
CA	M4×0.7	M5×0.8	M5×0.8	M6	M6	M8	M10
JA	3.5	3.5	3.5	3.5	3.5	4.5	4.5
JB	14	14	14	14	14	19	19
供油口	-C型 G1/8	G1/8	G1/8	G1/8	G1/8	G1/4	G1/4
	-S型 Rc1/8	Rc1/8	Rc1/8	Rc1/8	Rc1/8	Rc1/4	Rc1/4
O形密封圈 (-C型)	P5	P5	P5	P5	P7	P7	P7
呼吸口 Rc 螺纹	Rc1/8	Rc1/8	Rc1/8	Rc1/8	Rc1/8	Rc1/8	Rc1/8

油压法兰支撑缸
TSC(白)
TSC(黑)
TSS(白)
TSS(黑)
FSC
KFSS
FSS
GSC
GSS
PGSS
TNL
TNE
FNE
TNL-D

使用注意事项

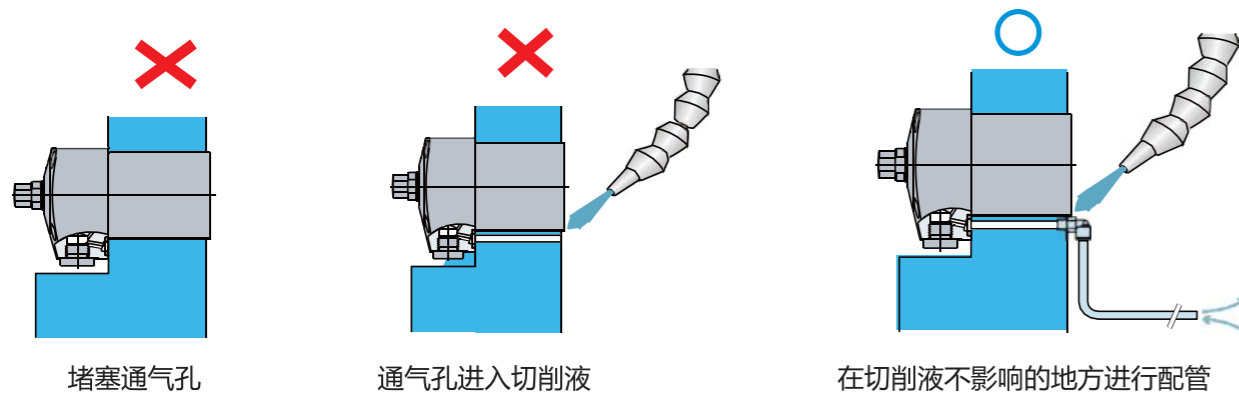


工件重量如果太轻，支撑柱塞上升时升起弹力会上推工件，工件不能到位。重新调整工件压缩量或升起弹簧力，在工件完全到位的状态下发生支撑力。

请避免以下使用方法。否则会导致套筒变形、支撑柱塞杆的动作不良及工件支撑力下降。

- × 向支撑柱塞杆上施加偏心负荷。
- × 施加超过额定工件支撑力的负荷。
- × 锁定时转动支撑柱塞杆。

请使通气孔与大气相通。因为排气孔堵塞则支撑柱塞杆不能正常动作，所以一定要设置通气孔。为防止切削油、切削液能进入通气孔，请在不影响的地方进行配管。一旦切削油等进入工件支撑器内部则有可能发生生锈等问题。



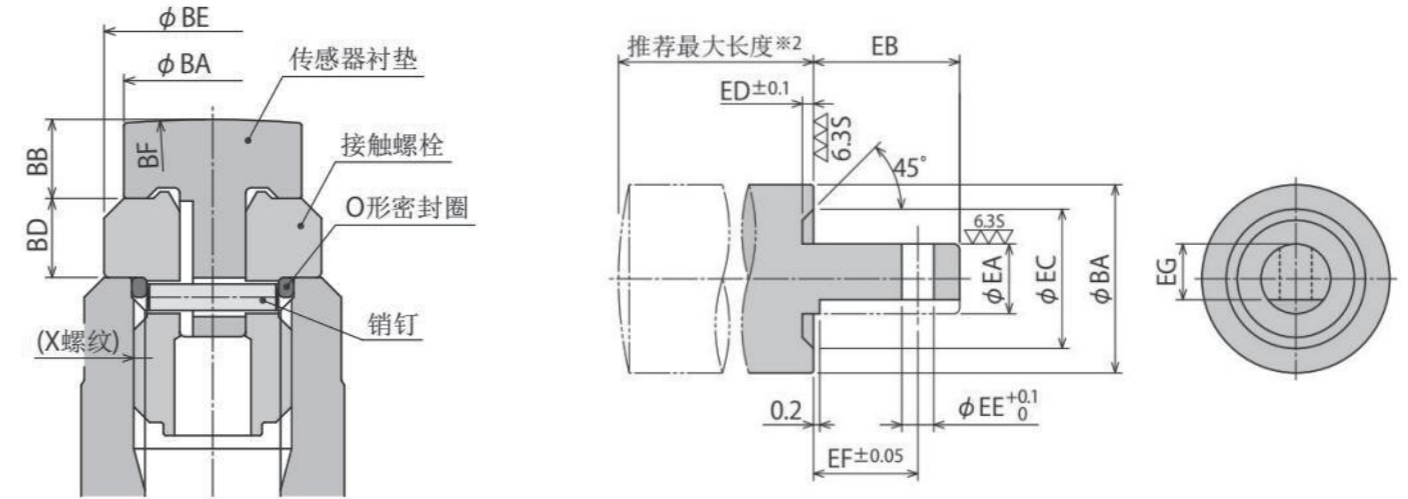
进行空气清扫时，请使用通过5μm以下过滤器的干燥空气，并配管至通气孔。请仅在换夹工件时进行空气清扫。

外形尺寸对照表

传感器连接型

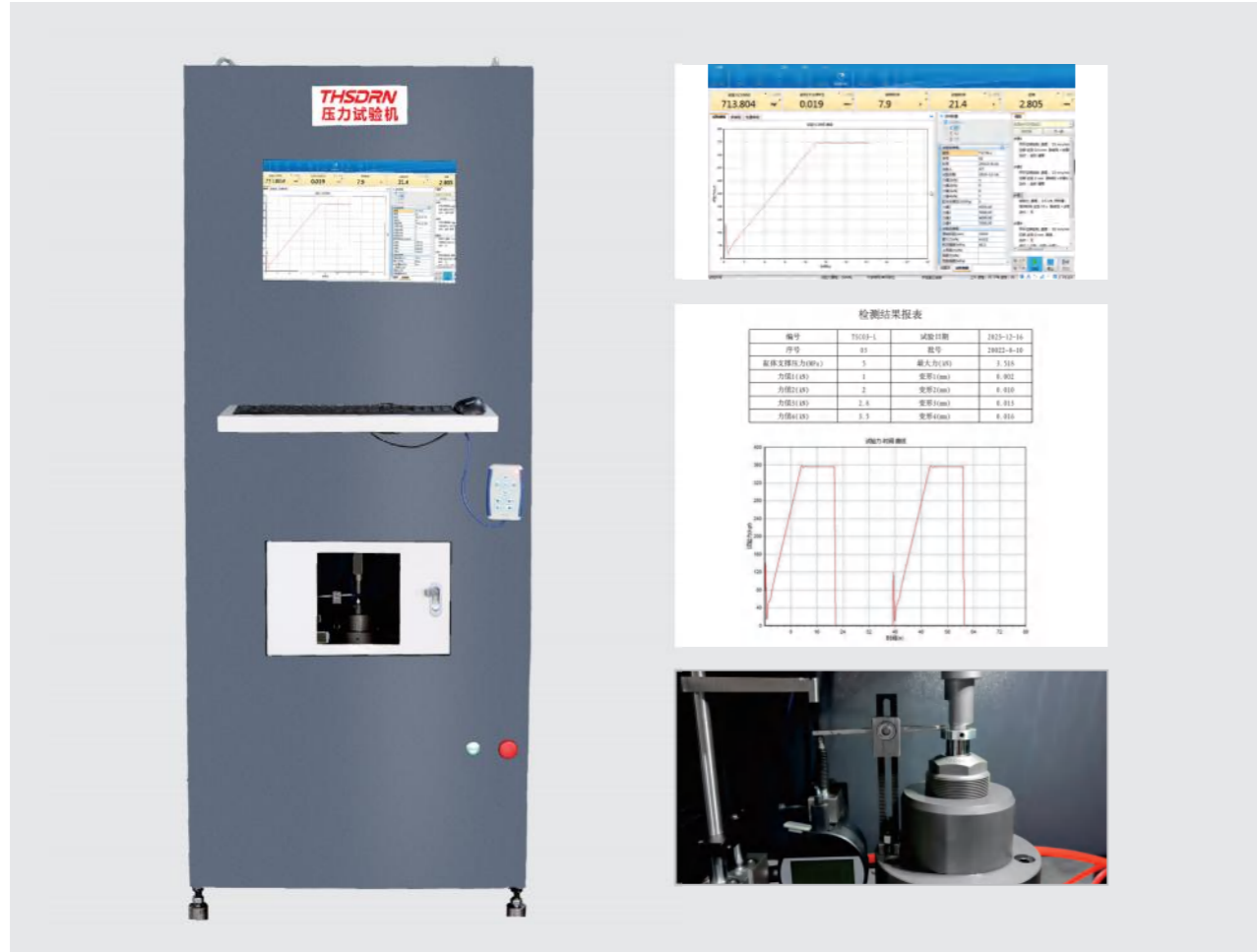
传感器衬垫设计尺寸

(需要更换传感器衬垫时，请根据本设计尺寸进行制作)



mm

型号	FSC04	FSC06	FSC10	FSC16	FSC25	KFSC90
	FSS04	FSS06	FSS10	FSS16	FSS25	
	KFSC40	KFSC48	KFSC55	KFSC65	KFSC75	
	KFSS40	KFSS48	KFSS55	KFSS65	KFSS75	
X 螺纹	M10×1.5	M10×1.5	M12×1.75	M12×1.75	M16×2	M16×2
BA	10.5	10.5	13.5	13.5	18.5	18.5
BB	4	4	6	6	9	9
BD	4	4	6	6	9	9
BE	12.5	12.5	16.5	16.5	21.5	21.5
BF	SR50	SR50	SR80	SR80	SR125	SR125
销钉 (直径×长度)	φ1×7.8	φ1×7.8	φ2×9.8	φ2×9.8	φ2×11.8	φ2×11.8
O形密封圈(NBR-70)	S8	S8	S10	S10	AS568-014	AS568-014
EA	4g7 ^{-0.004} / _{-0.016}	4g7 ^{-0.004} / _{-0.016}	5g7 ^{-0.004} / _{-0.016}	5g7 ^{-0.004} / _{-0.016}	6g7 ^{-0.004} / _{-0.016}	6g7 ^{-0.004} / _{-0.016}
EB	7.5	7.5	10.5	10.5	13.5	13.5
EC	8.5	8.5	10	10	14	14
ED	0.8	0.8	0.8	0.8	1.3	1.3
EE	1.2	1.2	2.3	2.3	2.3	2.3
EF	5.3	5.3	7.5	7.5	10.5	10.5
EG	3.2	3.2	3.9	3.9	5	5
推荐最大长度	max.8	max.8	max.12	max.12	max.18	max.18



事德拿支撑缸性能为什么如此稳定和杰出，遥遥领先于同行？

为验证事德拿支撑缸的性能，

公司开发了国内首台针对支撑缸的压力测试机，
确保和验证支撑缸各系数性能达到国际领先水平。

以事德拿支撑缸TSC03-L为例：

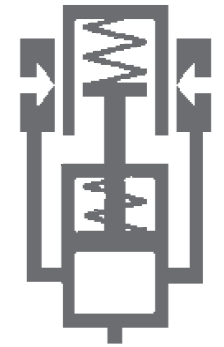
在油压5MPa工作条件下，当支撑缸负荷为3.5kN时，
变形量仅为0.016mm，质量和性能完全达到日本品质参数要求。



油压升起型

GSC

高压



单动型

35MPa

实现了强劲的支撑力和动作的流畅性

规格

GSC 1 - 2 3 (例如:GSC04 - LM)

GSC

大小
(参照规格表)

00
03
04
06

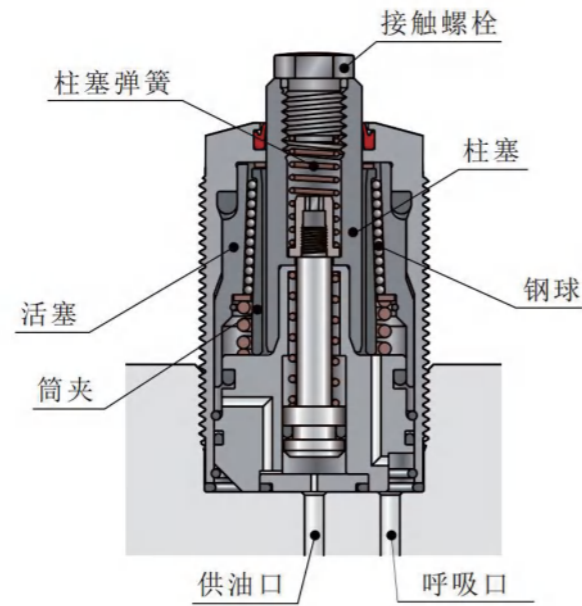
升起弹簧力

L: 标准型
H: 强力型
(选Q时无标记)

特殊规格记号

无标记: 标准型
Q: 行程加长型
M: 气压检测型
(参考97页)

横截面剖析图



特性资料

型号		GSC00	GSC03	GSC04	GSC06
工件支撑力 (油压为35MPa时)	kN	4.4	7.1	11.7	16.3
油缸容量	标准型	0.3	0.6	1.1	1.8
	Q: 加长型	0.6	1.0	1.9	3.1
升起弹簧力	L: 标准型	4.0~5.8	4.7~7.8	5.8~9.7	8.3~14.6
	H: 强力型	5.6~8.0	6.2~11.0	7.8~13.5	10.1~22.0
	Q: 加长型	6.1~11.4	6.2~12.9	7.8~20.4	10.1~24.8
支撑柱塞杆行程	标准型	6.5	8	10	12
	Q: 加长型	13	16	20	24
帽盖最大允许质量	kg	0.05		0.1	
质量	标准型	0.18	0.2	0.3	0.75
	Q: 加长型	0.2	0.3	0.4	0.95
本体推荐紧固扭矩	N·m	35~45	40~50	45~55	55~65

- 油压范围: 7.5 ~ 35MPa
- 保证耐压: 52.5 MPa
- 使用环境温度: 0 ~ 70 °C
- 使用流体: 普通矿物油基液压油(相当于ISO-VG32)。

1. 将工件支撑器与夹紧器对置使用时, 为了使支撑力达到 (夹紧力+切削负荷) 的1.5倍以上, 请选择型号匹配的工件支撑器与夹紧器。
2. 升起弹簧力表示支撑柱塞杆上升端~下降端的弹簧力。

负荷与工件支撑力

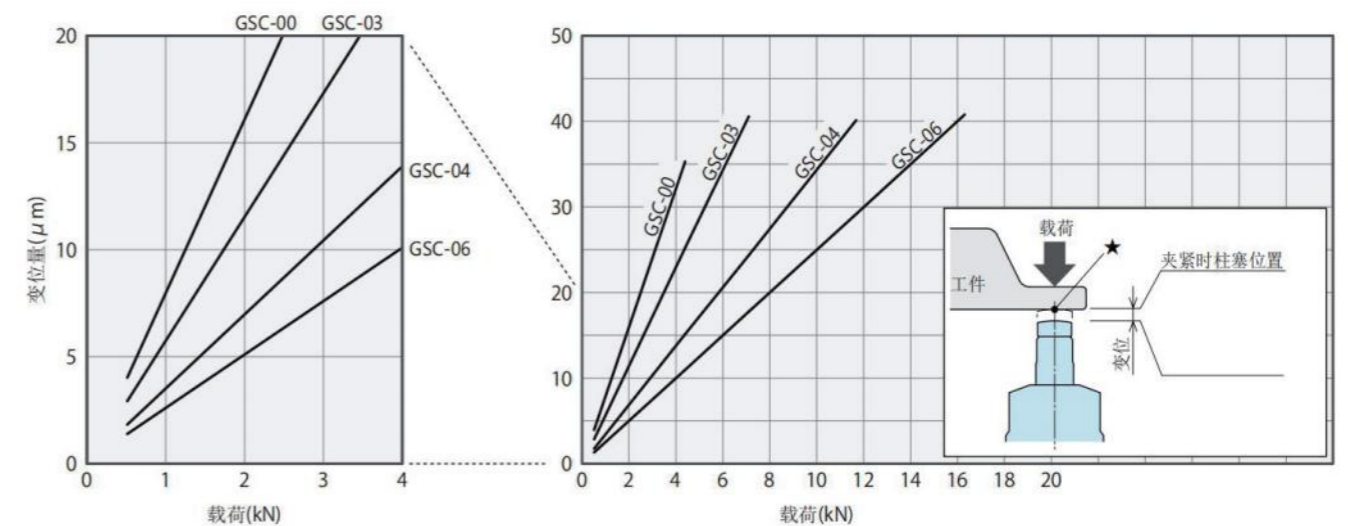
负荷与变形量

负荷 kN	变形量 μm			
	GSC00	GSC03	GSC04	GSC06
2	15.9	11.8	7.5	5
3	24.5	16.8	10.3	8.2
4	31.6	23.3	14.2	10.0
5		28.0	17.1	12.5
6		34.2	20.2	15.0
8			27.1	20.0
10	不可使用		34.2	25.0
12				30
14				35
16				40

油压与工件支撑力

油压 MPa	工件支撑力 kN			
	GSC00	GSC03	GSC04	GSC06
35	4.4	7.1	11.7	16.3
32.5	4.0	6.5	10.7	14.9
30	3.7	5.9	9.8	13.6
27.5	3.3	5.3	8.8	12.2
25	2.9	4.7	7.8	10.9
22.5	2.6	4.1	6.8	9.5
20	2.2	3.6	5.9	8.1
17.5	1.8	2.0	4.9	6.8
15	1.5	2.4	3.9	5.4
12.5	1.1	1.8	2.9	4.1
10	0.7	1.2	2.0	2.7
7.5	0.4	0.6	1.0	1.4

载荷 / 变位曲线图



本图表示供给油压35MPa条件下的静态载荷下的变化

标准型

外形尺寸图

GSC

标准型

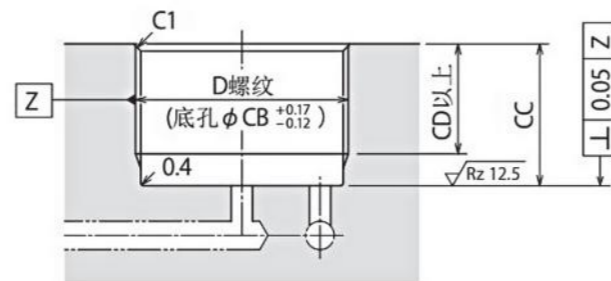
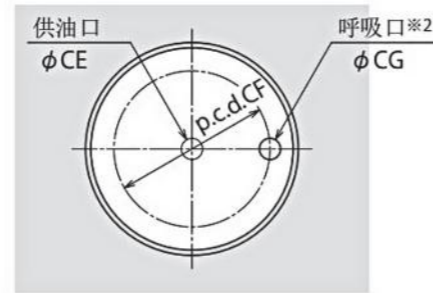
外形尺寸对照表

GSC

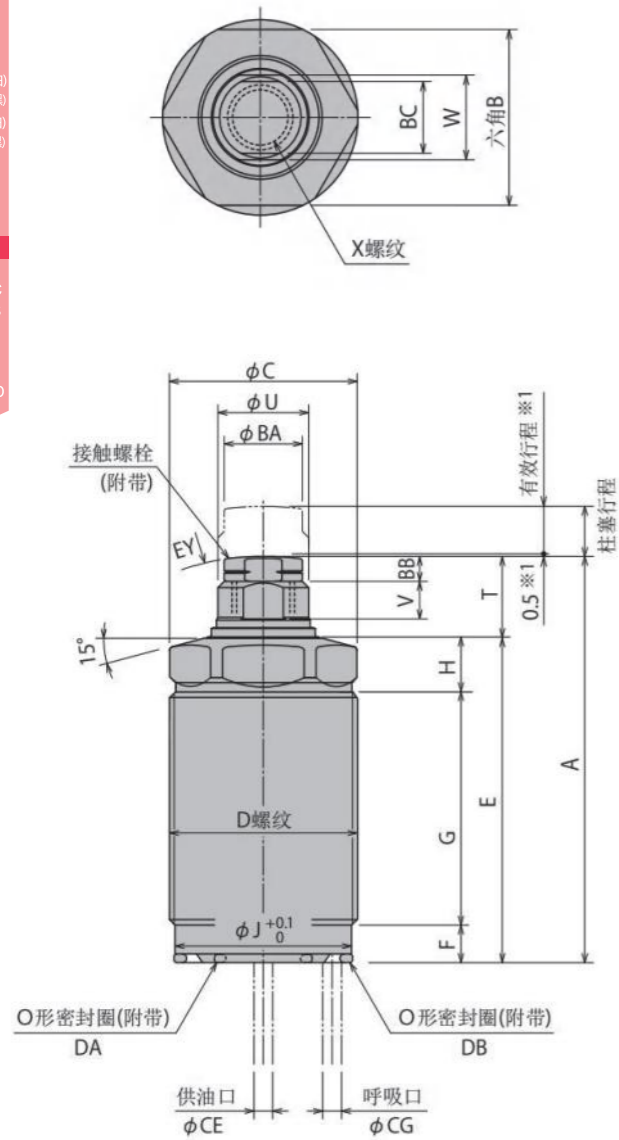
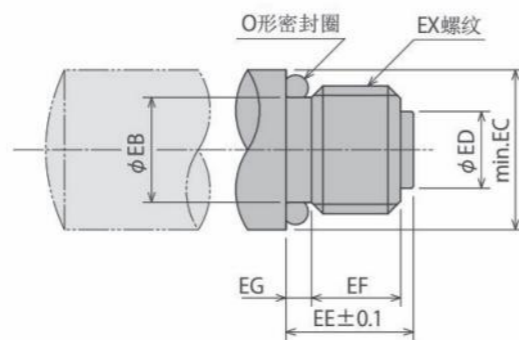
mm

型号	GSC00	GSC03	GSC04	GSC06
柱塞行程	6.5	8	10	12
有效行程	6	7.5	9.5	11.5
A	60	65	76.5	88
B	24	27	32	41
C	26	30	36	45
D (标称×螺距)	M26 ×1.5	M30 ×1.5	M36 ×1.5	M45 ×1.5
E	48.5	53.5	64.5	71.5
F	5	5	5	6
G	35.5	40.5	51.5	55.5
H	8	8	8	10
J	24.2	28.2	34.2	43.2
T	11.5	11.5	12	16.5
U	12	15	18	22
V	6	6	6.5	9
W	10	13	14	19
X (标称×深度)	M8 ×12	M10 ×11	M10 ×11	M12 ×13
BA	11.5	12.5	12.5	16.5
BB	4	4	4	6
BC	10	11	11	14
CB	24.5	28.5	34.5	43.5
CC	13 ~ 32	13 ~ 36	15 ~ 55	18 ~ 60
CD	CC- 5	CC- 5	CC- 6	CC- 6
CE	max. 8	max. 10	max. 10	max. 12
CF	p.c.d. 19	p.c.d. 22	p.c.d. 26	p.c.d. 30
CG	max. 2.5	max. 3	max. 5	max. 6
DA (NBR-90)	AS568-013	AS568-014	AS568-015	AS568-017
DB (NBR-90)	AS568-020	AS568-022	AS568-026	AS568-030
EY	SR30	SR50	SR50	SR80
本体推荐安装力矩	31.5 N·m	50 N·m	63 N·m	80 N·m
EB	5.4	7.4	7.4	9.4
EC	10	12.5	12.5	16.5
ED	5	6	6	7.5
EE	10	10	10	12
EF	7.3	7.3	7.3	8.7
EG	1.7	1.7	1.7	2.3
EX	M8	M10	M10	M12
O形密封圈 (NBR-70)	AS568-009	AS568-010	AS568-010	AS568-012

安装孔加工图



帽盖详图硬度 HRC52



- 使用台钳等工具固定主体六角部时，请用2.5 kN以下的力紧固。
- 请务必安装帽盖(否则升起弹簧将无法支撑工件)。用户自制帽盖时，请参照帽盖详图，设置O形圈槽、弹挡肩部、导向部。另外，请务必使用附带的O形圈。
- 用户自制升起弹簧时，请参照帽盖详图决定其尺寸。另外，请务必进行防锈处理(用户自制升起弹簧时，本公司不保证夹紧器的动作)。
- 附带的O形圈DB要安装到安装孔内。

加长型

外形尺寸图

GSC-Q

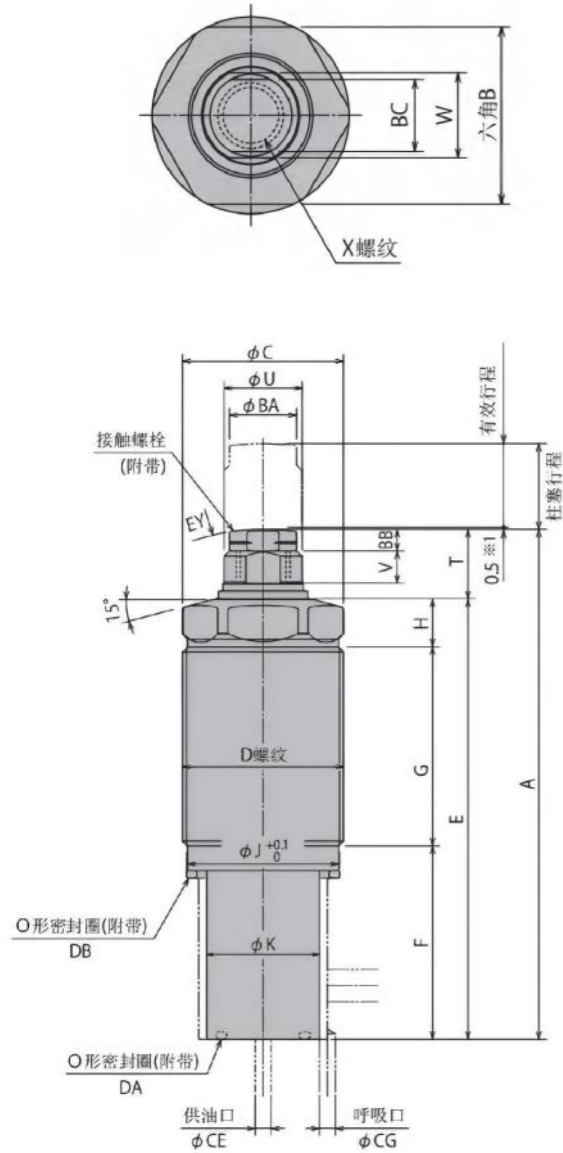
加长型

外形尺寸对照表

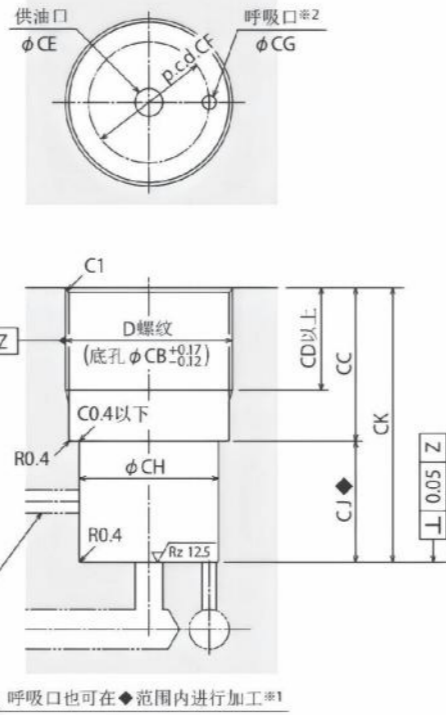
GSC-Q

mm

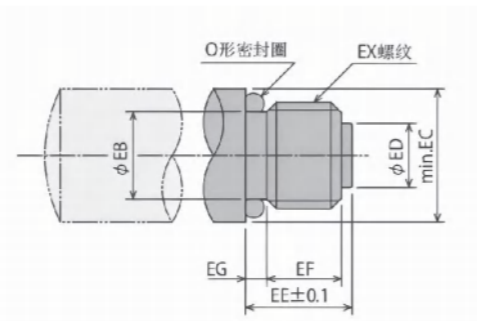
高压螺纹支撑缸
TSC(白)
TSC(黑)
TSS(白)
TSS(黑)
FSC
KFSC
FSS
KFSS
GSC
GSS
PGSC
PGSS
TNL
TNE
FNE
TNL-D



安装孔加工图



帽盖详图硬度 HRC52



- 使用台钳等工具固定主体六角部时，请用2.5 kN以下的力紧固。
- 请务必安装帽盖(否则升起弹簧将无法支撑工件)。用户自制帽盖时，请参照帽盖详图，设置O形圈槽、弹挡肩面、导向部。另外，请务必使用附带的O形圈。
- 用户自制升起弹簧时，请参照帽盖详图决定其尺寸。另外，请务必进行防锈处理(用户自制升起弹簧时，本公司不保证夹紧器的动作)。
- 附带的O形圈DB要安装到安装孔内。

型号	GSC00-Q	GSC03-Q	GSC04-Q	GSC06-Q
柱塞行程	13	16	20	24
有效行程	12.5	15.5	19.5	23.5
A	83.5	95	112	137
B	24	27	32	41
C	26	30	36	45
D (标称×螺距)	M26×1.5	M30×1.5	M36×1.5	M45×1.5
E	72	83.5	100	120.5
F	28.5	35	40.5	55
G	35.5	40.5	51.5	55.5
H	8	8	8	10
J	24.2	28.2	34.2	43.2
K	18.5	21	23	27
T	11.5	11.5	12	16.5
U	12	15	18	22
V	6	6	6.5	9
W	10	13	14	19
X (标称×深度)	M8×12	M10×11	M10×11	M12×13
BA	11.5	12.5	12.5	16.5
BB	4	4	4	6
BC	10	11	11	14
CB	24.5	28.5	34.5	43.5
CC	13 ~ 32	13 ~ 36	15 ~ 55	18 ~ 60
CD	CC-5	CC-5	CC-6	CC-6
CE	max. 8	max. 10	max. 10	max. 12
CF	p.c.d. 20	p.c.d. 24	p.c.d. 26	p.c.d. 30
CG	max. 2	max. 3	max. 3	max. 5
CH	20	24	30	39
CK	CC + 23.5	CC + 30	CC + 35.5	CC + 49
CJ	23.5	30	35.5	49
DA (NBR-90)	AS568-014	AS568-015	AS568-016	AS568-018
DB (NBR-90)	AS568-020	AS568-022	AS568-026	AS568-030
EY	SR30	SR50	SR50	SR80
本体推荐安装力矩	31.5 N·m	50 N·m	63 N·m	80 N·m
EB	5.4	7.4	7.4	9.4
EC	10	12.5	12.5	16.5
ED	5	6	6	7.5
EE	10	10	10	12
EF	7.3	7.3	7.3	8.7
EG	1.7	1.7	1.7	2.3
EX	M8	M10	M10	M12
O形密封圈(NBR-70)	AS568-009	AS568-010	AS568-010	AS568-012



弹簧升起型

GSS

高压



单动型 35MPa

实现了强劲的支撑力和动作的流畅性

规格

GSS 1 - 2 3 (例如:GSS06-LM)

GSS

大小
(参照规格表)

00
03
04
06

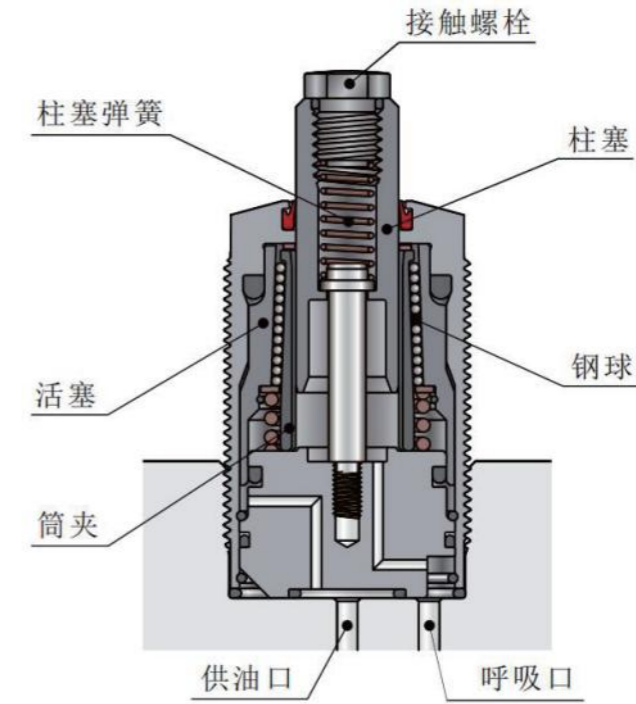
升起弹簧力

L: 标准型
H: 强力型
(选Q时无标记)

特殊规格记号

无标记: 标准型
Q: 行程加长型
M: 气压检测型
(参考97页)

横截面剖析图



特性资料

型号		GSS00	GSS03	GSS04	GSS06
工件支撑力 (油压为35MPa时)	kN	4.4	7.1	11.7	16.3
油缸容量	cm ³	0.1	0.1	0.3	0.4
升起弹簧力	L: 标准型	4.0~5.8	4.7~7.8	5.8~9.7	8.3~14.6
	H: 强力型	5.6~8.0	6.2~11.0	7.8~13.5	10.1~22.0
	Q: 加长型	6.1~11.4	6.2~12.9	7.8~20.4	10.1~24.8
支撑柱塞杆行程	标准型	6.5	8	10	12
	Q: 加长型	13	16	20	24
帽盖最大允许质量	kg	0.05		0.1	
质量	kg	0.18	0.2	0.3	0.75
本体推荐紧固扭矩	N·m	35~45	40~50	45~55	55~65

- 油压范围: 7.5~35MPa
 - 保证耐压: 52.5 MPa
 - 使用环境温度: 0~70 °C
 - 使用流体: 普通矿物油基液压油(相当于ISO-VG32)。
1. 将工件支撑器与夹紧器对置使用时, 为了使支撑力达到 (夹紧力+切削负荷) 的1.5倍以上, 请选择型号匹配的工件支撑器与夹紧器。
 2. 升起弹簧力表示支撑柱塞杆上升端~下降端的弹簧力。

负荷与工件支撑力

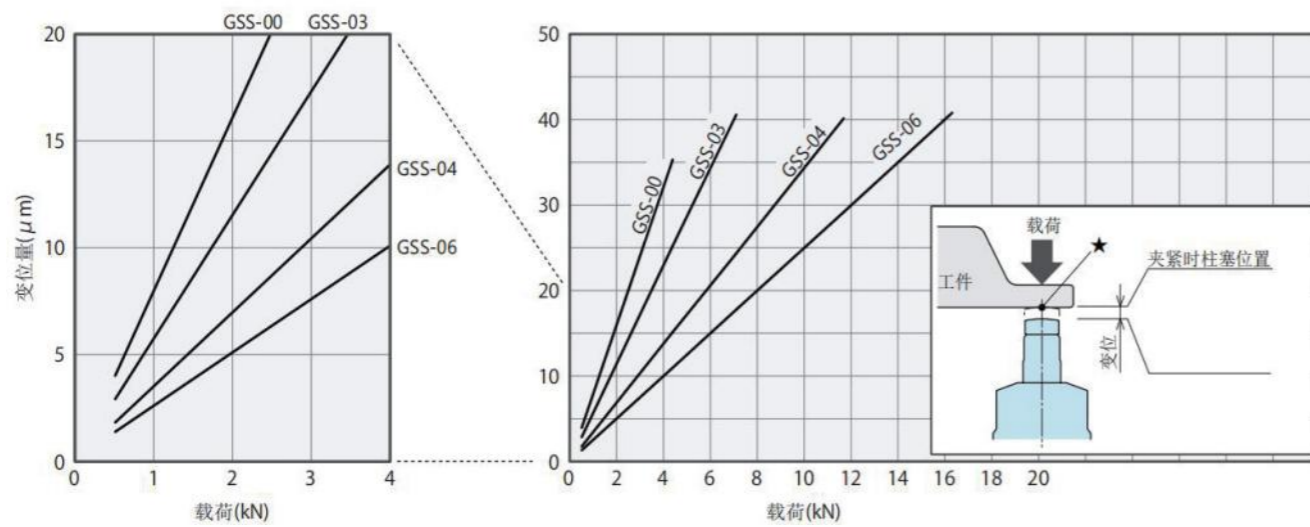
负荷与变形量

油压与工件支撑力

负荷 kN	变形量 μm			
	GSS00	GSS03	GSS04	GSS06
2	15.9	11.8	7.5	5
3	24.5	16.8	10.3	8.2
4	31.6	23.3	14.2	10.0
5		28.0	17.1	12.5
6		34.2	20.2	15.0
8			27.1	20.0
10	不可使用		34.2	25.0
12				30
14				35
16				40

油压 MPa	工件支撑力 kN			
	GSS00	GSS03	GSS04	GSS06
35	4.4	7.1	11.7	16.3
32.5	4.0	6.5	10.7	14.9
30	3.7	5.9	9.8	13.6
27.5	3.3	5.3	8.8	12.2
25	2.9	4.7	7.8	10.9
22.5	2.6	4.1	6.8	9.5
20	2.2	3.6	5.9	8.1
17.5	1.8	2.0	4.9	6.8
15	1.5	2.4	3.9	5.4
12.5	1.1	1.8	2.9	4.1
10	0.7	1.2	2.0	2.7
7.5	0.4	0.6	1.0	1.4

载荷 / 变位曲线图



本图表示供给油压35 MPa 条件下的静态载荷下的变化



标准/加长型

外形尺寸图

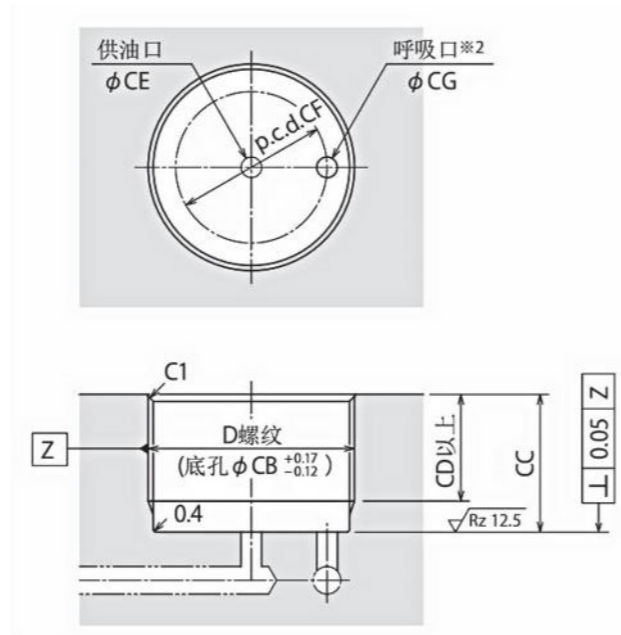
GSS/GSS-Q

标准/加长型

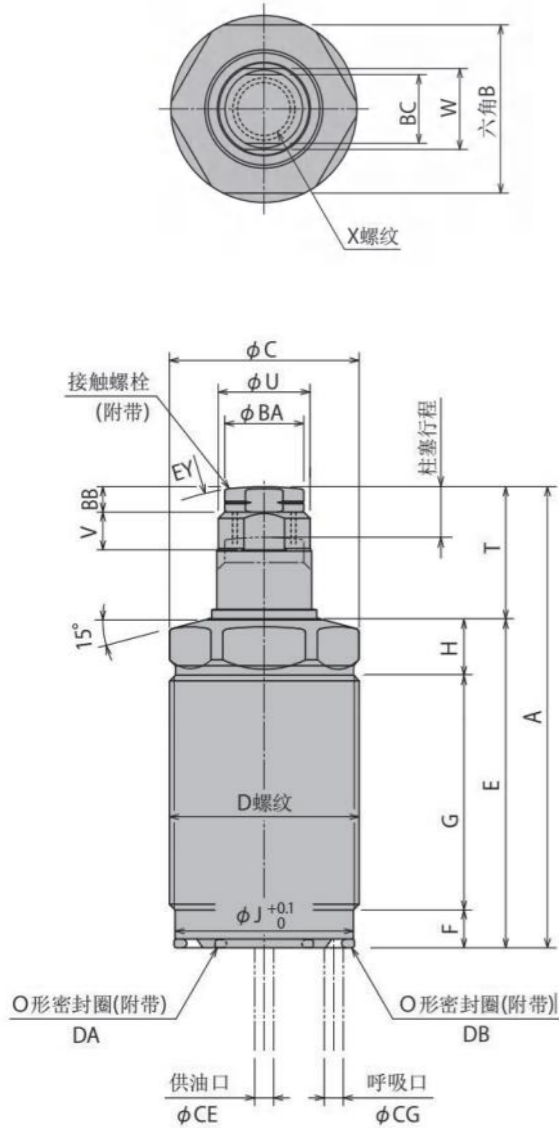
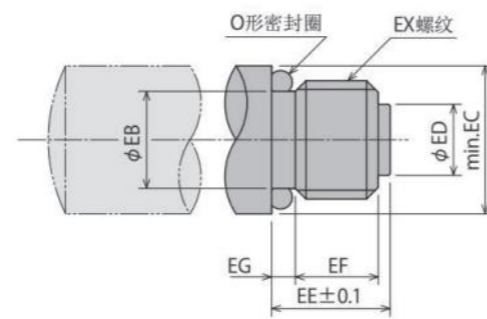
外形尺寸对照表

GSS/GSS-Q

安装孔加工图



帽盖详图硬度 HRC52



- 使用台钳等工具固定主体六角部时，请用2.5 kN以下的力紧固。
- 请务必安装帽盖(否则升起弹簧将无法支撑工件)。用户自制帽盖时，请参照帽盖详图，设置O形圈槽、弹挡肩面、导向部。另外，请务必使用附带的O形圈。
- 用户自制升起弹簧时，请参照帽盖详图决定其尺寸。另外，请务必进行防锈处理(用户自制升起弹簧时，本公司不保证夹紧器的动作)。
- 附带的O形圈DB要安装到安装孔内。

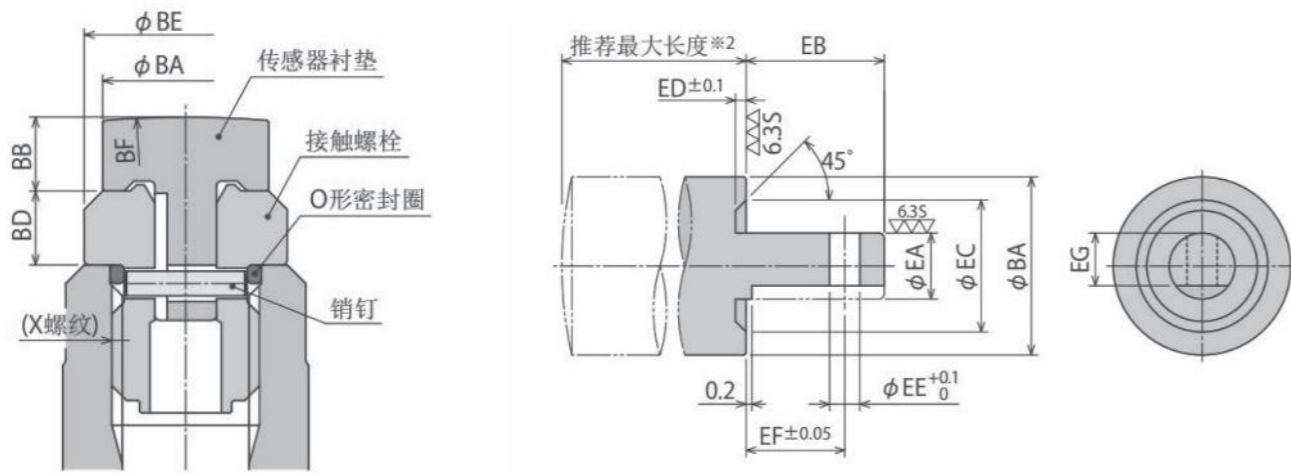
mm

型号	GSS00	GSS00-Q	GSS03	GSS03-Q	GSS04	GSS04-Q	GSS06	GSS06-Q
柱塞行程	6.5	13	8	16	10	20	12	24
A	66.5	73	73	81	86.5	96.5	100	112
B	24		27		32		41	
C	26		30		36		45	
D (标称×螺距)	M26×1.5		M30×1.5		M36×1.5		M45×1.5	
E	48.5		53.5		64.5		71.5	
F	5		5		5		6	
G	35.5		40.5		51.5		55.5	
H	8		8		8		10	
J	24.2		28.2		34.2		43.2	
T	18	24.5	19.5	27.5	22	32	28.5	40.5
U	12		15		18		22	
V	6		6		6.5		9	
W	10		13		14		19	
X (标称×深度)	M8×12		M10×11		M10×11		M12×13	
BA	11.5		12.5		12.5		16.5	
BB	4		4		4		6	
BC	10		11		11		14	
CB	24.5		28.5		34.5		43.5	
CC	13 ~ 32		13 ~ 36		15 ~ 55		18 ~ 60	
CD	CC-5		CC-5		CC-6		CC-6	
CE	max. 8		max. 10		max. 10		max. 12	
CF	p.c.d. 19		p.c.d. 22		p.c.d. 26		p.c.d. 30	
CG	max. 2.5		max. 3		max. 5		max. 6	
DA(NBR-90)	AS568-013		AS568-014		AS568-015		AS568-017	
DB(NBR-90)	AS568-020		AS568-022		AS568-026		AS568-030	
EY	SR30		SR50		SR50		SR80	
本体推荐安装力矩	31.5 N·m		50 N·m		63 N·m		80 N·m	
EB	5.4		7.4		7.4		9.4	
EC	10		12.5		12.5		16.5	
ED	5		6		6		7.5	
EE	10		10		10		12	
EF	7.3		7.3		7.3		8.7	
EG	1.7		1.7		1.7		2.3	
EX	M8		M10		M10		M12	
O形密封圈(NBR-70)	AS568-009		AS568-010		AS568-010		AS568-012	

外形尺寸对照表 传感器连接型

传感器衬垫设计尺寸

(需要更换传感器衬垫时, 请根据本设计尺寸进行制作)



mm

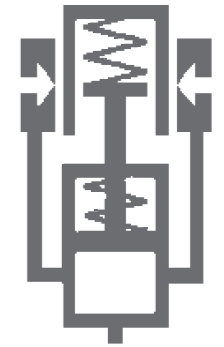
型号	GSC00	GSC03	GSC04	GSC06
	GSS00	GSS03	GSS04	GSS06
X 螺纹	M8×1.25	M10×1.5	M10×1.5	M12×1.75
BA	9.5	10.5	10.5	13.5
BB	4	4	4	6
BD	4	4	4	6
BE	11.5	12.5	12.5	16.5
BF	SR30	SR50	SR50	SR80
销钉 (直径×长度)	Ø1×5.8	Ø1×7.8	Ø1×7.8	Ø2×9.8
O形密封圈	S6	S8	S8	S10
EA	3g7 ^{-0.004} _{-0.016}	4g7 ^{-0.004} _{-0.016}	4g7 ^{-0.004} _{-0.016}	5g7 ^{-0.004} _{-0.016}
EB	7.5	7.5	7.5	10.5
EC	7.5	8.5	8.5	10
ED	0.8	0.8	0.8	0.8
EE	1.2	1.2	1.2	2.3
EF	5.3	5.3	5.3	7.5
EG	2.1	3.2	3.2	3.9
推荐最大长度	max.8	max.8	max.8	max.12

油压升起型

PGSC



高压



单动型

35MPa

实现了强劲的支撑力和动作的流畅性

规格

PGSC 1 - 2 3 (例如:PGSC25-L)

PGSC

大小
(参照规格表)

06
10
16
25

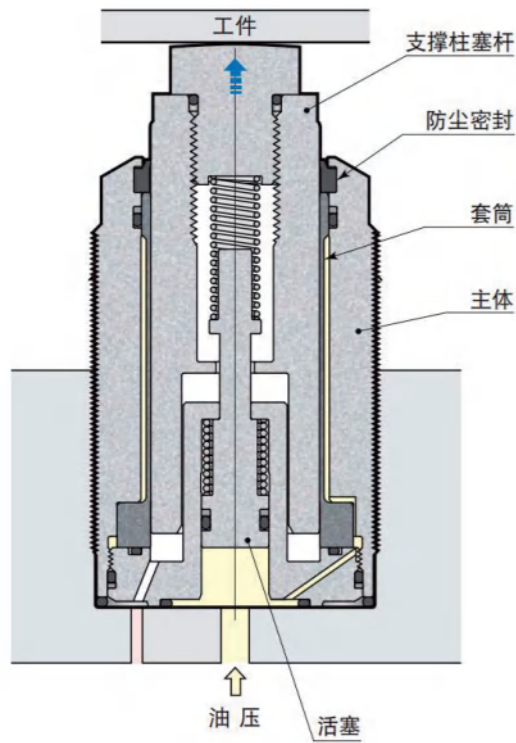
升起弹簧力

L: 标准型
D: 加长型

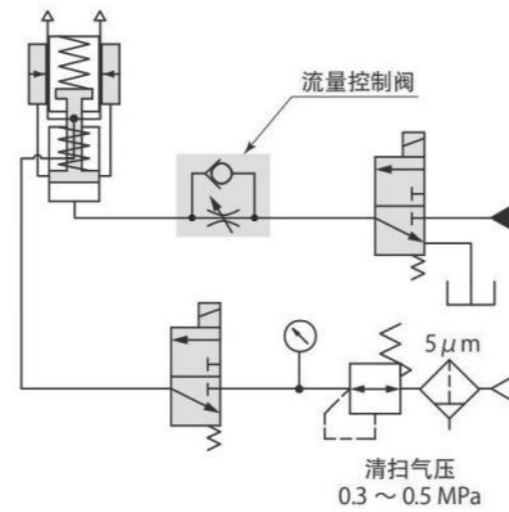
特殊规格记号

无标记: 标准型

横截面剖析图



油压、气压回路图



负荷与工件支撑力

负荷与变形量

负荷 kN	变形量 μm			
	PGSC06	PGSC10	PGSC16	PGSC25
0	0	0	0	0
5	5	20	7.5	5
10		40	15	10
15			22.5	15
25	不可使用			25
30				

油压与工件支撑力

油压 MPa	工件支撑力 kN			
	PGSC06	PGSC10	PGSC16	PGSC25
5	1.2	1.9	3.0	4.5
10	2.3	3.7	6.0	8.9
15	3.5	5.6	8.9	13.4
25	4.7	7.4	11.9	17.8
30	5.9	9.3	14.8	22.3
35	7.1	11.1	17.8	26.7

特性资料

型号		PGSC06-L	PGSC06-D	PGSC10-L	PGSC16-L	PGSC25-L
工件支撑力(油压为35MPa时)	kN	7.1		11.1	17.8	26.7
油缸容量	cm ³	1.5	2.0	2.9	5.5	5.7
升起弹簧力	N	6~11	4~11	10~16	16~29	25~45
支撑柱塞杆行程	mm	8	15	10	10	13
帽盖最大允许质量	kg	0.1		0.1	0.2	0.2
质量	kg	0.29	0.33	0.43	1.03	1.89
本体推荐紧固扭矩	N·m	35	35	60	130	250

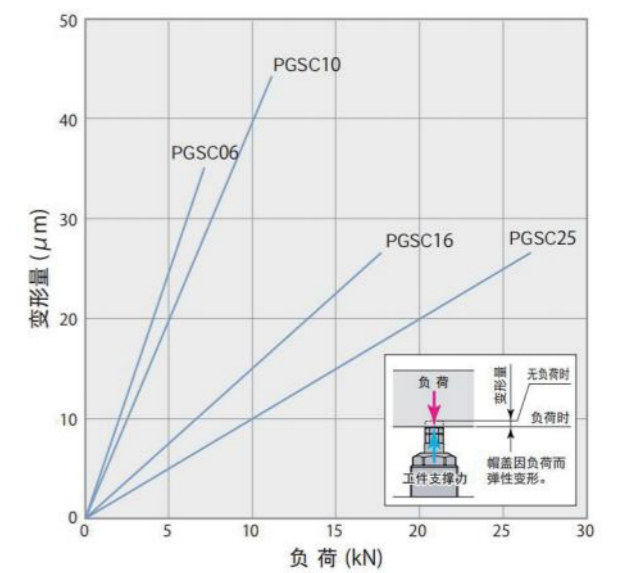
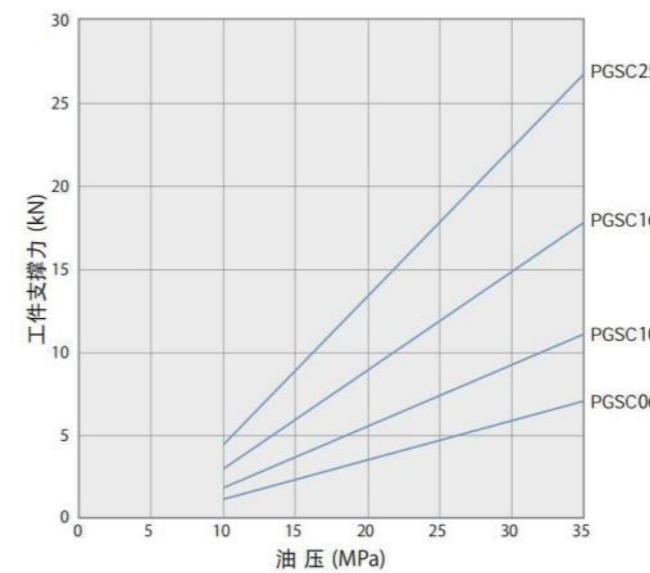
□ 油压范围: 7.5 ~ 35MPa □ 保证耐压: 52.5 MPa □ 使用环境温度: 0 ~ 70 °C

□ 使用流体: 普通矿物油基液压油(相当于ISO-VG32)。

1. 将工件支撑器与夹紧器对置使用时, 为了使支撑力达到(夹紧力+切削负荷)的1.5倍以上, 请选择型号匹配的工件支撑器与夹紧器。

2. 升起弹簧力表示支撑柱塞杆上升端~下降端的弹簧力。

载荷 / 变位曲线图



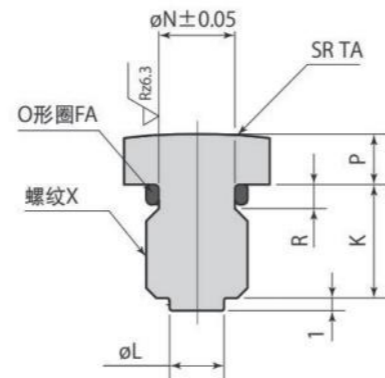
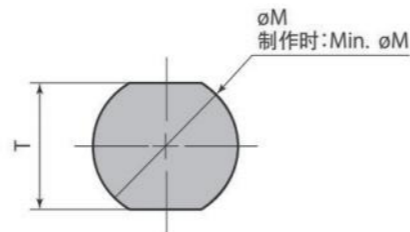
本图表示供给油压35MPa 条件下的静态载荷下的变化

标准型

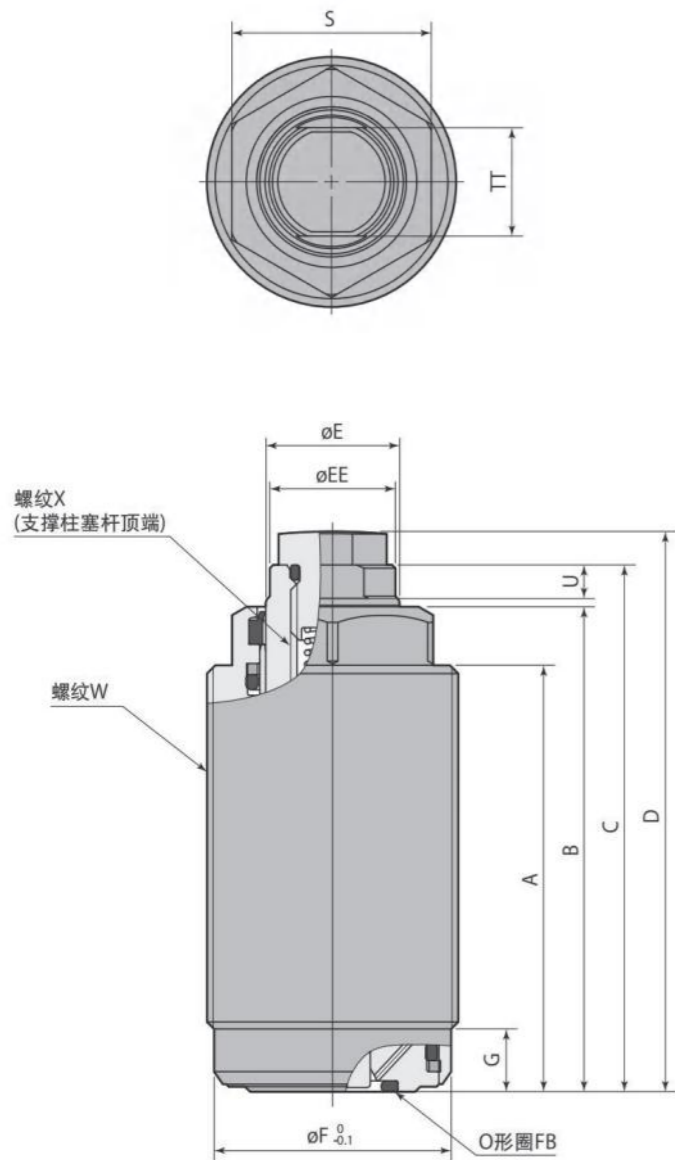
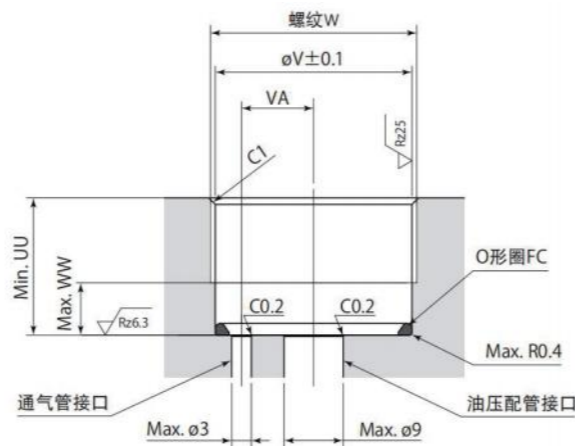
外形尺寸图

PGSC

帽盖详图硬度HRC52



安装孔加工图



标准型

外形尺寸对照表

PGSC

mm

型号	PGSC06-L	PGSC06-D	PGSC10-L	PGSC16-L	PGSC25-L
行程	8	15	10	10	13
A	51	58	58	59.5	68.5
B	58	65	67	71.8	82
C	63	70	73	78	89
D	67	74	77	84	96
E	16	16	20	30	40
EE	15	15	19	29	39
F	28.3	28.3	33.2	48.2	63.2
G	7.5	7.5	7.5	7.5	8
K	9	9	11	12	11
L	5	5	5	6.5	6.5
M	12.9	12.9	16.9	23	30
Min.M	12.5	12.5	16	21	21
N	7.8	7.8	8.9	13.3	13.3
P	4	4	4	6	7
R	1.9	1.9	3	2.4	2.4
S	24	24	30	41	55
T(对边宽)	12	12	14	19	24
TA	70	70	90	110	140
TT	13	13	17	24	32
U	4	4	5	5	5.7
UU	15.5	15.5	15.5	15.5	20
V	28.5	28.5	33.5	48.5	63.5
VA	11	11	12	18	23.5
W	M30×1.5	M30×1.5	M35×1.5	M50×1.5	M65×1.5
WW	6.5	6.5	6.5	6.5	7
X (推荐紧固扭矩)	M10×1.5深13 (30 N·m)	M10×1.5深13 (30 N·m)	M12×1.75深16 (50 N·m)	M16×2深20 (100 N·m)	M16×2深20 (100 N·m)
O形圈 FA (NBR- 70)	S8	S8	P9	AS568-014	AS568-014
O形圈 FB (NBR- 90)	AS568-014	AS568-014	AS568-015	AS568-019	AS568-022
O形圈 FC (NBR- 90)	AS568-022	AS568-022	AS568-025	S45	AS568-036

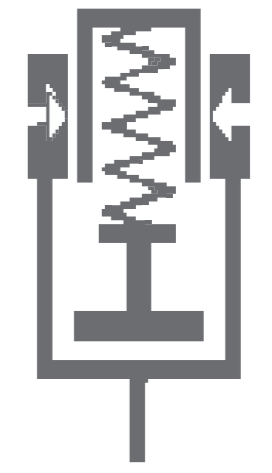
- 使用台钳等工具固定主体六角部时，请用2.5 kN以下的力紧固。
- 请务必安装帽盖(否则升起弹簧将无法支撑工件)。用户自制帽盖时，请参照帽盖详图，设置O形圈槽、弹挡肩面、导向部。另外，请务必使用附带的O形圈。
- 用户自制升起弹簧时，请参照帽盖详图决定其尺寸。另外，请务必进行防锈处理(用户自制升起弹簧时，本公司不保证夹紧器的动作)。
- 附带的O形圈FC要安装到安装孔内。



弹簧升起型

PGSS

高压



单动型

35MPa

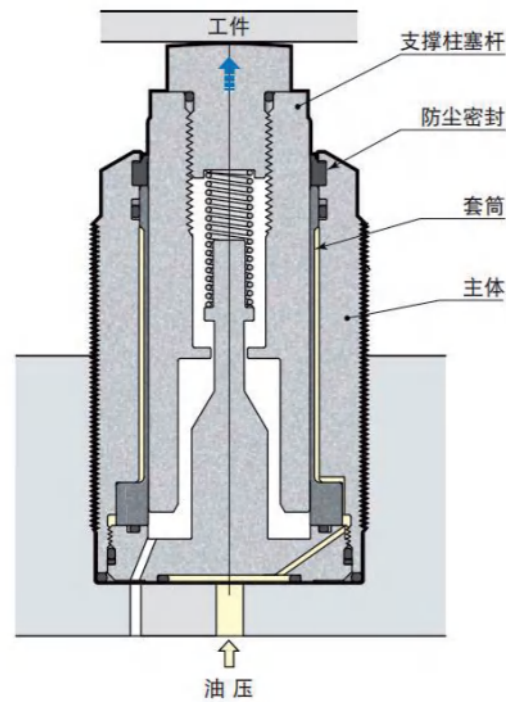
实现了强劲的支撑力和动作的流畅性

规格

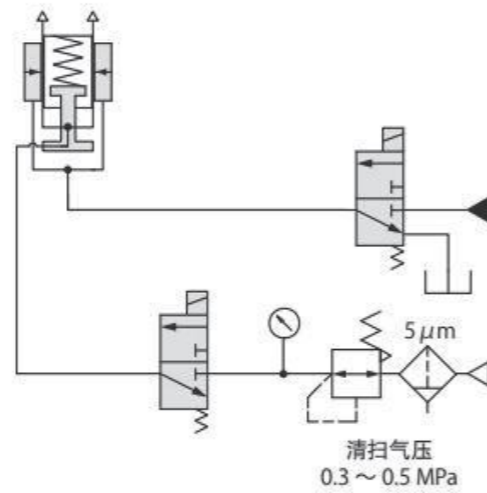
PGSS 1 - 2 3 (例如:PGSS06-L)

PGSS	大小 (参照规格表)	升起弹簧力	特殊规格记号
	06 10 16 25	L: 标准型	无标记: 标准型

横截面剖析图 ▶



油压、气压回路图



负荷与工件支撑力

负荷与变形量

负荷 kN	变形量 μm			
	PGSS06	PGSS10	PGSS16	PGSS25
0	0	0	0	0
5	5	20	7.5	5
10		40	15	10
15	不可使用		22.5	15
25				25
30				

油压与工件支撑力

油压 MPa	工件支撑力 kN			
	PGSS06	PGSS10	PGSS16	PGSS25
5	1.2	1.9	3.0	4.5
10	2.3	3.7	6.0	8.9
15	3.5	5.6	8.9	13.4
25	4.7	7.4	11.9	17.8
30	5.9	9.3	14.8	22.3
35	7.1	11.1	17.8	26.7

特性资料

型号		PGSS06-L	PGSS10-L	PGSS16-L	PGSS25-L
工件支撑力 (油压为35MPa时)	kN	7.1	11.1	17.8	26.7
油缸容量	cm ³	1.5	2.9	5.5	5.7
升起弹簧力	N	6~11	10~16	16~29	25~45
支撑柱塞杆行程	mm	8	10	10	13
帽盖最大允许质量	kg	0.1	0.1	0.2	0.2
质量	kg	0.29	0.43	1.03	1.89
本体推荐紧固扭矩	N·m	35	60	130	250

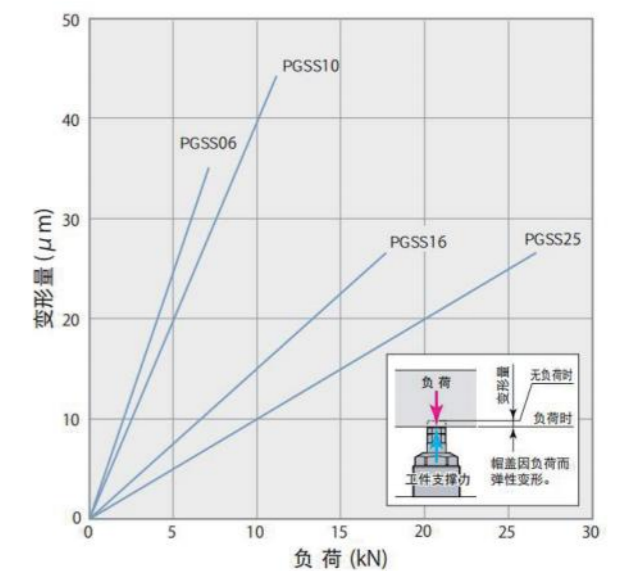
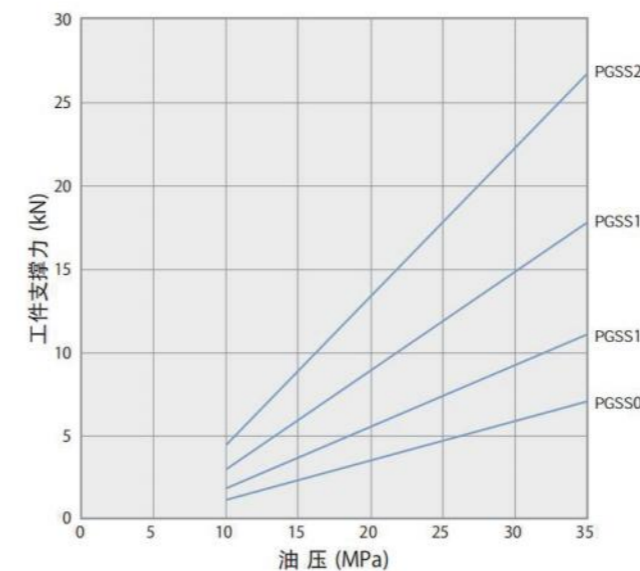
□ 油压范围: 7.5 ~ 35MPa □ 保证耐压: 52.5 MPa □ 使用环境温度: 0 ~ 70 °C

□ 使用流体: 普通矿物油基液压油(相当于ISO-VG32)。

1. 将工件支撑器与夹紧器对置使用时, 为了使支撑力达到 (夹紧力+切削负荷) 的1.5倍以上, 请选择型号匹配的工件支撑器与夹紧器。

2. 升起弹簧力表示支撑柱塞杆上升端~下降端的弹簧力。

载荷 / 变位曲线图



本图表示供给油压35MPa 条件下的静态载荷下的变化

标准型

外形尺寸图

PGSS

标准型

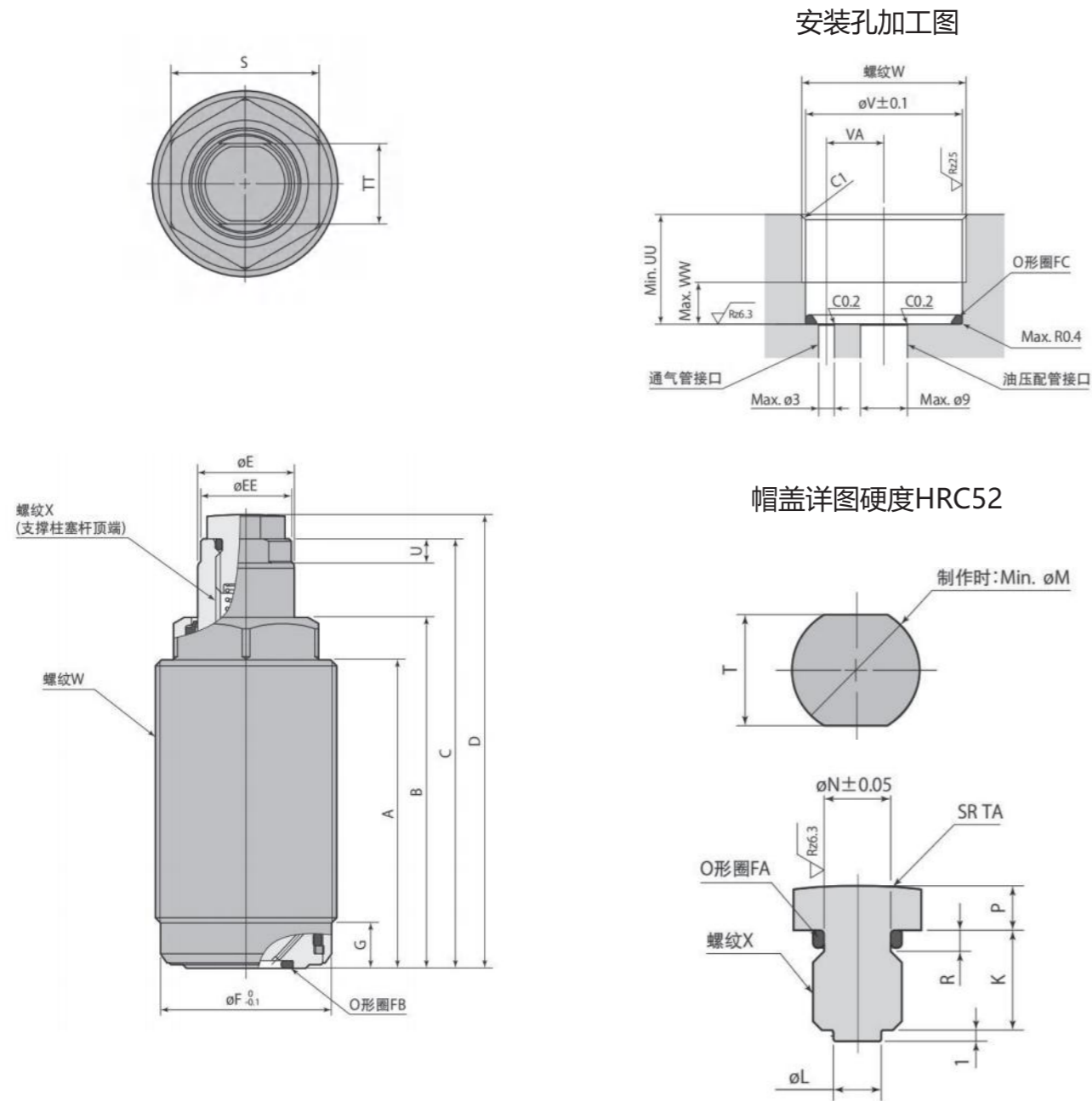
外形尺寸对照表

PGSS

mm

高压
螺纹
支撑
缸

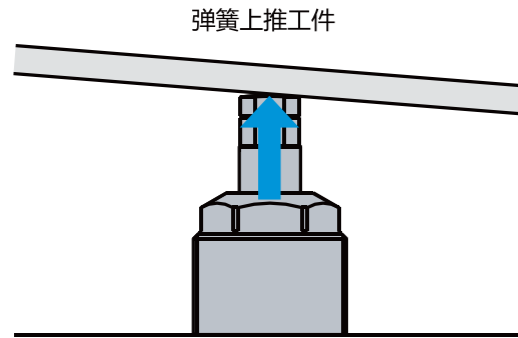
TSC(白)
TSC(黑)
TSS(白)
TSS(黑)
FSC
KFSC
FSS
KFSS
GSC
GSS
PGSC
PGSS
TNL
TNE
FNE
TNL-D



- 使用台钳等工具固定主体六角部时，请用2.5 kN以下的力紧固。
- 请务必安装帽盖(否则升起弹簧将无法支撑工件)。用户自制帽盖时，请参照帽盖详图，设置O形圈槽、弹挡肩面、导向部。另外，请务必使用附带的O形圈。
- 用户自制升起弹簧时，请参照帽盖详图决定其尺寸。另外，请务必进行防锈处理(用户自制升起弹簧时，本公司不保证夹紧器的动作)。
- 附带的O形圈FC要安装到安装孔内。

型号	PGSS06-L	PGSS10-L	PGSS16-L	PGSS25-L
行程	8	10	10	13
A	51	58	59.5	68.5
B	58	67	71.8	82
C	71	83	88	102
D	75	87	94	109
E	16	20	30	40
EE	15	19	29	39
F	28.3	33.2	48.2	63.2
G	7.5	7.5	7.5	8
K	9	11	12	11
L	7.4	7.6	9.2	11.2
M	12.9	16.9	23	30
Min.M	12.5	16	21	21
N	7.8	8.9	13.3	13.3
P	4	4	6	7
R	1.9	3	2.4	2.4
S	24	30	41	55
T(对边宽)	12	14	19	24
TA	70	90	110	140
TT	13	17	24	32
U	4	5	5	5.7
UU	15.5	15.5	15.5	20
V	28.5	33.5	48.5	63.5
VA	11	12	18	23.5
W	M30×1.5	M35×1.5	M50×1.5	M65×1.5
WW	6.5	6.5	6.5	7
X (推荐紧固扭矩)	M10×1.5深13 (30 N·m)	M12×1.75深16 (50 N·m)	M16×2深20 (100 N·m)	M16×2深20 (100 N·m)
O形圈 FA (NBR-70)	S8	P9	AS568-014	AS568-014
O形圈 FB (NBR-90)	AS568-014	AS568-015	AS568-019	AS568-022
O形圈 FC (NBR-90)	AS568-022	AS568-025	S45	AS568-036

使用注意事项

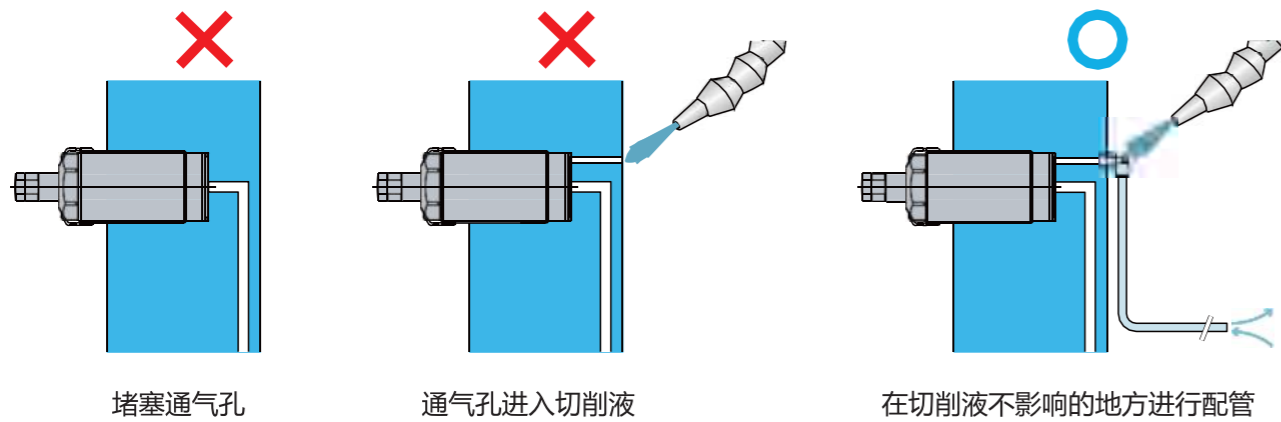


工件重量如果太轻，支撑柱塞上升时升起弹力会上推工件，工件不能到位。重新调整工件重量或升起弹簧力，在工件完全到位的状态下发生支撑力。

请避免以下使用方法。否则会导致套筒变形、支撑柱塞杆的动作不良及工件支撑力下降。

- × 向支撑柱塞杆上施加偏心负荷。
- × 施加超过额定工件支撑力的负荷。
- × 锁定时转动支撑柱塞杆。

请使通气孔与大气相通。因为排气孔堵塞则支撑柱塞杆不能正常动作，所以一定要设置通气孔。为防止切削油、切削液进入通气孔，请在不影响的地方进行配管。一旦切削油等进入工件支撑器内部则有可能发生生锈等问题。



进行空气清扫时，请使用通过5μm以下过滤器的干燥空气，并配管至通气孔。请仅在换夹工件时进行空气清扫。

支撑缸螺丝顶头的拆卸与安装



在拆卸螺丝顶头时切勿在支撑缸锁紧状态下使用一把扳手拧松顶头，这样容易损坏支撑杆。



正确的是先用一把扳手固定下面支撑杆，然后再使用另一把扳手去拧松顶。

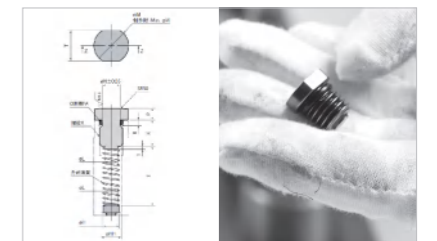
拆卸与安装步骤



1. 卸下螺丝顶头时应小心支撑杆里面弹簧的弹落。



2. 更换螺丝顶头以后需要使用原装弹簧，妥善保管好弹簧。



3. 自制螺丝顶头时上面需要安装密封圈，螺丝顶头的重量不能大于弹簧力的30%。



4. 安装顶头前，切勿忘记安装弹簧，否则支撑缸将无法正常工作。



5. 顶头上的凸台应与弹簧内孔对准，起到固定弹簧的作用。



6. 在拧紧顶头时，也需要使用两把扳手进行操作，以确保安装的稳固性。



气压升起型

TNL



单动型 0.7MPa

可靠性大幅度提高的锥形套型工件支撑器

规格

TNL 1 - 2 3 (例如: TNL26-LM)

TNL

大小
(参照规格表)

16
22
26
30
36
45
60

升起弹簧力

L: 标准型

H: 强力型

(选Q时无标记)

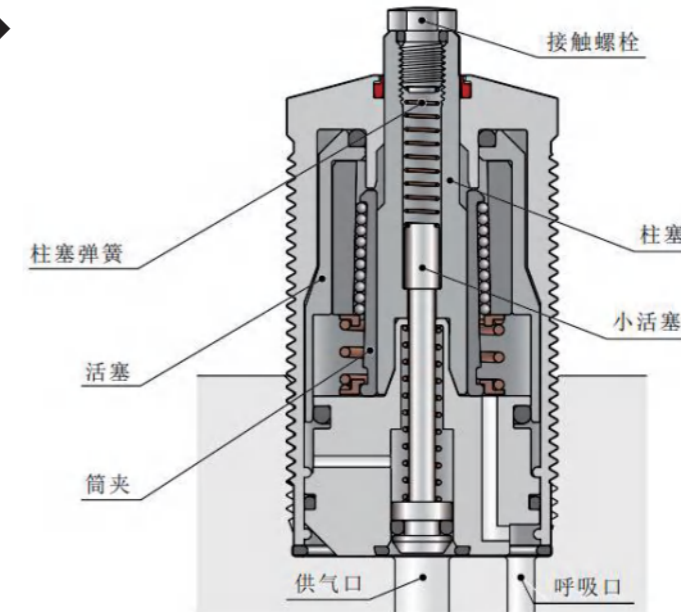
特殊规格记号

无标记: 标准型

Q: 行程加长型

M: 气压检测型
(参考129页)

横截面剖析图 ▶



特性资料

型号	TNL16	TNL22	TNL26	TNL30	TNL36	TNL45	TNL60		
支撑力 (气压为0.7MPa 时)	kN	0.25	0.59	1.0	1.7	2.5	4.8	9.0	
气缸容量	标准型	cm ³	0.44	0.9	1.5	2.2	3.5	6.6	12.2
	Q: 长行程		--	1.1	1.8	2.5	3.9	7.2	13.0
升起弹簧力	L: 标准型	N	1.2~1.7	1.3~2.5	1.8~2.9	2.1~2.9	2.3~3.0	3.5~4.5	6.4~7.5
	H: 强力型		1.5~2.4	1.5~3.5	2.1~4.3	3.0~4.3	3~4.5	5.0~6.5	8.7~10.4
	Q: 长行程		--	1.5~3.8	2.1~4.9	3.1~5.1	3.1~5.5	4.8~6.6	8.7~12.4
支撑柱塞杆行程	标准型	mm	5.0	6.5	6.5	6.5	8	8	10
	Q: 长行程		--	13	13	13	16	16	20
使用温度	°C	0~70							
质量	标准型	kg	0.04	0.1	0.15	0.25	0.4	0.7	1.3
	Q: 长行程		--	0.12	0.17	0.3	0.45	0.75	1.4

□ 气压范围: 0.25 ~ 0.7MPa □ 保证耐压: 1.5 MPa □ 使用环境温度: 0 ~ 70 °C

□ 使用流体: 空气(必须使用干燥的过滤空气)。

1. 将工件支撑器与夹紧器对置使用时, 为了使支撑力达到 (夹紧力+切削负荷) 的1.5倍以上, 请选择型号匹配的工件支撑器与夹紧器。

2. 升起弹簧力表示支撑柱塞杆上升端~下降端的弹簧力。

负荷与工件支撑力

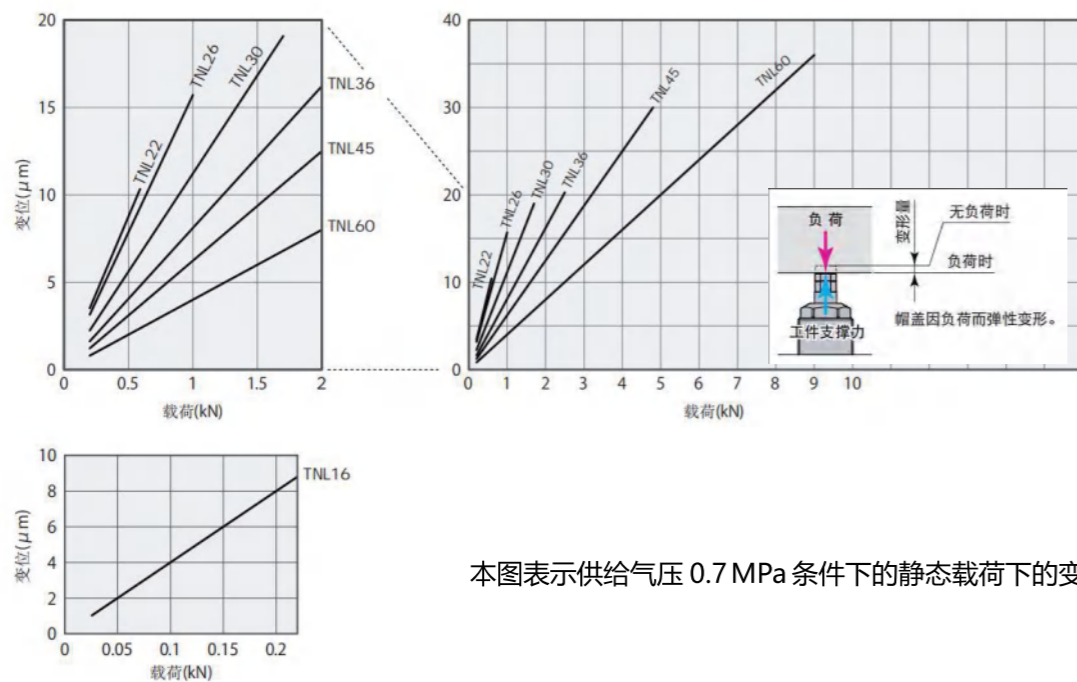
气压与工件支撑力

气压 MPa	工件支撑力 kN						
	TNL16	TNL22	TNL26	TNL30	TNL36	TNL45	TNL60
0.25	--	0.03	0.1	0.2	0.3	0.7	1.6
0.3	0.02	0.09	0.2	0.3	0.5	1.2	2.4
0.4	0.07	0.21	0.4	0.7	1.0	2.1	4.1
0.5	0.12	0.34	0.6	1.0	1.5	3.0	5.7
0.6	0.17	0.47	0.8	1.3	2.0	3.9	7.3
0.7	0.25	0.59	1.0	1.7	2.5	4.8	9.0

负荷与变形量

负荷 kN	变形量 μm						
	TNL16	TNL22	TNL26	TNL30	TNL36	TNL45	TNL60
0.25	8.5	5.0	4.8	4.3	4.0	3.8	3.5
0.5		9.1	8.5	6.1	4.5	3.8	2.4
1			16.0	12.6	7.7	6.8	4.8
1.5				17.6	12.5	9.6	6.8
2					16.2	12.5	8.9
3						18.6	12.5
4			不可使用			25.0	15.5
5							20.0
6							24.8
7							29.1

载荷 / 变位曲线图



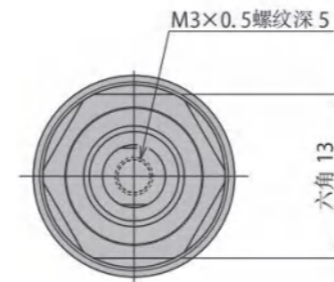
本图表示供给气压 0.7 MPa 条件下的静态载荷下的变化

标准型

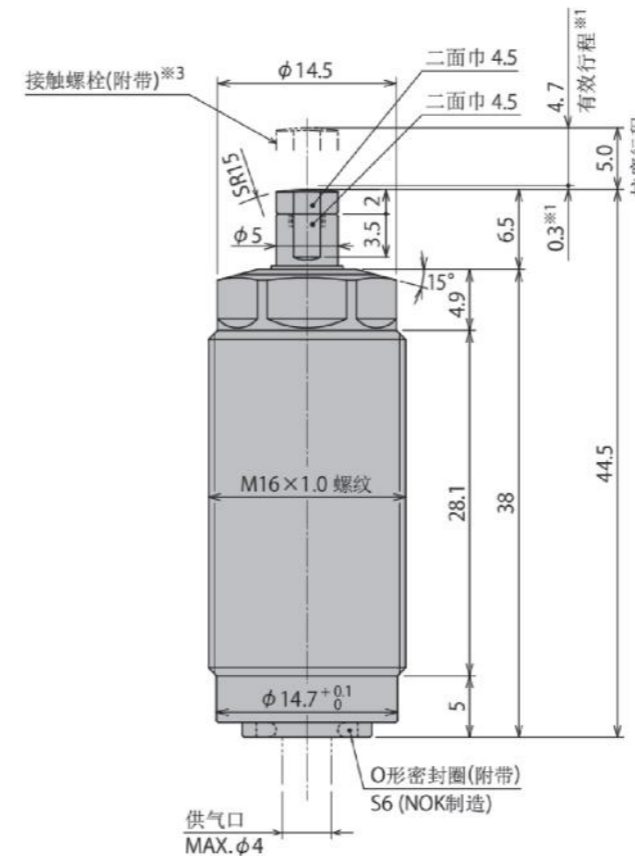
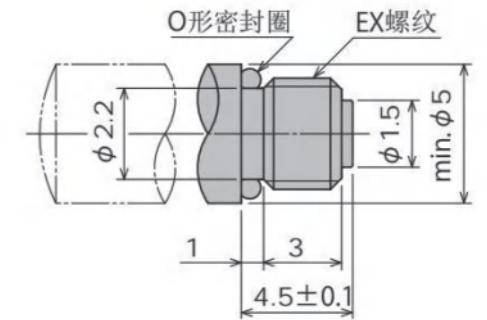
外形尺寸图

TNL

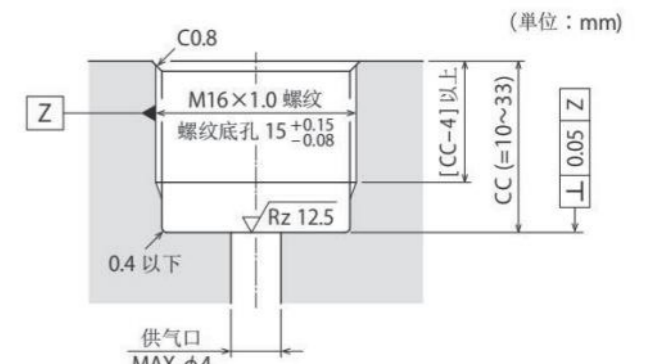
(本图表示TNL16)



帽盖详图 HRC52



安装孔加工图



TNL16 (外径螺纹 M16×1.0), 不需要呼吸口。

TNL16 安装时的拧紧力矩: 5N·m, 如果本体安装力矩大于上表的推荐力矩, 就可能因本体变形等情况而导致支撑器柱塞无法正常动作。并且, 如果本体安装力矩低于上表的推荐力矩, 则容易引发松动而导致漏气。

标准型

外形尺寸图

TNL

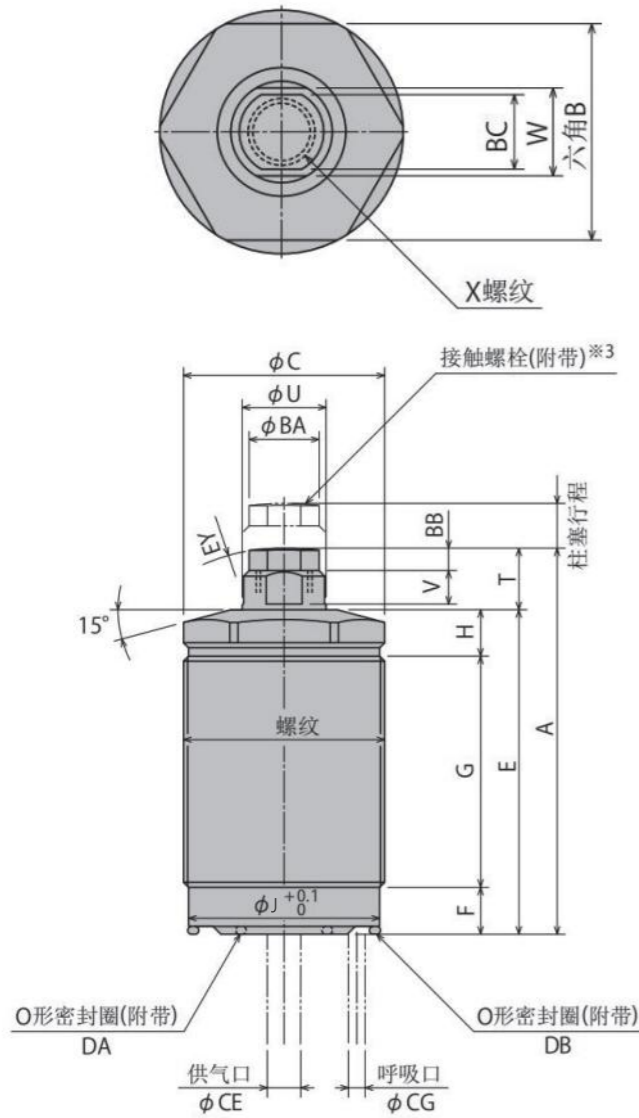
标准型

外形尺寸对照表

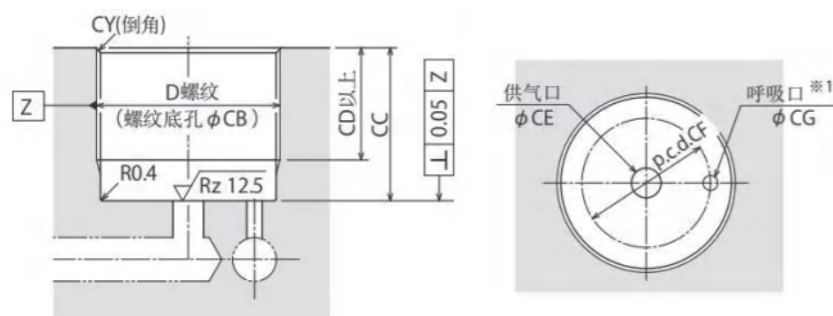
TNL

mm

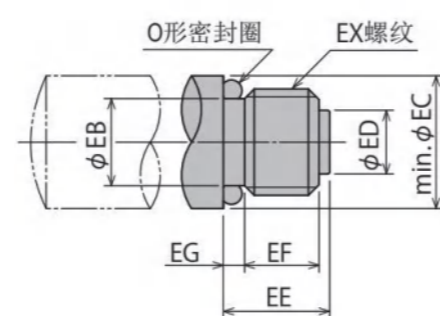
本图表示TNL60



安装孔加工图



帽盖详图 HRC52



型号	TNL22	TNL26	TNL30	TNL36	TNL45	TNL60
柱塞行程	6.5	6.5	6.5	8	8	10
有效行程	6	6	6	7.5	7.5	9.5
A	54	62	69	73	87	-
B	20	24	27	32	41	-
C	22	26	30	36	45	-
D (公称×间距)	M22×1.5	M26×1.5	M30×1.5	M36×1.5	M45×1.5	-
E	47	52.5	59.5	63.5	75.5	-
F	7.9	7.4	9.4	9.4	9	-
G	31.7	37.7	39.5	43.8	52.4	-
H	7.4	7.4	10.3	10.3	13.8	-
J	20.2	24.2	28.2	34.2	43.2	-
T	7	9.5	9.5	9.5	11.5	-
U	7	9	9	10	12	-
V	3.5	5	5	5	6	-
W	5.5	8	8	8	10	-
X (公称×深度)	M4×7	M6×9	M6×9	M6×9	M8×12	-
BA	6.5	9	9	9	11.5	-
BB	2.5	3	3	3	4	-
BC	5.5	8	8	8	10	-
CB	20.5 ^{+0.17} _{-0.12}	24.5 ^{+0.17} _{-0.12}	28.5 ^{+0.17} _{-0.12}	34.5 ^{+0.17} _{-0.12}	43.5 ^{+0.17} _{-0.12}	58 ^{+0.21} _{-0.17}
CC	14~37	16~43	17~48	18~52	21~61	25~77
CD	CC-5	CC-6	CC-8	CC-8	CC-7.5	CC-7.5
CE	max. 2.5	max. 3	max. 3	max. 3	max. 5	max. 5
CF	P.C.D. 15	P.C.D. 18	P.C.D. 22	P.C.D. 26	P.C.D. 30	P.C.D. 48
CG	max. 2.5	max. 3	max. 3	max. 3	max. 5	max. 5
CY (倒角)	C1	C1	C1	C1	C1	C1.5
DA (NBR-90)	AS568-011	AS568-012	AS568-012	AS568-012	AS568-014	-
DB (NBR-90)	AS568-017	AS568-020	AS568-022	AS568-026	AS568-030	-
EY	SR20	SR30	SR30	SR30	SR30	-
本体推荐安装力矩 N·m	10	16	25	40	63	80
EB	3	4.5	4.5	4.5	6	8.2
EC	6	8.5	8.5	8.5	10	12.5
ED	2	3.5	3.5	3.5	5	6
EE	6	8	8	8	10	10
EF	4.5	6	6	6	7	7
EG	1	1.5	1.5	1.5	2	2
EX	M4	M6	M6	M6	M8	M10
O形密封圈 (NBR-70)	SS3	S5	S5	S5	S6	S8
接触螺栓拧紧力矩	1.6 N·m	5 N·m	5 N·m	5 N·m	10 N·m	16 N·m

- 请务必安装帽盖(否则升起弹簧将无法支撑工件)。用户自制帽盖时, 请参照帽盖详图, 设置O形圈槽、弹簧挡肩面、导向部。另外, 请务必使用附带的O形圈。
- 用户自制升起弹簧时, 请参照帽盖详图决定其尺寸。另外, 请务必进行防锈处理(用户自制升起弹簧时, 本公司不保证夹紧器的动作)。

加长型

外形尺寸图

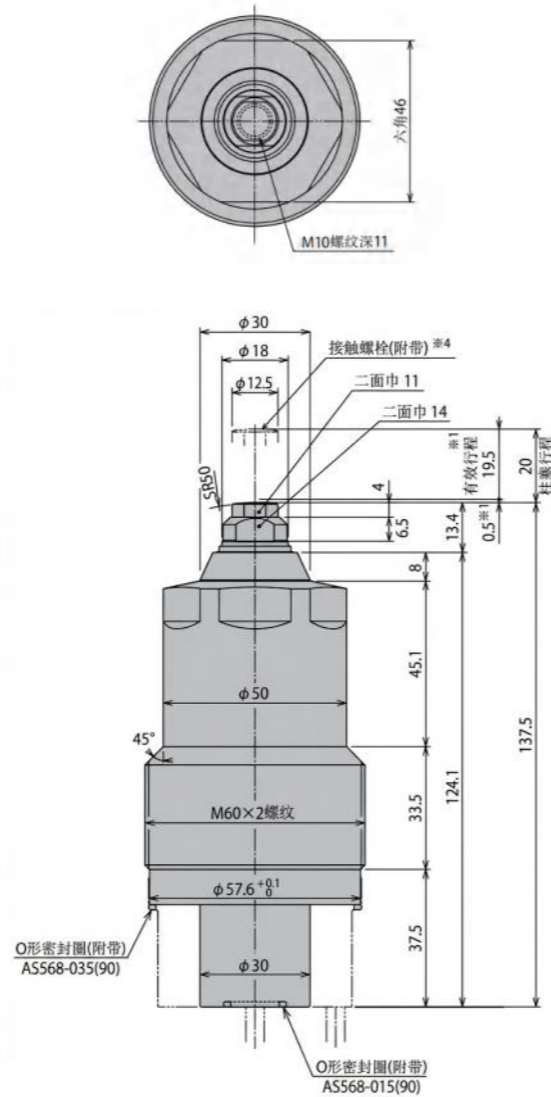
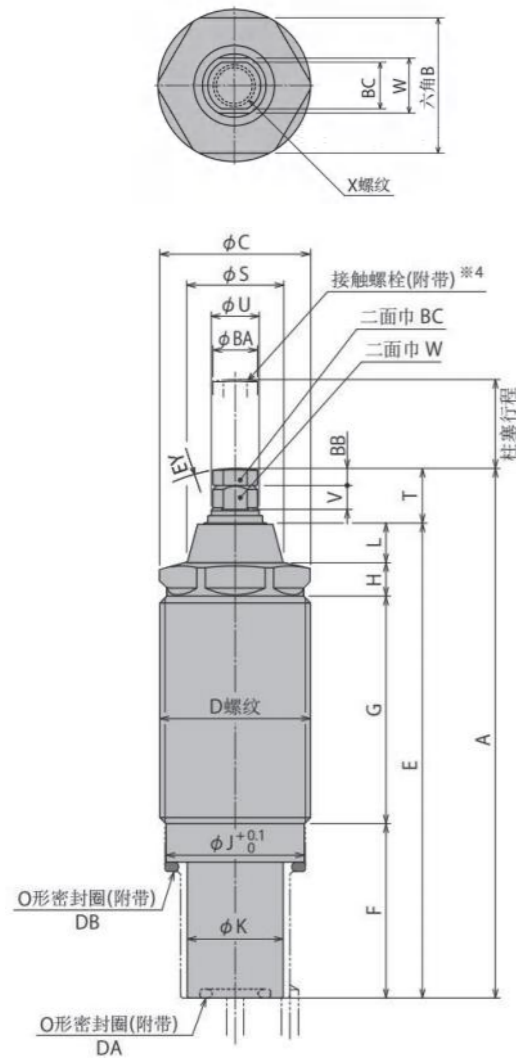
TNL-Q

加长型

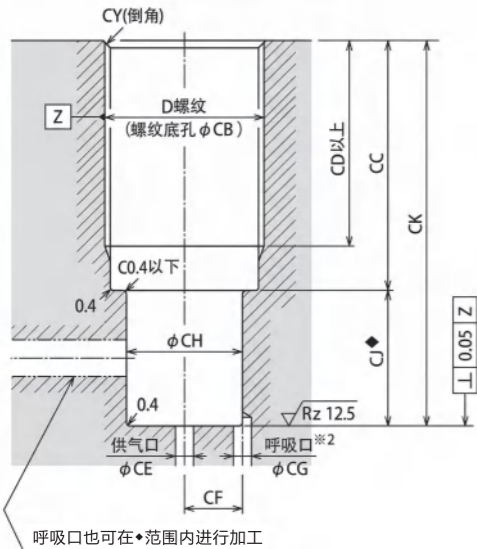
外形尺寸对照表

TNL-Q

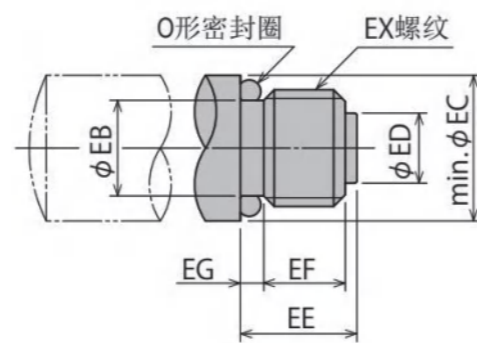
本图表示TNL60-Q



安装孔加工图

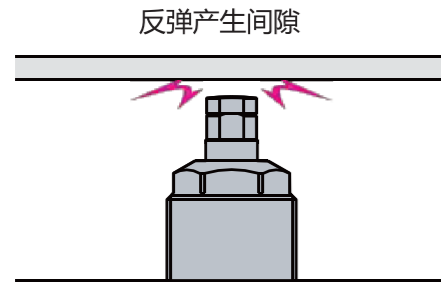


帽盖详图 HRC52



型号	TNL22-Q	TNL26-Q	TNL30-Q	TNL36-Q	TNL45-Q	TNL60-Q
柱塞行程	13	13	13	16	16	20
有效行程	12.5	12.5	12.5	15.5	15.5	19.5
A	77.5	84	91	99	113.5	-
B	20	24	27	32	41	-
C	22	26	30	36	45	-
D (公称×间距)	M22×1.5	M26×1.5	M30×1.5	M36×1.5	M45×1.5	M60×2
E	69.5	74.5	81.5	89.3	101.5	-
F	26.4	25.9	27.9	30.9	30.5	-
G	31.7	37.7	39.5	43.8	52.4	-
H	6.9	6.7	10	9.3	13.3	-
J	20.2	24.2	28.2	34.2	43.2	-
K	14	16	20	20	22	-
L	4.5	4.2	4.1	5.3	5.3	-
S	14	16.8	16.8	20	22	-
T	8	9.5	9.5	9.7	12	-
U	7	9	9	10	12	-
V	3.5	5	5	5	6	-
W	5.5	8	8	8	10	-
X (公称×深度)	M4×7	M6×9	M6×9	M6×9	M8×12	-
BA	6.5	9	9	9	11.5	-
BB	2.5	3	3	3	4	-
BC	5.5	8	8	8	10	-
CB	20.5 ^{+0.17} _{-0.12}	24.5 ^{+0.17} _{-0.12}	28.5 ^{+0.17} _{-0.12}	34.5 ^{+0.17} _{-0.12}	43.5 ^{+0.17} _{-0.12}	58 ^{+0.17} _{-0.12}
CC	14~37	16~43	17~48	18~52	21~61	25~77
CD	CC-6	CC-7	CC-9	CC-9	CC-9	CC-10
CE	max. 2.5	max. 3	max. 3	max. 3	max. 5	max. 5
CF	8	10	12	13	15	22
CG	max. 2.5	max. 3	max. 3	max. 3	max. 5	max. 5
CH	16	20	24	30	39	53
CJ	18.5	18.5	18.5	21.5	21.5	26.5
CK	CC+18.5	CC+18.5	CC+18.5	CC+21.5	CC+21.5	CC+26.5
CY (倒角)	C1	C1	C1	C1	C1	C1.5
DA (NBR-90)	AS568-011	AS568-012	AS568-012	AS568-012	AS568-014	-
DB (NBR-90)	AS568-017	AS568-020	AS568-022	AS568-026	AS568-030	-
EY	SR20	SR30	SR30	SR30	SR30	-
本体推荐安装力矩 N·m	10	16	25	40	63	80
EB	3	4.5	4.5	4.5	6	8.2
EC	6	8.5	8.5	8.5	10	12.5
ED	2	3.5	3.5	3.5	5	6
EE	6	8	8	8	10	10
EF	4.5	6	6	6	7	7
EG	1	1.5	1.5	1.5	2	2
EX	M4	M6	M6	M6	M8	M10
O形密封圈(NBR-70)	SS3	S5	S5	S5	S6	S8
接触螺栓拧紧力矩	1.6N·m	5N·m	5N·m	5N·m	10N·m	16N·m

- 请务必安装帽盖(否则升起弹簧将无法支撑工件)。用户自制帽盖时, 请参照帽盖详图, 设置O形圈槽、弹簧挡肩部、导向部。另外, 请务必使用附带的O形圈。
- 用户自制升起弹簧时, 请参照帽盖详图决定其尺寸。另外, 请务必进行防锈处理(用户自制升起弹簧时, 本公司不保证夹紧器的动作)。



支撑柱塞的上升速度太快则支撑柱塞杆接触到工件后反弹，与工件有间隙的状态下被锁紧，就不能确切地支撑工件。

工件重量如果太轻，支撑柱塞上升时升起弹簧力会上推工件，工件不能到位。重新调整工件重量或升起弹簧力，在工件完全到位的状态下才发生支撑力。

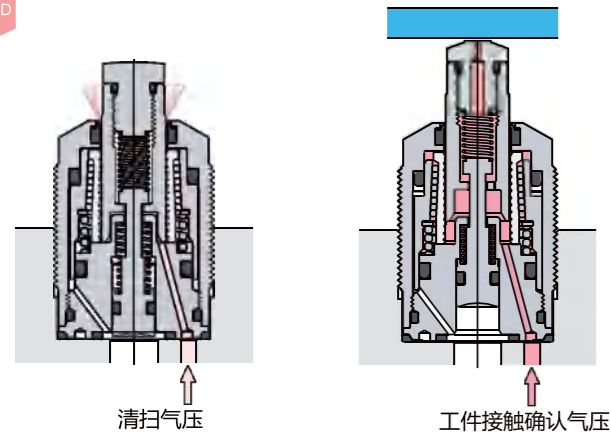
使用带单向阀的流量控制阀(进气节流)，调整支撑柱塞的上升动作时间在0.5秒以上。

设定合理的柱塞上升动作时间能防止工件接触不良和部品破损。

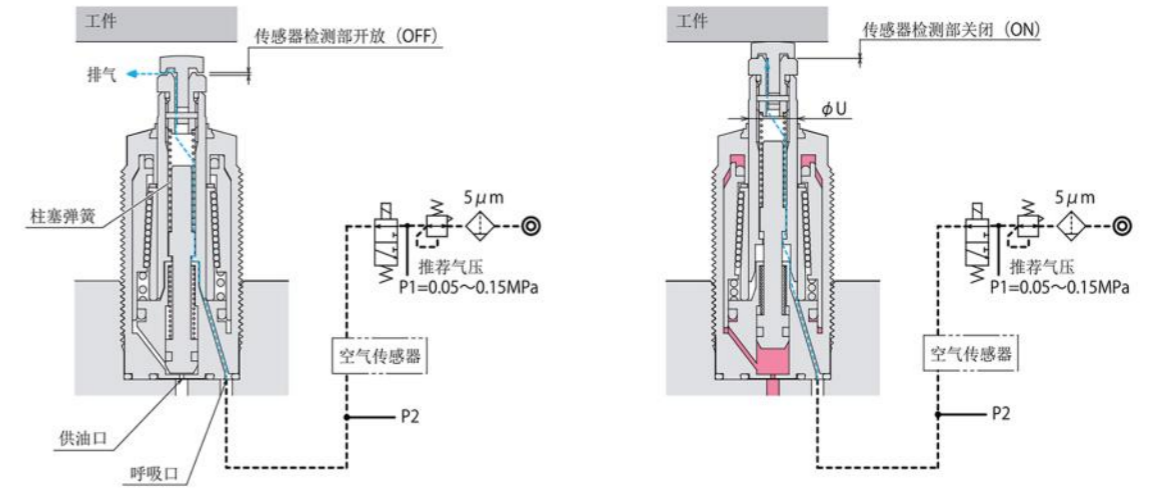
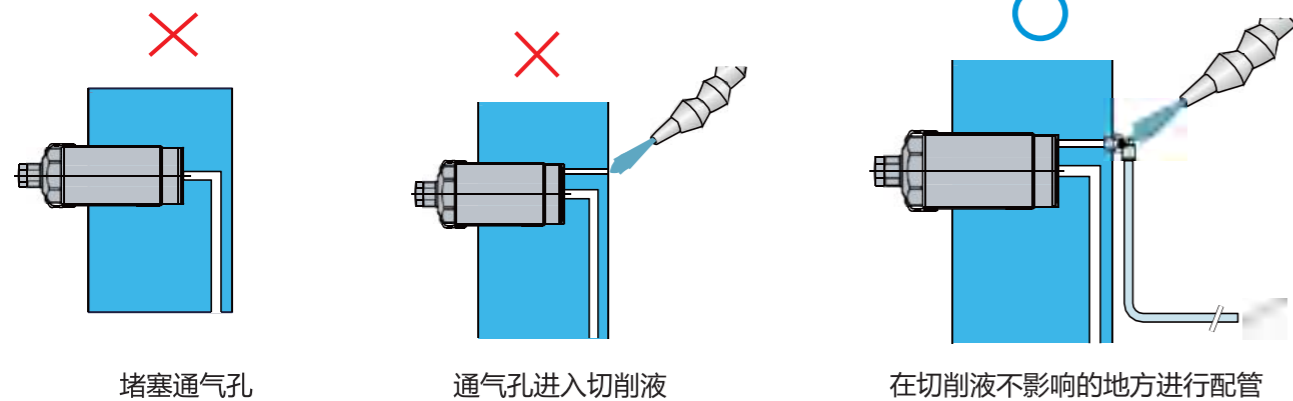
请避免以下使用方法。否则会导致套筒变形、支撑柱塞杆的动作不良及工件支撑力下降。

- × 向支撑柱塞杆上施加偏心负荷。
- × 施加超过额定工件支撑力的负荷。
- × 锁定时转动支撑柱塞杆。

进行空气清扫与工件接触确认(气压检测器)时，请使用通过5μm以下过滤器的干燥空气，并配管至通气孔。请仅在换夹工件时进行空气清扫。进行空气清扫时，支撑柱塞杆会上升。



请使通气孔与大气相通。因为排气孔堵塞则支撑柱塞杆不能正常动作，所以一定要设置通气孔。为防止切削油、切削液进入通气孔，请在不影响的地方进行配管。一旦切削油等进入工件支撑器内部则有可能发生生锈等问题。



气检支撑缸动作原理

气检型支撑缸通常使用在自动化程度较高的夹具或生产线上，它是将支撑缸排气口作为空气回路，再连接空气传感器进行检测，这种检测方法精度高于探头检测，具有较强的抗干扰能力和稳定的性能。



它是用于确认支撑缸与工件接触紧密性，反应非常灵敏，能够快速准确地检测出工件与支撑缸之间的接触状态。

使用时请对支撑缸排气口进行持续供气，在供气时保证气压稳定，推荐将检测的气压设置在0.05~0.15MPa之间，以确保检测结果的灵敏度和准确性。



弹簧升起型

TNE



单动型 0.7MPa

可靠性大幅度提高的锥形套型工件支撑器

规格

TNE 1 - 2 3 (例如:TNE26-LM)

TNE

大小
(参照规格表)

16
22
26
30
36
45
60

升起弹簧力

L: 标准型

H: 强力型

(选Q时无标记)

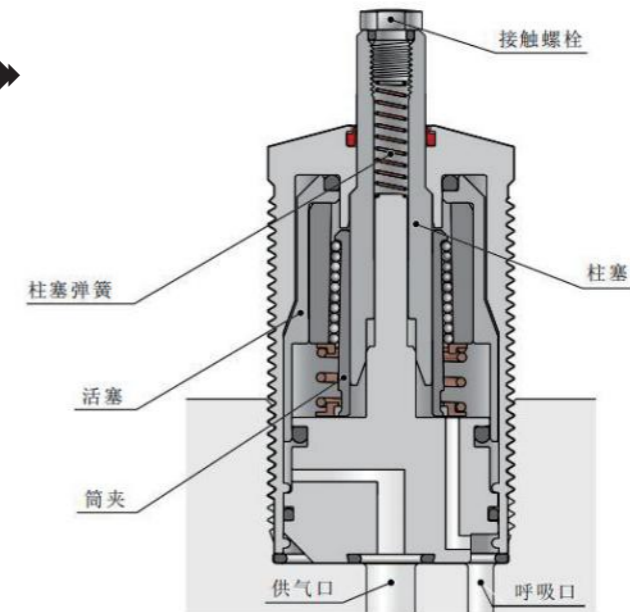
特殊规格记号

无标记: 标准型

Q: 行程加长型

M: 气压检测型
(参考129页)

横截面剖析图 ▶



特性资料

型号	TNE16	TNE22	TNE26	TNE30	TNE36	TNE45	TNE60		
支撑力 (气压为0.7MPa 时)	kN	0.25	0.59	1.0	1.7	2.5	4.8	9.0	
油缸容量	标准型	cm ³	0.29	0.6	1.0	1.7	2.9	5.7	11.1
	Q: 长行程		--	1.1	1.8	2.5	3.9	7.2	13.0
升起弹簧力	L: 标准型		1.2~1.7	1.3~2.5	1.8~2.9	2.1~2.9	2.3~3.0	3.5~4.5	6.4~7.5
	H: 强力型	N	1.5~2.4	1.5~3.5	2.1~4.3	3.0~4.3	3~4.5	5.0~6.5	8.7~10.4
	Q: 长行程		--	1.5~3.8	2.1~4.9	3.1~5.1	3.1~5.5	4.8~6.6	8.7~12.4
支撑柱塞杆行程	标准型	mm	5.0	6.5	6.5	6.5	8	8	10
	Q: 长行程		--	13	13	13	16	16	20
使用温度	°C	0~70							
质量	标准型	kg	0.04	0.1	0.15	0.25	0.4	0.7	1.3
	Q: 长行程		--	0.12	0.17	0.3	0.45	0.75	1.4

□ 气压范围: 0.25~0.7MPa □ 保证耐压: 1.5 MPa □ 使用环境温度: 0~70 °C

□ 使用流体: 空气(必须使用干燥的过滤空气)。

1. 将工件支撑器与夹紧器对置使用时, 为了使支撑力达到 (夹紧力+切削负荷) 的1.5倍以上, 请选择型号匹配的工件支撑器与夹紧器。
2. 升起弹簧力表示支撑柱塞杆上升端~下降端的弹簧力。

负荷与工件支撑力

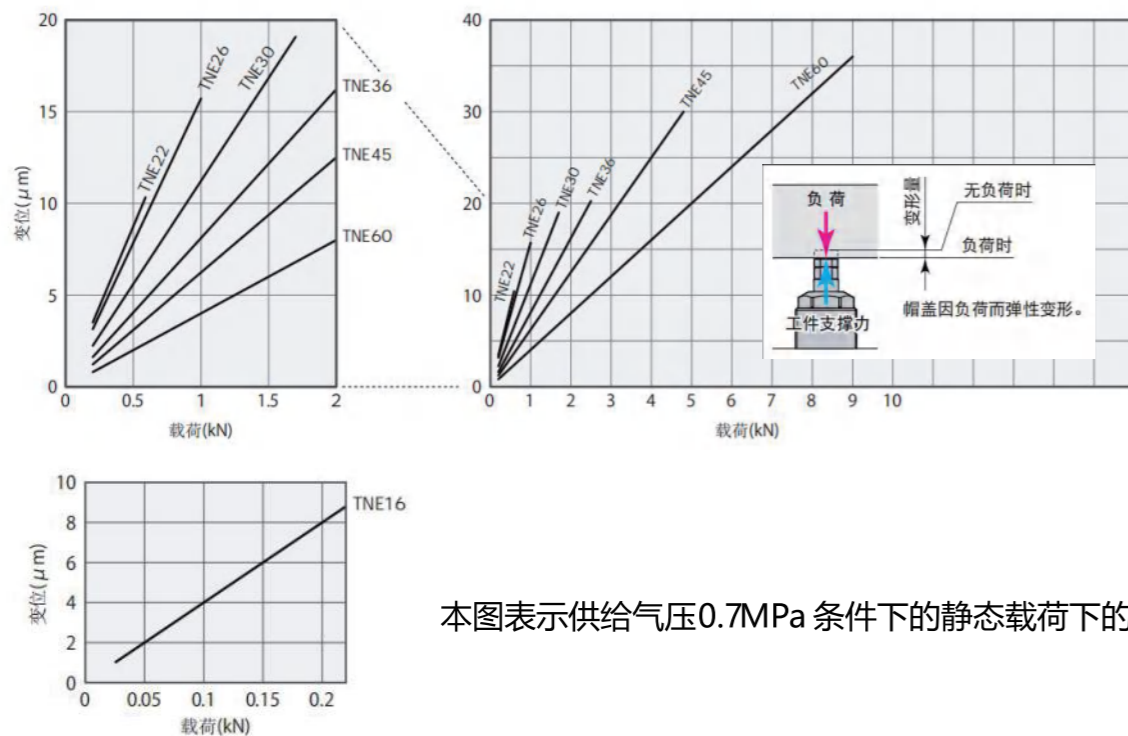
气压与工件支撑力

气压MPa	工件支撑力kN						
	TNE16	TNE22	TNE26	TNE30	TNE36	TNE45	TNE60
0.25	--	0.03	0.1	0.2	0.3	0.7	1.6
0.3	0.02	0.09	0.2	0.3	0.5	1.2	2.4
0.4	0.07	0.21	0.4	0.7	1.0	2.1	4.1
0.5	0.12	0.34	0.6	1.0	1.5	3.0	5.7
0.6	0.17	0.47	0.8	1.3	2.0	3.9	7.3
0.7	0.25	0.59	1.0	1.7	2.5	4.8	9.0

负荷与变形量

负荷 kN	变形量 μm						
	TNE16	TNE22	TNE26	TNE30	TNE36	TNE45	TNE60
0.25	8.5	5.0	4.8	4.3	4.0	3.8	3.5
0.5		9.1	8.5	6.1	4.5	3.8	2.4
1			16.0	12.6	7.7	6.8	4.8
1.5				17.6	12.5	9.6	6.8
2					16.2	12.5	8.9
3			不可使用			18.6	12.5
4						25.0	15.5
5							20.0
6							24.8
7							29.1

载荷 / 变位曲线图



本图表示供给气压0.7MPa 条件下的静态载荷下的变化

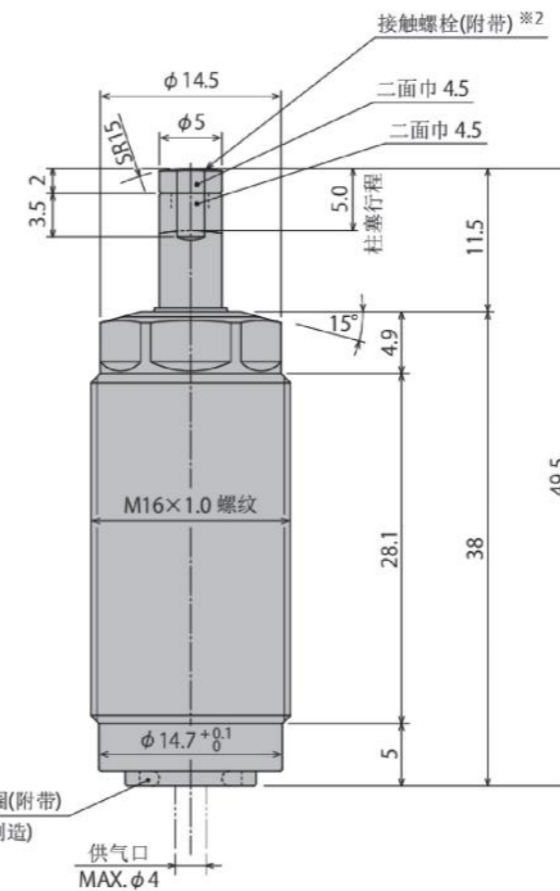
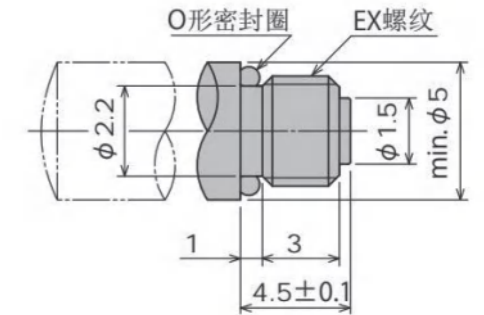
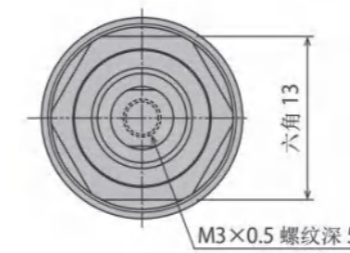
标准型

外形尺寸图

TNE

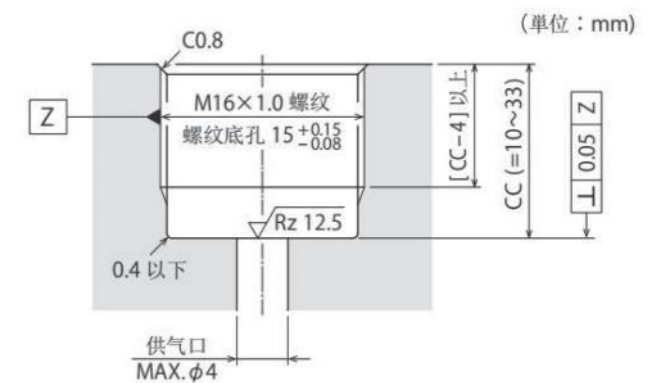
(本图表示TNE16)

帽盖详图 硬度HRC52



TNE16安装时的拧紧力矩: 5N · m, 如果本体安装力矩大于上表的推荐力矩, 就可能因本体变形等情况而导致支撑器柱塞无法正常动作。并且, 如果本体安装力矩低于上表的推荐力矩, 则容易引发松动而导致漏气。

安装孔加工图



TNE16 (外径螺纹 M16×1.0), 不需要呼吸口。

标准型

外形尺寸图

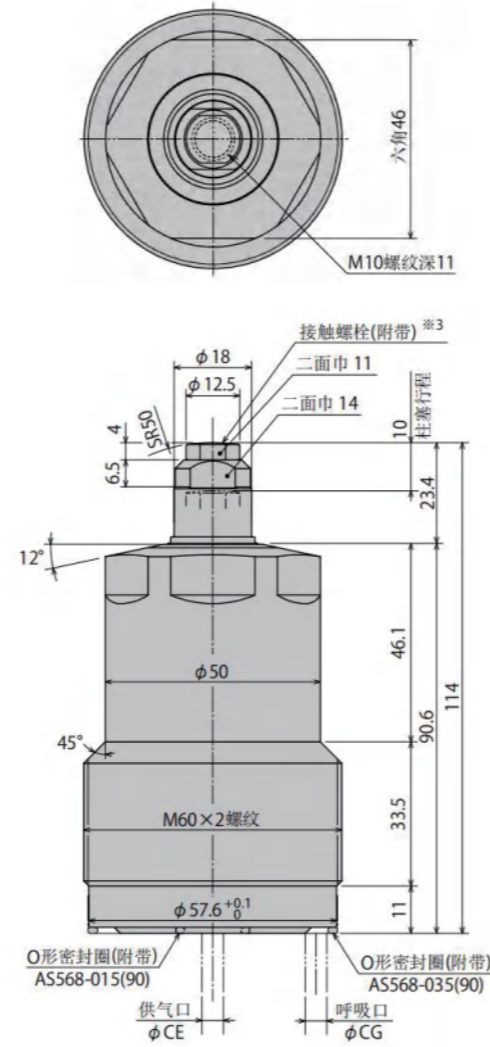
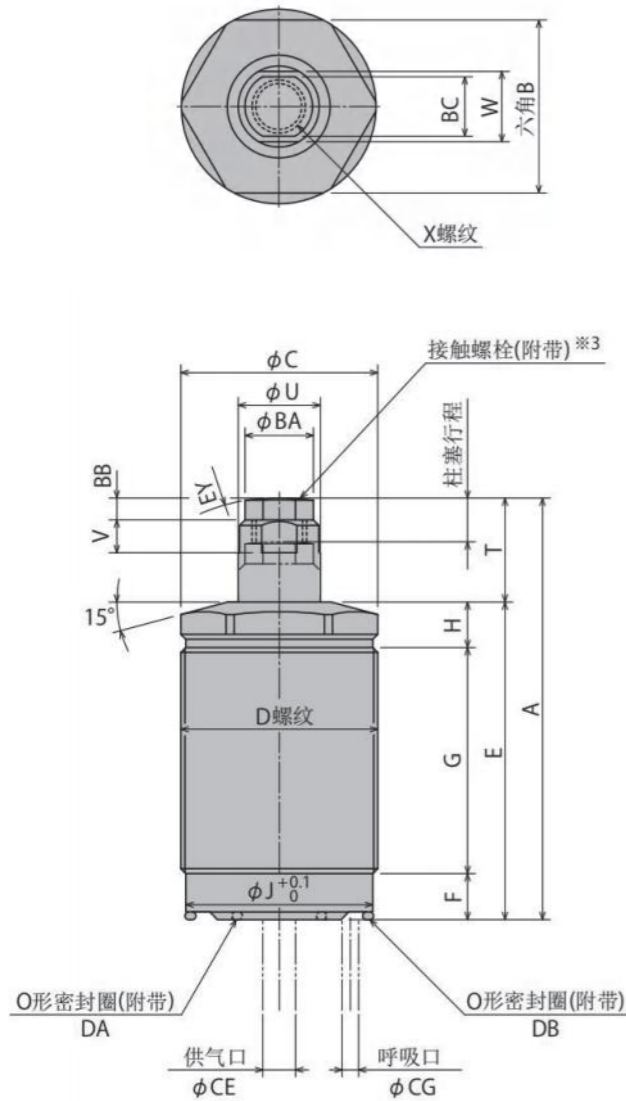
TNE

标准型

外形尺寸对照表

TNE

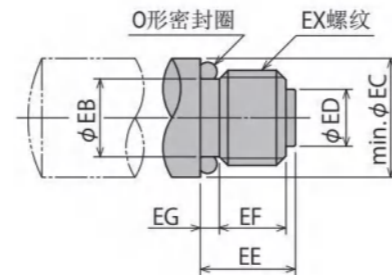
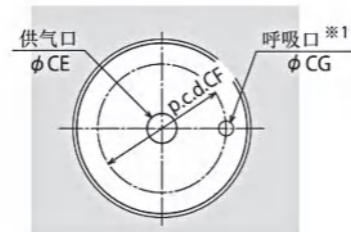
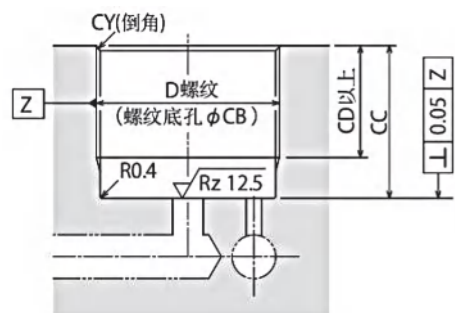
本图表示TNE60



TNE60

安装孔加工图

帽盖详图 HRC52



mm

型号	TNE22	TNE26	TNE30	TNE36	TNE45	TNE60
柱塞行程	6.5	6.5	6.5	8	8	10
A	60.5	68.5	75.5	81	95	-
B	20	24	27	32	41	-
C	22	26	30	36	45	-
D (公称×间距)	M22×1.5	M26×1.5	M30×1.5	M36×1.5	M45×1.5	-
E	47	52.5	59.5	63.5	75.5	-
F	6.5	7.4	9.4	9.4	9	-
G	31.7	37.7	39.5	43.8	52.4	-
H	7.4	7.4	10.3	10.3	13.8	-
J	20.2	24.2	28.2	34.2	43.2	-
T	13.5	16	16	17.5	19.5	-
U	7	9	9	10	12	-
V	3.5	5	5	5	6	-
W	5.5	8	8	8	10	-
X (公称×深度)	M4×7	M6×9	M6×9	M6×9	M8×12	-
BA	6.5	9	9	9	11.5	-
BB	2.5	3	3	3	4	-
BC	5.5	8	8	8	10	-
CB	20.5 ^{+0.17} _{-0.12}	24.5 ^{+0.17} _{-0.12}	28.5 ^{+0.17} _{-0.12}	34.5 ^{+0.17} _{-0.12}	43.5 ^{+0.17} _{-0.12}	58 ^{+0.21} _{-0.17}
CC	14~37	16~43	17~48	18~52	21~61	25~77
CD	CC-5	CC-6	CC-8	CC-8	CC-7.5	CC-7.5
CE	max. 2.5	max. 3	max. 3	max. 3	max. 5	max. 5
CF	P.C.D. 15	P.C.D. 18	P.C.D. 22	P.C.D. 26	P.C.D. 30	P.C.D. 48
CG	max. 2.5	max. 3	max. 3	max. 3	max. 5	max. 5
CY (倒角)	C1	C1	C1	C1	C1	C1.5
DA (NBR-90)	AS568-011	AS568-012	AS568-012	AS568-012	AS568-014	-
DB (NBR-90)	AS568-017	AS568-020	AS568-022	AS568-026	AS568-030	-
EY	SR20	SR30	SR30	SR30	SR30	SR50
本体推荐安装力矩 N·m	10	16	25	40	63	80
EB	3	4.5	4.5	4.5	6	8.2
EC	6	8.5	8.5	8.5	10	12.5
ED	2	3.5	3.5	3.5	5	6
EE	6	8	8	8	10	10
EF	4.5	6	6	6	7	7
EG	1	1.5	1.5	1.5	2	2
EX	M4	M6	M6	M6	M8	M10
O形密封圈 (NBR-70)	SS3	S5	S5	S5	S6	S8
接触螺栓拧紧力矩	1.6N·m	5N·m	5N·m	5N·m	10N·m	16N·m

- 请务必安装帽盖(否则升起弹簧将无法支撑工件)。用户自制帽盖时, 请参照帽盖详图, 设置O形圈槽、弹簧挡肩部、导向部。另外, 请务必使用附带的O形圈。
- 用户自制升起弹簧时, 请参照帽盖详图决定其尺寸。另外, 请务必进行防锈处理(用户自制升起弹簧时, 本公司不保证夹紧器的动作)。

加长型

外形尺寸图

TNE-Q

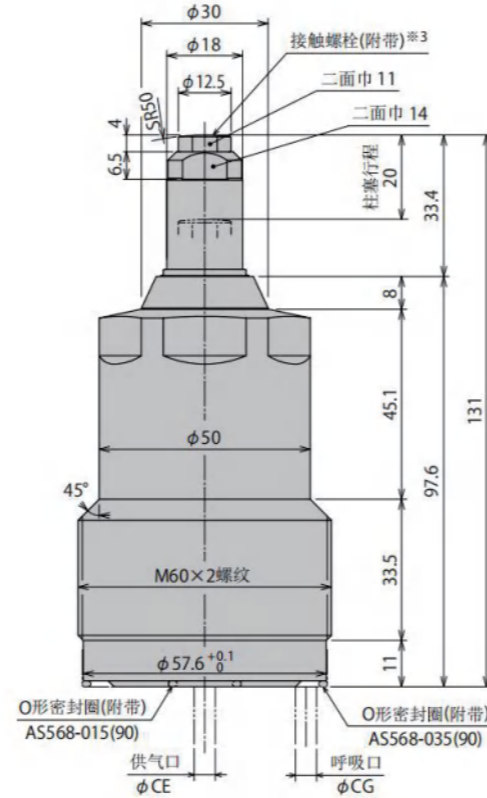
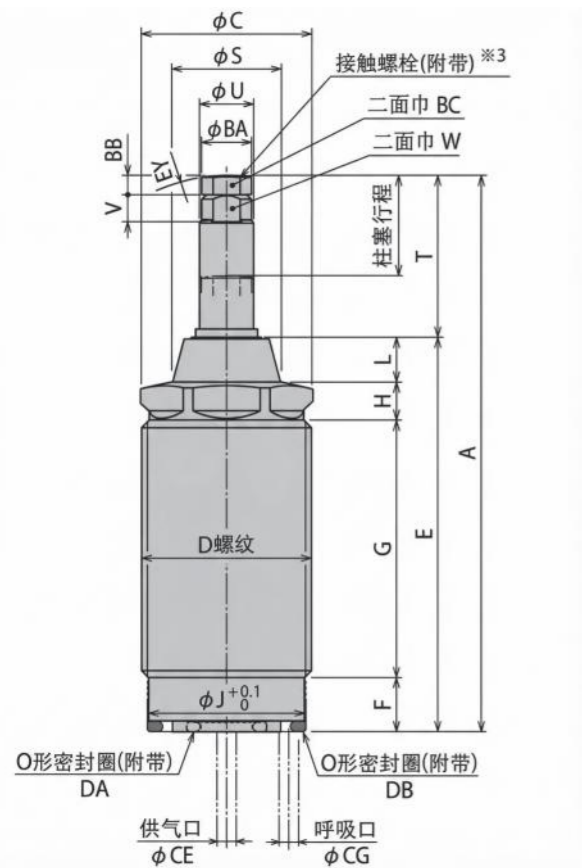
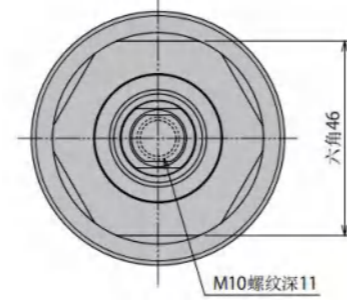
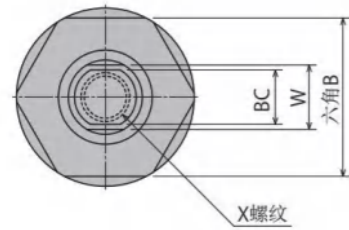
加长型

外形尺寸对照表

TNE-Q

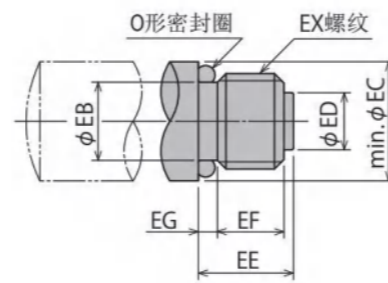
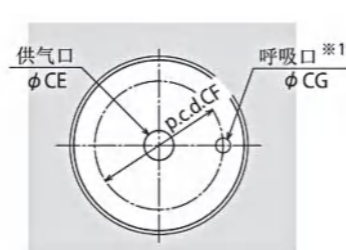
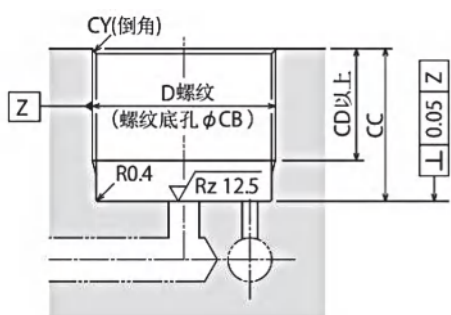
mm

本图表示TNE60-Q



帽盖详图 HRC52

安装孔加工图



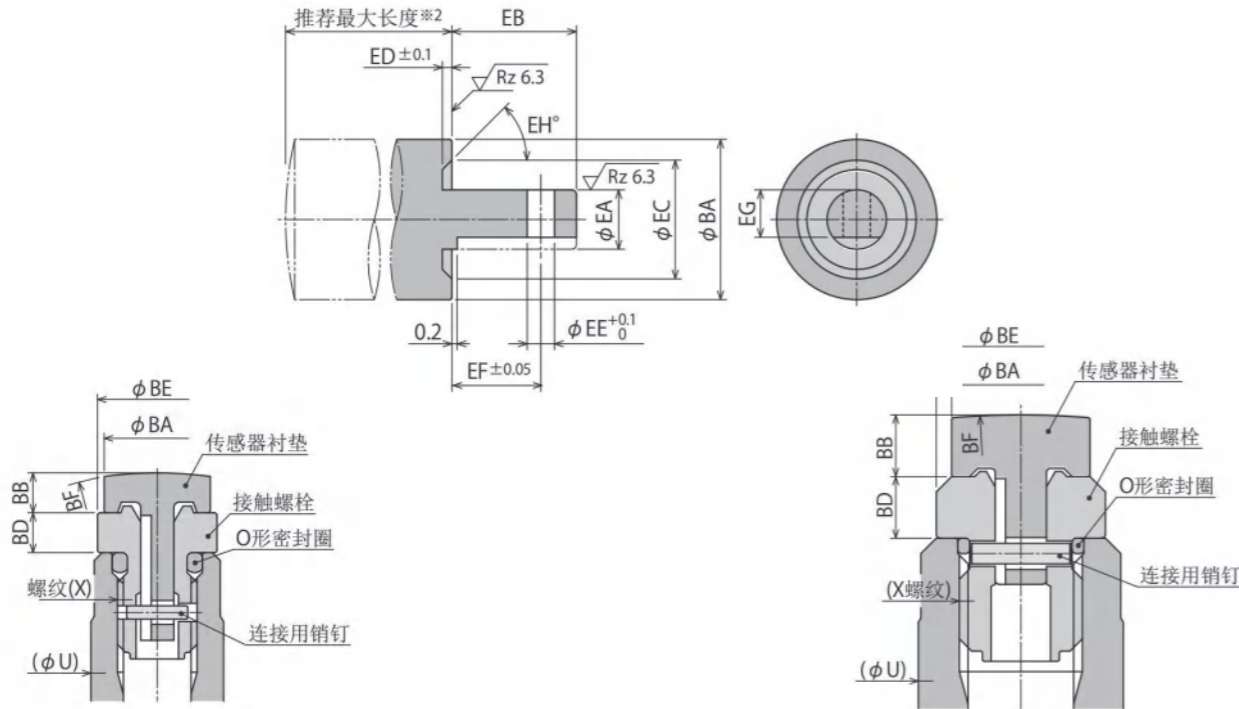
型号	TNE22-Q	TNE26-Q	TNE30-Q	TNE36-Q	TNE45-Q	TNE60-Q
柱塞行程	13	13	13	16	16	20
A	72	78.5	85.5	93.5	108	-
B	20	24	27	32	41	-
C	22	26	30	36	45	-
D (公称×间距)	M22×1.5	M26×1.5	M30×1.5	M36×1.5	M45×1.5	M60×2
E	51	56	63	67.8	80	-
F	6.5	7.4	9.4	9.4	9	-
G	31.7	37.7	39.5	43.8	52.4	-
H	6.9	6.7	10	9.3	13.3	-
J	20.2	24.2	28.2	34.2	43.2	-
L	4.5	4.2	4.1	5.3	5.3	-
S	14	16.8	16.8	20	22	-
T	21	22.5	22.5	25.7	28	-
U	7	9	9	10	12	-
V	3.5	5	5	5	6	-
W	5.5	8	8	8	10	-
X (公称×深度)	M4×7	M6×9	M6×9	M6×9	M8×12	-
BA	6.5	9	9	9	11.5	-
BB	2.5	3	3	3	4	-
BC	5.5	8	8	8	10	-
CB	20.5 ^{+0.17} _{-0.12}	24.5 ^{+0.17} _{-0.12}	28.5 ^{+0.17} _{-0.12}	34.5 ^{+0.17} _{-0.12}	43.5 ^{+0.17} _{-0.12}	58 ^{+0.17} _{-0.12}
CC	14~37	16~43	17~48	18~52	21~61	25~77
CD	CC - 6	CC - 7	CC - 9	CC - 9	CC - 9	CC - 10
CE	max. 2.5	max. 3	max. 3	max. 3	max. 5	max. 5
CF	p.c.d.15	p.c.d.18	p.c.d.22	p.c.d.26	p.c.d.30	p.c.d.48
CG	max. 2.5	max. 3	max. 3	max. 3	max. 5	max. 5
CY (倒角)	C1	C1	C1	C1	C1	C1.5
DA (NBR-90)	AS568-011	AS568-012	AS568-012	AS568-012	AS568-014	-
DB (NBR-90)	AS568-017	AS568-020	AS568-022	AS568-026	AS568-030	-
EY	SR20	SR30	SR30	SR30	SR30	-
本体推荐安装力矩 N·m	10	16	25	40	63	80
EB	3	4.5	4.5	4.5	6	8.2
EC	6	8.5	8.5	8.5	10	12.5
ED	2	3.5	3.5	3.5	5	6
EE	6	8	8	8	10	10
EF	4.5	6	6	6	7	7
EG	1	1.5	1.5	1.5	2	2
EX	M4	M6	M6	M6	M8	M10
O形密封圈 (NBR-70)	SS3	S5	S5	S5	S6	S8
接触螺栓拧紧力矩	1.6N·m	5N·m	5N·m	5N·m	10N·m	16N·m

- 请务必安装帽盖(否则升起弹簧将无法支撑工件)。用户自制帽盖时, 请参照帽盖详图, 设置O形圈槽、弹簧挡肩面、导向部。另外, 请务必使用附带的O形圈。
- 用户自制升起弹簧时, 请参照帽盖详图决定其尺寸。另外, 请务必进行防锈处理(用户自制升起弹簧时, 本公司不保证夹紧器的动作)。

外形尺寸对照表

传感器衬垫设计尺寸

(需要更换传感器衬垫时, 请根据本设计尺寸进行制作)

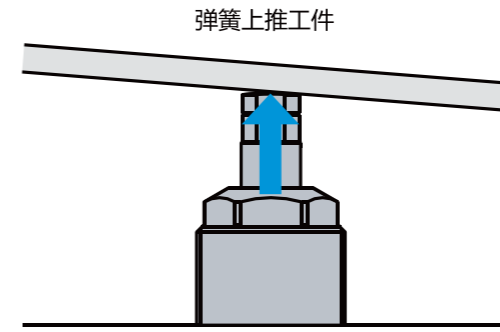


TNL26 TNL30 TNL36
TNE26 TNE30 TNE36

TNL45 TNL60
TNE45 TNE60

型号	mm				
	TNL26	TNL30	TNL36	TNL45	TNL60
X 螺纹	M6 × 1.0	M6 × 1.0	M6 × 1.0	M8 × 1.25	M10 × 1.5
BA	8	8	8	9.5	10.5
BB	3	3	3	4	4
BD	3	3	3	4	4
BE	9	9	9	11.5	12.5
BF	SR30	SR30	SR30	SR30	SR50
销钉 (直径 × 长度)	Ø1 × 4	Ø1 × 4	Ø1 × 4	Ø1 × 5.8	Ø1 × 7.8
O形密封圈 (NBR-70)	S5	S5	S5	S6	S8
EA	2.5g7 ^{-0.004} _{-0.016}	2.5g7 ^{-0.004} _{-0.016}	2.5g7 ^{-0.004} _{-0.016}	3g7 ^{-0.004} _{-0.016}	4g7 ^{-0.004} _{-0.016}
EB	9.5	9.5	9.5	7.5	7.5
EC	6	6	6	7.5	8.5
ED	0.8	0.8	0.8	0.8	0.8
EE	1.4	1.4	1.4	1.2	1.2
EF	7.5	7.5	7.5	5.3	5.3
EG	1.7	1.7	1.7	2.1	3.2
推荐最大长度	max.8	max.8	max.8	max.8	max.12

使用注意事项

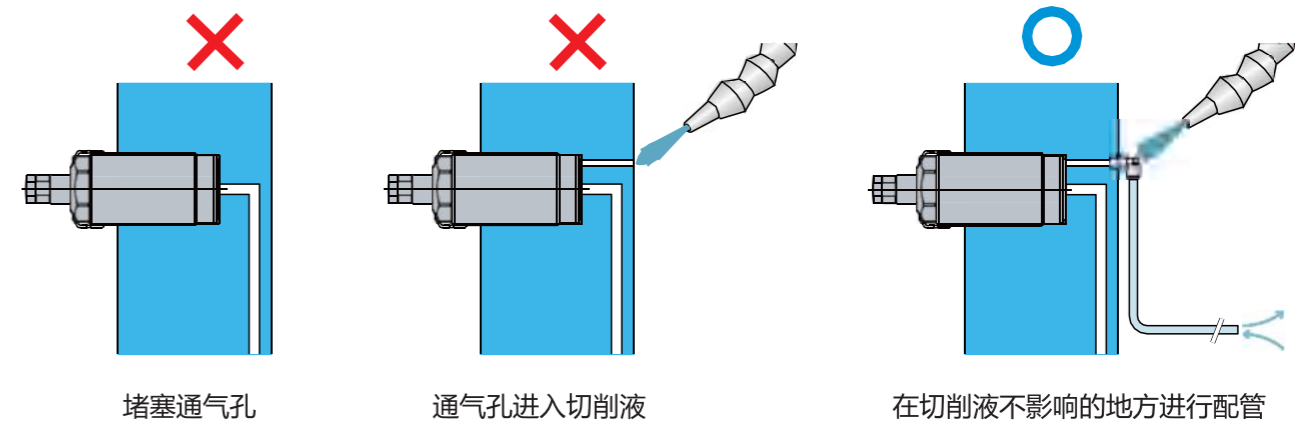


工件重量如果太轻, 支撑柱塞上升时升起弹力会上推工件, 工件不能到位。重新调整工件重量或升起弹簧力, 在工件完全到位的状态下发生支撑力。

请避免以下使用方法。否则会导致套筒变形、支撑柱塞杆的动作不良及工件支撑力下降。

- × 向支撑柱塞杆上施加偏心负荷。
- × 施加超过额定工件支撑力的负荷。
- × 锁定时转动支撑柱塞杆。

请使通气孔与大气相通。因为排气孔堵塞则支撑柱塞杆不能正常动作, 所以一定要设置通气孔。为防止切削油、切削液进入通气孔, 请在不影响的地方进行配管。一旦切削油等进入工件支撑器内部则有可能发生生锈等问题。



进行空气清扫时, 请使用通过5µm以下过滤器的干燥空气, 并配管至通气孔。请仅在换夹工件时进行空气清扫。



法兰中空型

FNE

气动法兰中空型支撑缸

使用气压: 0.25~0.7MPa

单动型

0.7MPa

强劲的力量抱紧柱塞，有效防止负载导致的错位和工件的变形

规格

FNE 1 - 2 3 (例如FNE22-C)

大小
(参照规格表)

- 22
- 26
- 30
- 36
- 48
- 65



型号

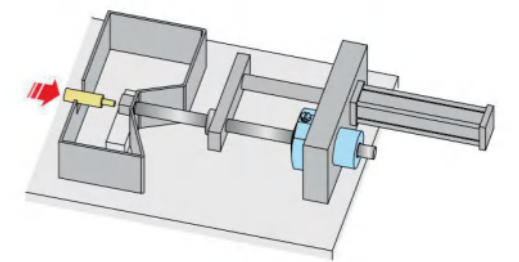
C: 中空型

特性资料

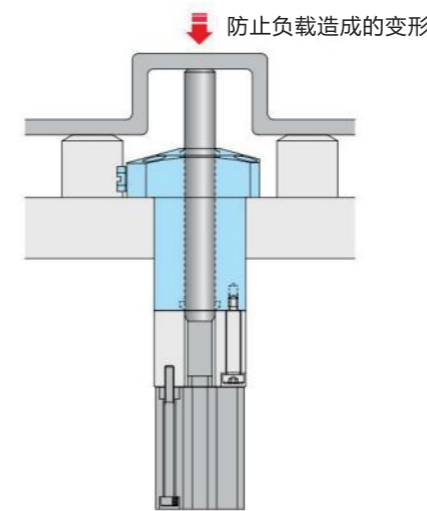
型号	FNE22	FNE26	FNE30	FNE36	FNE48	FNE65
支撑力 (气压为0.5MPa时) kN	0.25	0.4	0.7	1.0	2.0	4.0
支撑力 (计算公式)※1 kN	$0.93 \times P - 0.21$	$1.40 \times P - 0.28$	$2.33 \times P - 0.47$	$3.33 \times P - 0.67$	$6.06 \times P - 1.03$	$11.43 \times P - 1.71$
锁紧式夹具容量 cm ³	0.6	1.0	1.7	2.9	5.7	11.1
最高使用压力 MPa	0.7					
最低使用压力 MPa	0.25					
耐压 MPa	1.0					
使用温度 °C	0 ~ 70					
重量 kg	0.10	0.15	0.25	0.35	0.90	2.00

注意事项 ※1. 支撑力(计算公式)中的符号“P”表示供给气压(MPa)。

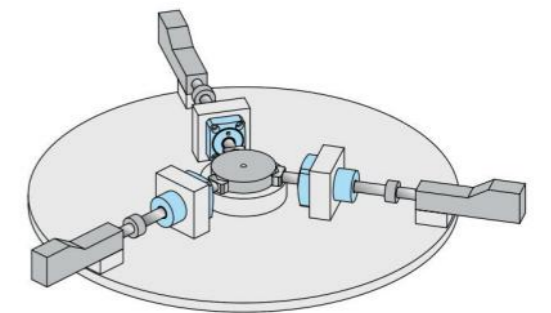
实用案例



用于零部件的压装或锁螺丝机的支撑机构上



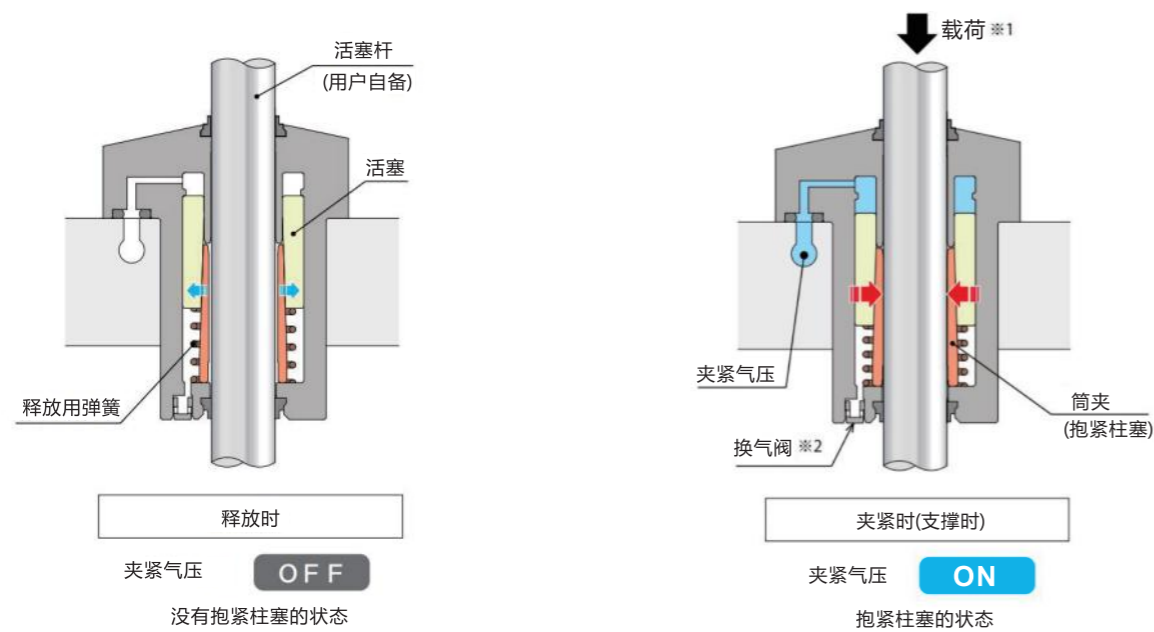
通过与气动产品组合，可行变为长行程支撑器



通过电动装置定位后，再通过锁紧式夹具承受负载

动作说明

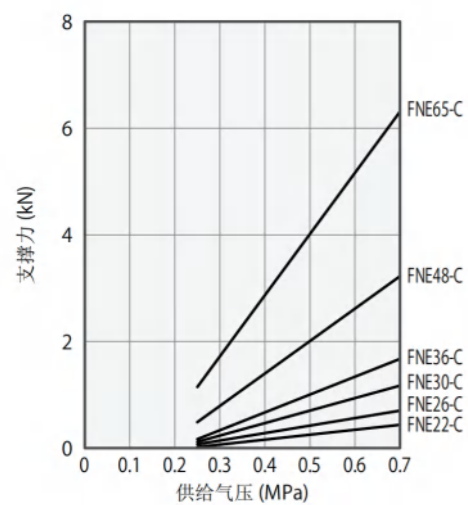
※本内部构造图为简图，与实际零部件构造不相同。



注意事项

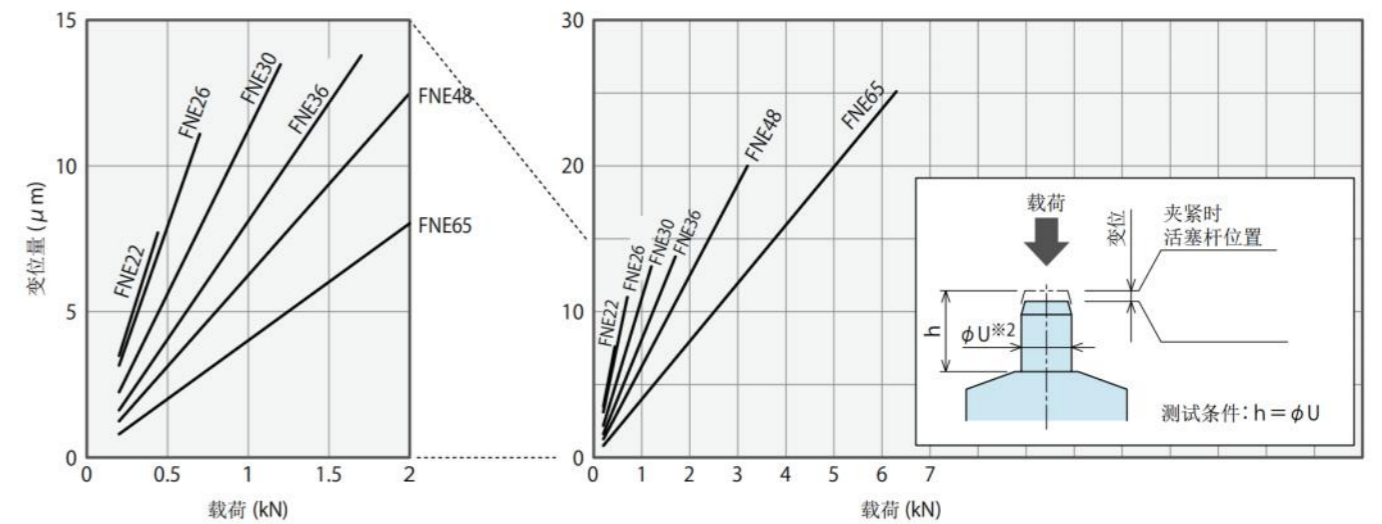
※1. 请使负载向图中的箭头所示方向实施作用 (如果反方向作用, 会导致内部零部件的损坏)。

工件支撑力



型号	FNE22	FNE26	FNE30	FNE36	FNE48	FNE65
供给气压 (MPa)						
0.7	0.44	0.7	1.2	1.7	3.2	6.3
0.6	0.35	0.6	0.9	1.3	2.6	5.1
0.5	0.25	0.4	0.7	1.0	2.0	4.0
0.4	0.16	0.3	0.5	0.7	1.4	2.9
0.3	0.07	0.1	0.2	0.3	0.8	1.7
0.25	0.02	0.1	0.1	0.2	0.5	1.1
支撑力计算公式 kN	$0.93 \times P - 0.21$	$1.40 \times P - 0.28$	$2.33 \times P - 0.47$	$3.33 \times P - 0.67$	$6.06 \times P - 1.03$	$11.43 \times P - 1.71$

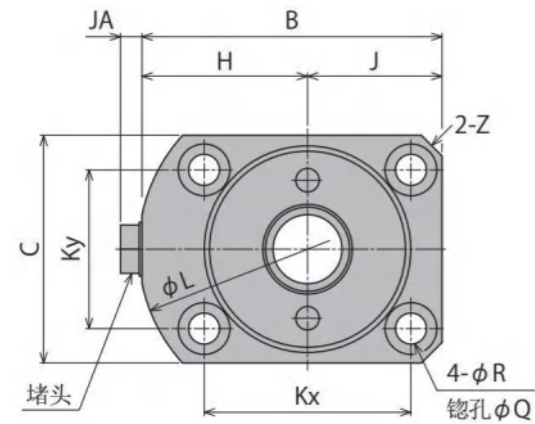
载荷与变位曲线图



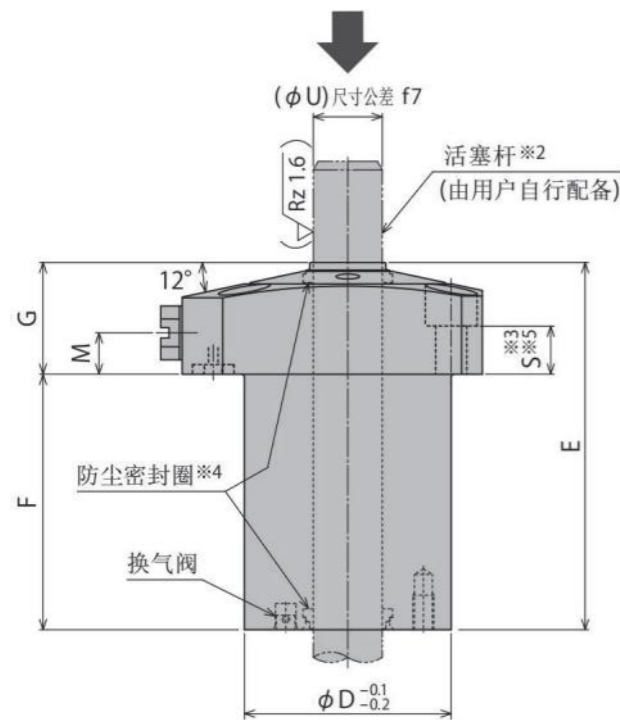
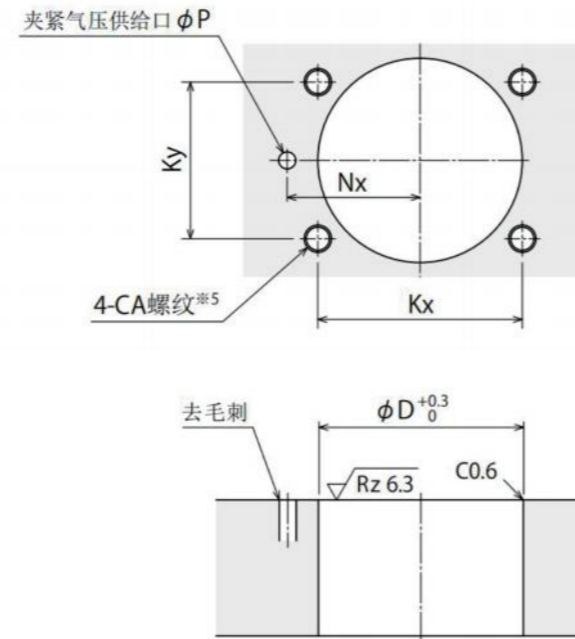
本载荷/变位曲线图表示供给气压为 0.7MPa 条件下的静载荷下的变位情况。

外形尺寸

外形尺寸对照表

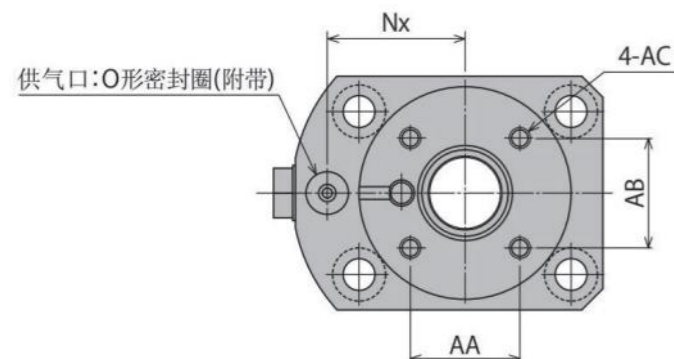


安装部位加工尺寸



注意事项

- ※ 1. 请使负载向图中的 ↘ 箭头所示方向实施作用。(如果反方向作用, 会导致内部零部件的损坏)。
- ※ 2. 活塞杆 (由用户自行配备) 的表面硬度应达到 HRC60 以上。(也可使用硬质镀铬的同类产品)。
- ※ 3. 本产品未附带安装螺栓。请用户根据安装高度并参照 S 尺寸自行配备。
- ※ 4. 应对活塞杆端部进行倒角处理, 以免活塞杆插入时损伤本体 (上下部) 的防尘密封圈。
- ※ 5. 请参考 S 尺寸并根据安装高度决定安装螺栓的 CA 纹深度。



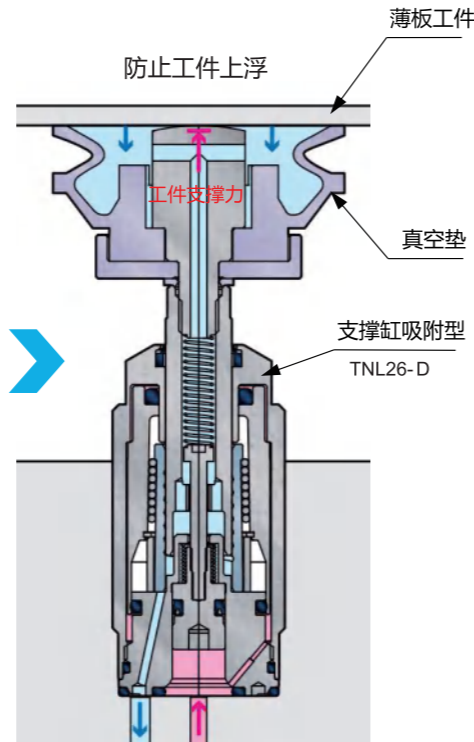
型号	FNE22	FNE26	FNE30	FNE36	FNE48	FNE65
B	35.5	38.5	43.5	47	61	81
C	25	29	33	40	51	70
D	22	26	30	36	48	65
E	41.2	45.7	53.2	60.1	70.1	86.1
F	26	30.5	37	43	45	59
G	15.2	15.2	16.2	17.1	25.1	27.1
H	20	22	24	27	35.5	46
J	15.5	16.5	19.5	20	25.5	35
Kx	23	25	30	31.4	40	55
Ky	17	21	23	31.4	40	55
L	41	45	49	55	73	94
M	6	6	6	6	11	11
Nx	15.5	17.5	19.5	22.5	30	39.5
P	max. 2.5	max. 2.5	max. 2.5	max. 2.5	max. 3	max. 5
Q	6	6	7.5	7.5	9	11
R	3.4	3.4	4.5	4.5	5.5	6.8
S	8	8	7	8	13	12
U	8 ^{-0.013/-0.028}	10 ^{-0.013/-0.028}	10 ^{-0.013/-0.028}	12 ^{-0.016/-0.034}	14 ^{-0.016/-0.034}	20 ^{-0.020/-0.041}
Z	C2	C2.5	C3	C2	C3	C5
AA	-	-	15.5	20	25.5	34
AB	-	-	15.5	20	25.5	34
AC	-	-	M3×0.5 螺纹深5	M3×0.5 螺纹深5	M5×0.8 螺纹深8	M5×0.8 螺纹深8
CA	M3×0.5	M3×0.5	M4×0.7	M4×0.7	M5×0.8	M6
JA	3.1	3.1	3.1	3.1	max. 1.5	max. 1.5
堵头	M5×0.8 (FPL-M5)	M5×0.8 (FPL-M5)	M5×0.8 (FPL-M5)	M5×0.8 (FPL-M5)	RC1/8	RC1/8
O形密封圈	AS568-006(90)	AS568-006(90)	AS568-006(90)	AS568-006(90)	OR NBR-90 P5-N	OR NBR-90 P7-N

TNL26-□D

吸附型



0.7MPa 单动型
气动工件支撑缸吸附型



对薄板工件稳固支撑，通过真空吸附防止工件上浮

规格

TNL 1 - 2 3 (例如: TNL26-LD)

TNL

大小
(参照规格表)

26

升起弹簧力

L: 标准型

H: 强力型

特殊规格记号

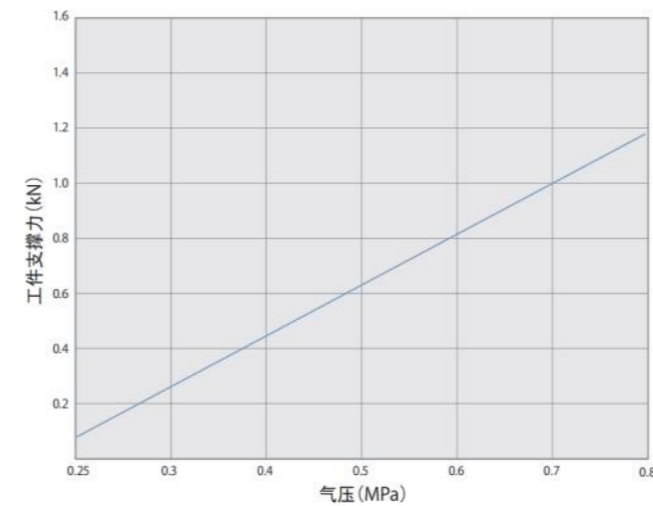
D: 吸附型

特性资料

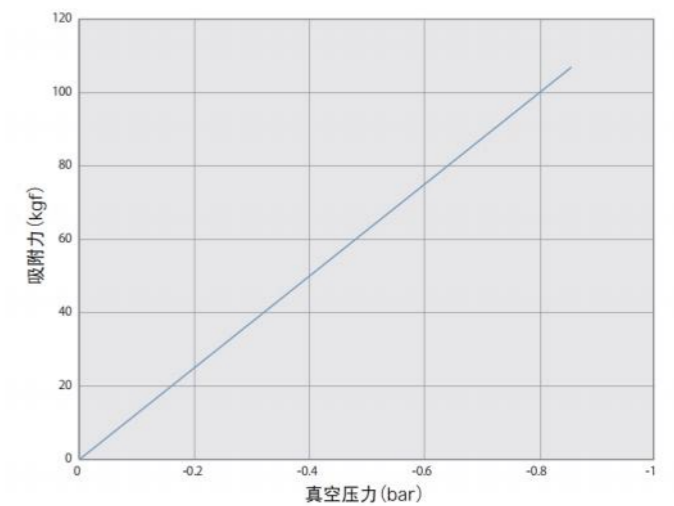
型号		TNL26-□D	
支撑力 (气压为 0.7MPa 时)	kN	0.8	
油缸容量	cm ³	3.3	
升起弹簧力	L: 标准型	N	1.8~2.9
	H: 强力型	N	2.1~4.3
支撑柱塞杆行程	mm	6.5	
真空垫直径	mm	44	
质量	kg	0.2	

- 气压范围 0.4 ~ 1.0 MPa
- 保证耐压: 10.5 MPa
- 使用环境温度: 0 ~ 70 °C
- 使用流体: 空气 (必须使用干燥的过滤空气)

气压与工件支撑力



真空压力与吸附力

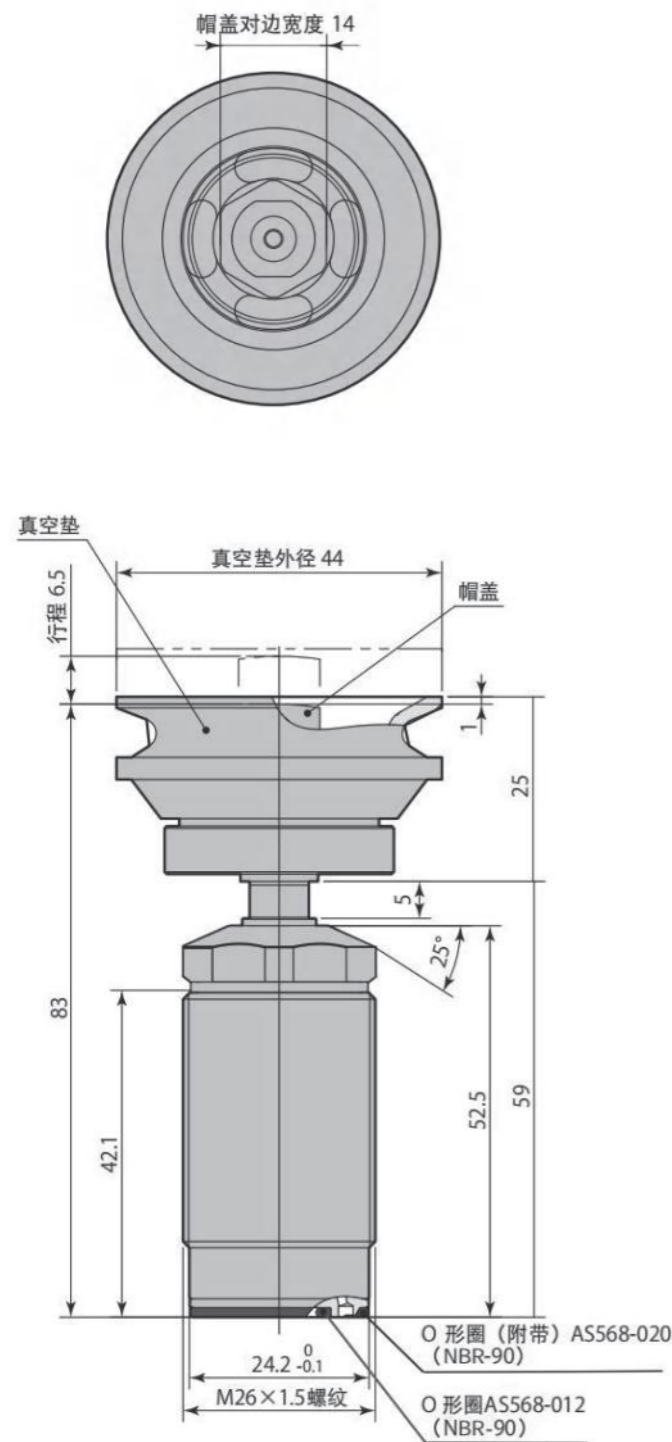


标准型

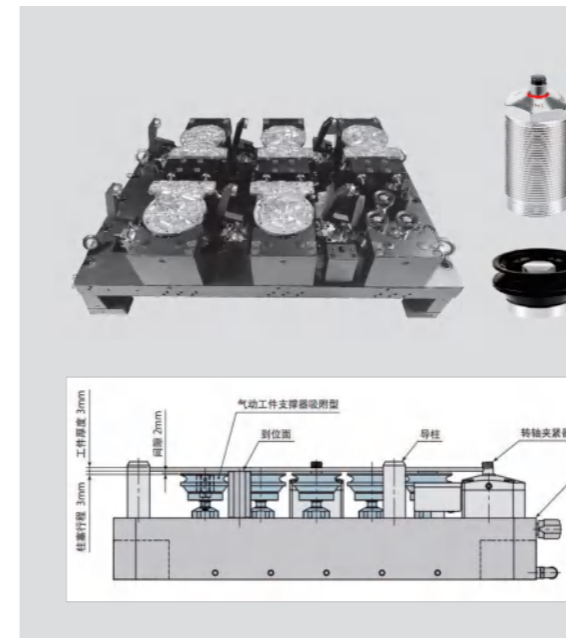
外形尺寸图

TNL26-□□

安装孔加工图



- 柱塞杆的上升动作时间通过调节流量阀调整在0.5秒以上。
- 与夹紧器相对使用时, 请使用夹紧力+切削加工负荷的1.5倍以上支撑力。
- 对吸气端口吸气, 吸附工件。
- 支撑时在吸气端口吸气后, 才对气压端口加压接触工件, 支撑。解除支撑时, 停止吸气后, 才停止气压端口的气压。
- 在没有吸附工件状态下, 吸入铁屑等异物将会产生动作不良, 注意不要吸入异物等。
- 从防尘密封部分会有微小的泄露, 所以吸附用的气压要保持吸气。
- 真空垫在接触工件有1mm变形, 工件的位置设定在盖帽的前端。
- 横向负荷要其它挡块等来承受。



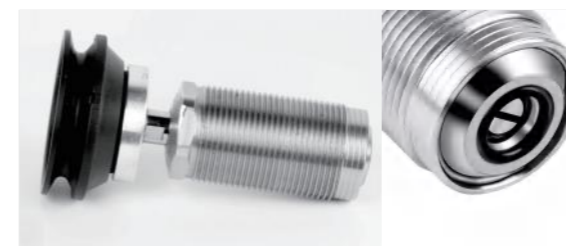
气动吸盘型支撑缸--集气动支撑缸与真空吸盘两大功能于一体, 巧妙融合支撑与吸附双重力量。它不仅保留了传统支撑缸的稳定支撑特性, 更通过真空吸盘技术, 实现了对工件的牢固吸附, 为薄壁工件及轻型工件的加工提供了前所未有的稳固支撑。

双重力量, 稳固支撑



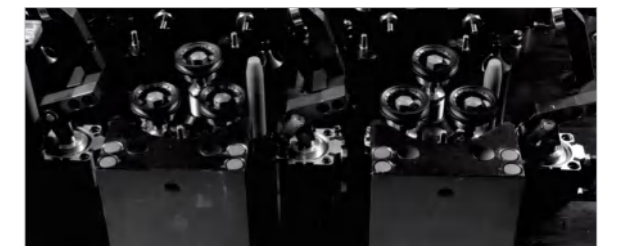
气动支撑缸负责上升支撑工件, 而真空吸盘则通过抽空气形成真空, 与工件表面紧密贴合, 产生强大的真空吸附力, 有效防止工件在加工过程中的变形, 确保加工精度与品质。

耐久可靠



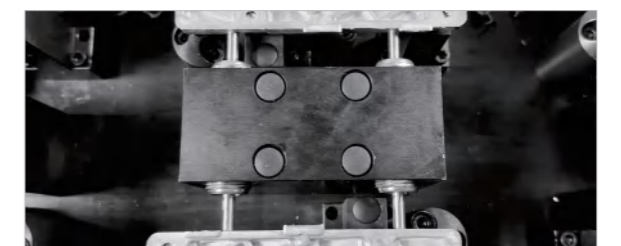
采用高品质材料打造, 经久耐用, 确保长期稳定运行, 降低维护成本。

灵活应用, 广泛兼容



无论是大批量薄壁件的生产, 还是在有干涉的平面加工外形特征, 气动吸盘型支撑缸都能轻松应对, 满足各种复杂加工需求。

提升效率



稳固的支撑与吸附力, 减少了工件移动与变形的可能性, 显著提高了加工效率与成品率。

型式简介



TRC

法兰标准型



BRC

方块标准型



KTRC

法兰标准型

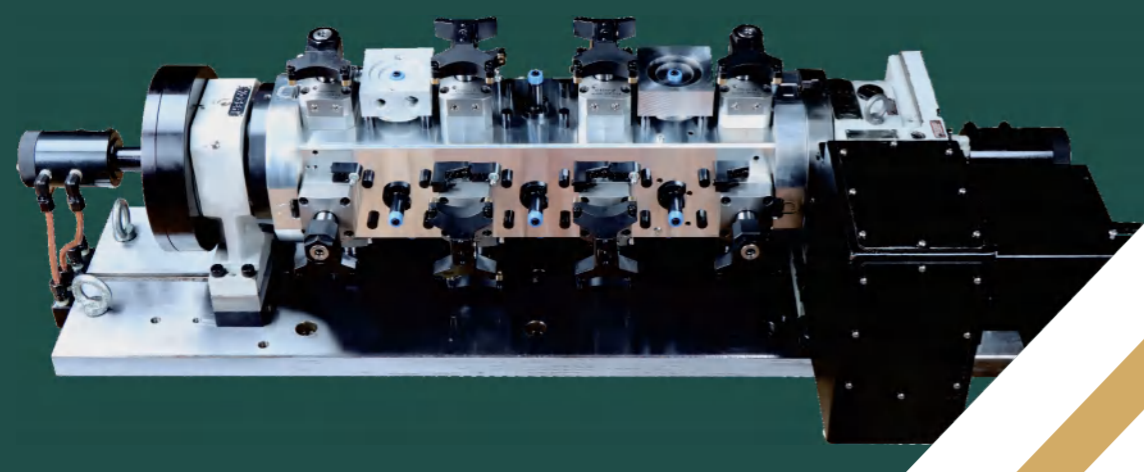


KTRW

法兰气检型

转角缸系列

Corner Cylinder



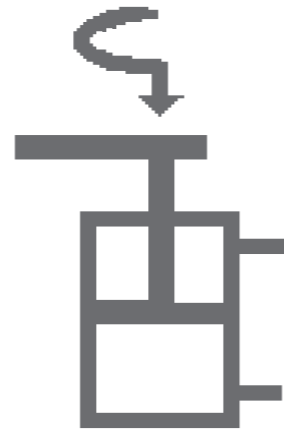
转角缸特别适用于量产零件之专用机及治具，能大幅提高机加、装配、焊接等工模夹具自动化程度。转角缸工作过程，活塞先行完成旋转行程——压臂下压并旋转至设计的规定位置和角度。

采用3点式钢球支撑机构，实现了平稳的高精度旋转。凸轮轴直径大，确保凸轮槽之间有充分的距离，因此刚性提高，凸轮部的耐久性和耐冲击性也得到提高。



上法兰型

TRC



双动型 7MPa

飞跃性的提高了耐久性, 实现了高速夹紧

规格

TRC 1 - 2 3 (例如: TRC06-RN)

TRC

大小
(参照规格表)

01
02
04
06
10
16
25

夹紧时旋转方向

L: 逆时针方向



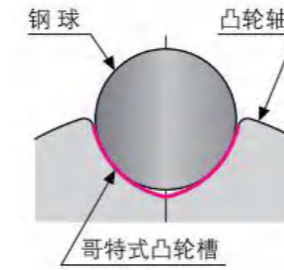
R: 顺时针方向



特殊规格记号

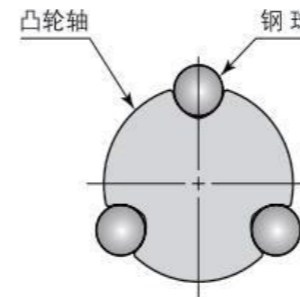
无记号: 标准型
P: 双压板规格
D: 双出杆规格
N: 旋转角度
(0° 30° 45° 60°)
S: 加长型
特殊角度可定制

注意: 板式连接要加调速阀的需另行选购。(推荐使用回油节流TTF-B详见299页)



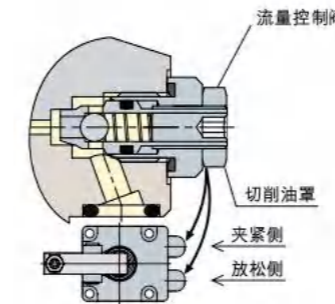
哥特式凸轮槽

采用与钢球大面积接触的哥特式凸轮槽, 有效降低了接触面压力, 可连续, 高频率的旋转, 耐久性出色。



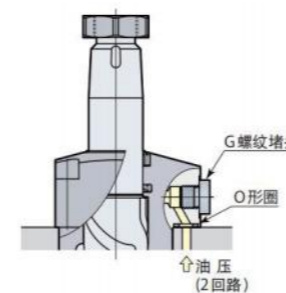
3点式钢球支撑

采用3点式钢球支撑机构, 实现了平稳的高度旋转。凸轮轴直径大, 确保凸轮槽之间有充分的距离, 因此刚性提高, 凸轮部的耐久性和耐冲击性也得到提高。

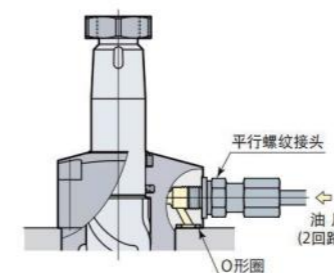


流量控制阀

使用板式连接时, 通过安装控制阀 (选配件), 可单独调节动作速度。推荐TTF-B(详见299页)



板式连接

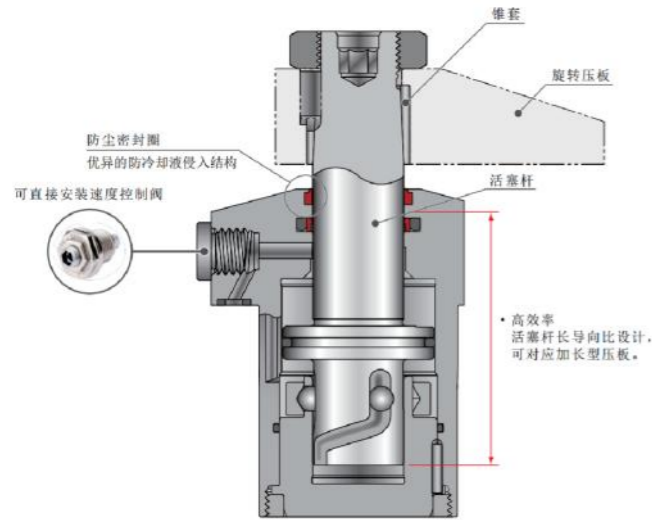


G螺纹配管

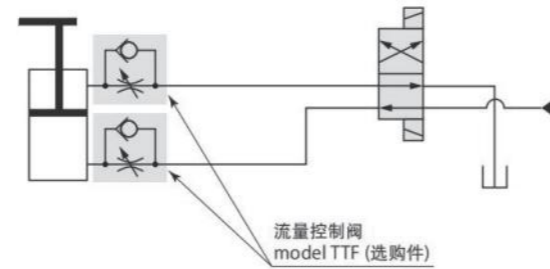
2种油压配管

备有两种接管方法, 可选择板式连接和G螺纹配管, 使用G螺纹配管时, 要把G螺纹堵头拆下 (不要拿下O形圈, 让其在安装面密封)。使用板式连接可使用流量控制阀。

横截面剖析图



油压回路图

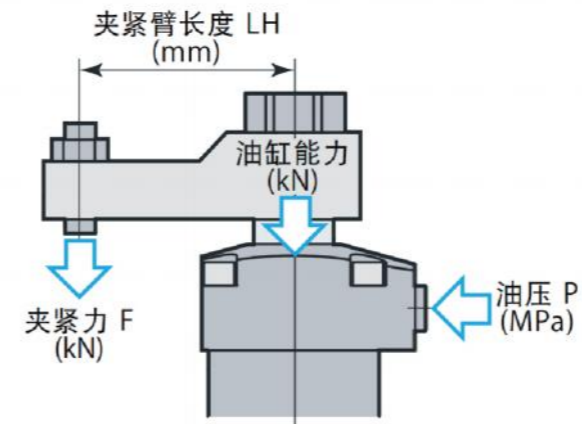


特性资料

型号	TRC01	TRC02	TRC04	TRC06	TRC10	TRC16	TRC25		
油缸能力 (油压为 7MPa 时)	kN	2.4	3.2	4.4	6.3	9.9	16.3	25.8	
油缸内径	mm	25	30	36	42	52	65	82	
主杆径	mm	14	18	22.4	25	30	35.5	45	
油缸面积 (夹紧)	cm ²	3.4	4.5	6.2	8.9	14.2	23.3	36.9	
旋转角度		90°±3°							
定位销槽位置精度		±1°							
夹紧重复定位精度		±0.5°							
全行程	mm	16	18	20.5	23.5	26.5	28.5	36	
90°旋转行程	mm	8	10	12.5	13.5	16.5	18.5	23	
夹紧行程	mm	8	8	8	10	10	10	13	
最大旋转扭矩	N·m	0.6	0.7	1.6	1.8	3.4	5.6	9.3	
油缸容量	夹紧	cm ³	5.4	7.3	12.8	21.0	37.5	66.4	132.9
	放松	cm ³	7.9	11.9	20.9	32.6	56.3	94.6	190.1
质量	kg	0.7	0.9	1.3	1.7	2.8	4.7	9.9	
安装螺栓推荐紧固扭矩 (强度分类 12.9)	N·m	3.5	7	7	12	29	57	77	
螺母推荐紧固扭矩	N·m	12	26	51	60	86	120	180	

- 油压范围: 1 ~ 7 MPa
- 保证耐压: 10.5 MPa
- 使用环境温度: 0 ~ 70 °C
- 使用流体: 普通矿物油基液压油(相当于ISO-VG32)。
- 夹紧力因夹紧臂长度而变。
- 垂直安装时, 能以1 MPa的压力抬升夹紧臂的极限值。

性能表



夹紧力因夹紧臂长度 (LH) 和油压 (P) 而异。

夹紧力计算公式:
夹紧力 F = 油压 P / (系数1 + 系数2 × 夹紧臂长度 LH)

TRC06 夹紧臂长度 (LH) 60 mm、油压 7MPa 时,
夹紧力 F = 7 / (1.12 + 0.00422 × 60) = 5.1 kN

型号	夹紧力计算公式 F(kN)
TRC01	$F = P / (2.97 + 0.0153 \times LH)$
TRC02	$F = P / (2.46 + 0.0116 \times LH)$
TRC04	$F = P / (1.60 + 0.00664 \times LH)$
TRC06	$F = P / (1.12 + 0.00422 \times LH)$
TRC10	$F = P / (0.706 + 0.00228 \times LH)$
TRC16	$F = P / (0.429 + 0.00128 \times LH)$
TRC25	$F = P / (0.271 + 0.00658 \times LH)$

油压与工件夹紧力

油压 MPa	工件夹紧力 kN						
	TRC01	TRC02	TRC04	TRC06	TRC10	TRC16	TRC25
1	0.3	0.5	0.5	0.9	1.4	2.3	3.7
1.5	0.5	0.7	0.6	1.3	2.1	3.5	5.5
2	0.7	0.9	0.9	1.8	2.8	4.7	7.4
2.5	0.8	1.2	1.3	2.2	3.5	5.8	9.2
3.0	1.0	1.4	1.6	2.7	4.2	7.0	11.1
3.5	1.2	1.6	1.9	3.1	5.0	8.2	12.9
4.0	1.3	1.8	2.2	3.6	5.7	9.3	14.8
4.5	1.5	2.0	2.5	4.0	6.4	10.5	16.6
5.0	1.7	2.3	2.8	4.5	7.1	11.7	18.5
5.5	1.9	2.5	3.1	4.9	7.8	12.8	20.3
6.0	2.0	2.7	3.4	5.4	8.5	14.0	22.1
6.5	2.2	2.9	3.8	5.8	9.2	15.2	24.0
7.0	2.4	3.2	4.1	6.3	9.9	16.5	25.8

标准型

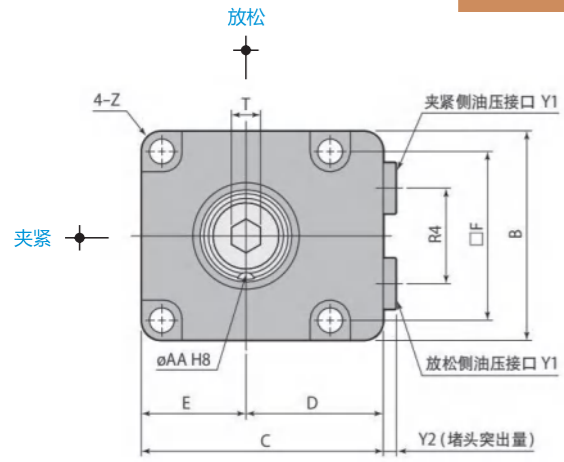
外形尺寸图

TRC

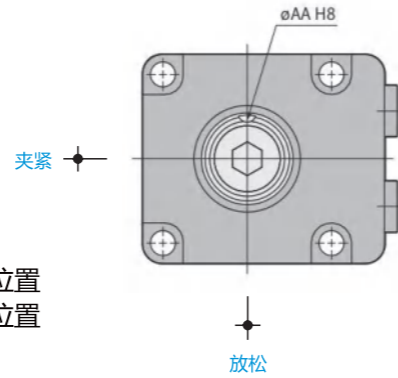
标准型

外形尺寸对照表

TRC

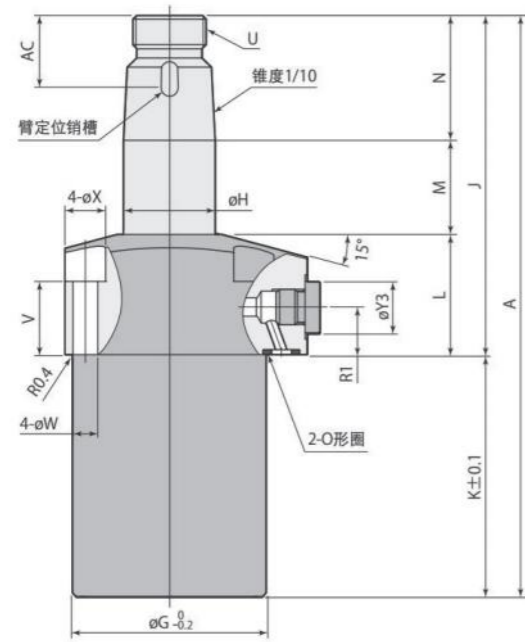
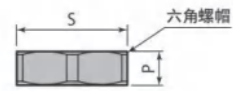


旋转方向L (逆时针方向)



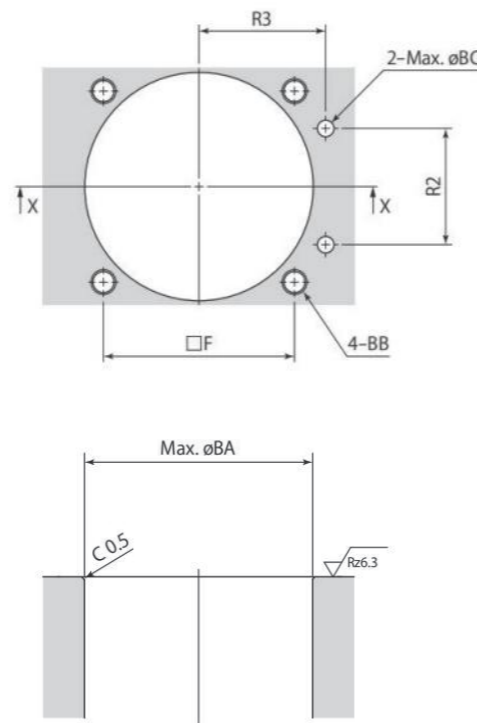
旋转方向R (顺时针方向)

夹紧臂定位销槽位置
是表示放松时的位置

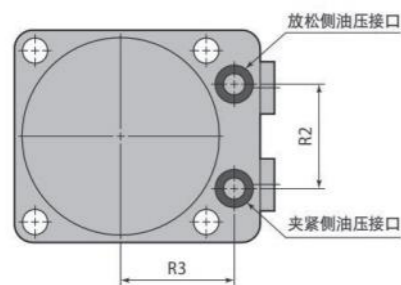


放松

安装孔加工图



夹紧臂安装孔加工图 (详见164页)
不附带夹紧臂和安装螺栓
附带夹紧臂安装六角螺母
转角油缸默认带锥套

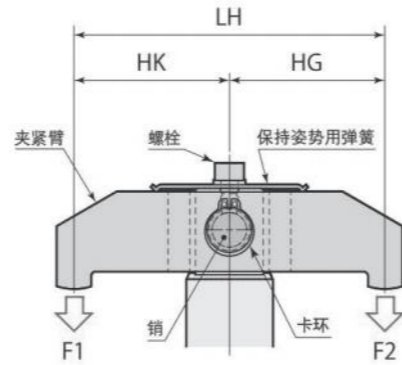
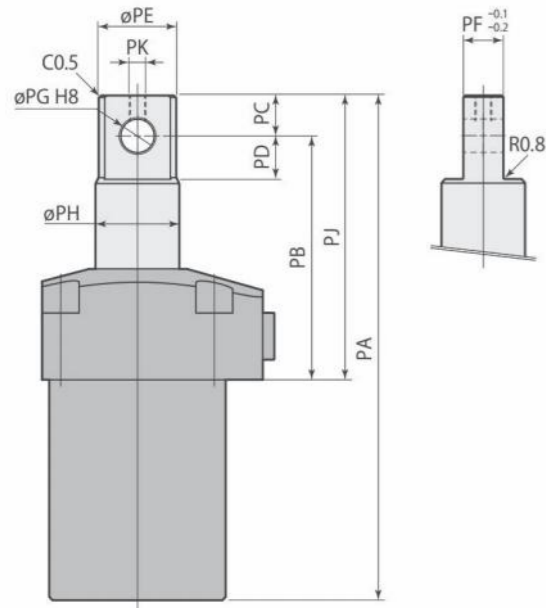


型号	TRC01	TRC02	TRC04	TRC06	TRC10	TRC16	TRC25
A	117	131	148.5	158.5	178.5	201.5	244
B	38	45	50	57	70	86	108
C	48	55	60	66	82	96	120
D	29	32.5	35	37.5	47	53	66
E	19	22.5	25	28.5	35	43	54
F	30.5	35	40	46	56	68	88
øG	35	39	47	53	63	78	100
øH	14	18	22.4	25	30	35.5	45
J	68.5	77	87.5	92.5	101.5	117.5	147
K	48.5	54	61	66	77	84	97
L	28.5	29	31	33	36	40.5	51.5
M	17.5	20	22.5	25.5	28.5	30	37.5
N	22.5	28	34	34	37	47	58
P	6.5	8	9	9	10	12	13
R1	12.5	12.5	12.5	12.5	14	14	21
R2	18	22	24	28	36	45	50
R3	22.5	25	28	30.5	36	42	57
R4	16.2	20	22	26	30	38	50
S	19	22	27	30	36	46	55
T	5	6	6	8	8	10	14
U	M12×1.5	M14×1.5	M18×1.5	M20×1.5	M24×1.5	M30×1.5	M39×1.5
V	20	19.5	20	20	19.5	20	26
øW	4.3	5.5	5.5	6.8	9	11	14
øX	8	9.5	9.5	11	14	17.5	20
Y1	G1/8	G1/8	G1/8	G1/8	G1/4	G1/4	G3/8
Y2	3.8	3.8	3.8	3.8	4.8	4.8	4.8
øY3	14	14	14	14	19	19	22
Z	R3	R3	R3	R5	R6	R7	R10
øAA	3 ^{+0.014} ₀	4 ^{+0.018} ₀	4 ^{+0.018} ₀	5 ^{+0.018} ₀	6 ^{+0.018} ₀	6 ^{+0.018} ₀	6 ^{+0.018} ₀
AC	15.5	18.5	19.5	19.5	22.5	24.5	27.5
øBA	36	40	48	54	64	79	101
BB	M4	M5	M5	M6	M8	M10	M12
øBC	4	4	4	4	6	6	8
O形圈 (NBR-90)	P7	P7	P7	P7	P8	P8	P10
锥套	HHT-01	HHT-02	HHT-04	HHT-06	HHT-10	HHT-16	HHT-25
流量控制阀 进油节流	TTF 01-A	TTF 01-A	TTF 01-A	TTF 01-A	TTF 02-A	TTF 02-A	TTF 03-A
流量控制阀 回油节流	TTF 01-B	TTF 01-B	TTF 01-B	TTF 01-B	TTF 02-B	TTF 02-B	TTF 03-B

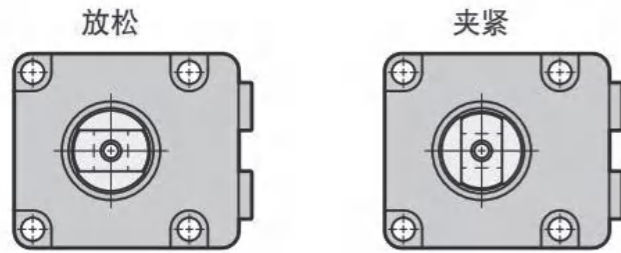
双压板规格

外形尺寸图

TRC-□P



型号	夹紧力计算公式 F(kN)
TRC01-P	F1= (HG/LH) × 0.336 × P F2= (HK/LH) × 0.336 × P
TRC02-P	F1= (HG/LH) × 0.406 × P F2= (HK/LH) × 0.406 × P
TRC04-P	F1= (HG/LH) × 0.624 × P F2= (HK/LH) × 0.624 × P
TRC06-P	F1= (HG/LH) × 0.895 × P F2= (HK/LH) × 0.895 × P
TRC10-P	F1= (HG/LH) × 1.42 × P F2= (HK/LH) × 1.42 × P
TRC16-P	F1= (HG/LH) × 2.33 × P F2= (HK/LH) × 2.33 × P
TRC25-P	F1= (HG/LH) × 3.69 × P F2= (HK/LH) × 3.69 × P



- 本图表示放松状态。夹紧时销孔朝向油压接口侧。
- 不附带夹紧臂、销、卡环。请用户自备。
- 需要保持夹紧臂的姿势时，请使用杆端螺纹孔。
- 不附带螺栓和保持姿势用弹簧。

F1, F2 = 夹紧力 (kN)、P= 油压 (MPa)
HG, HK = 活塞中心到夹紧点的距离 (mm)
LH= 压板两端压点的距离 (mm)

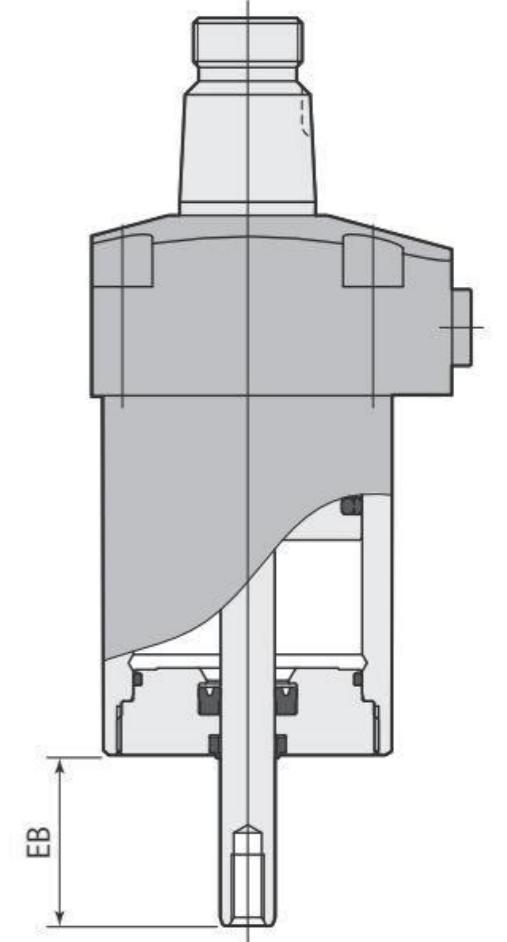
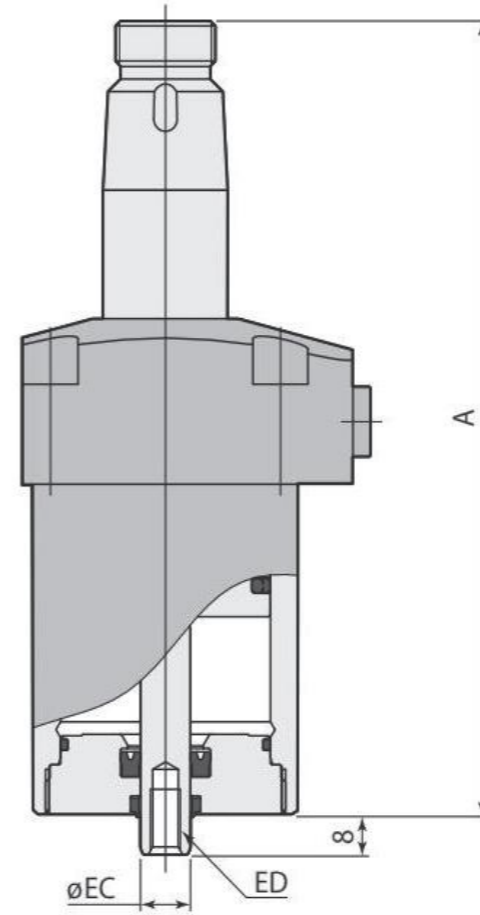
本图以外的规格及尺寸请参照标准油缸

型号	TRC01-□P	TRC02-□P	TRC04-□P	TRC06-□P	TRC10-□P	TRC16-□P	TRC25-□P
PA	113	121.5	137	151	172	195	236.5
PB	56.5	59.5	66	73	81	92	115.5
PC	8	8	10	12	14	19	24
PD	9	9	11	13	15	20	25
øPE	12	16	20.4	23	28	33.5	43
PF	8	8	10	12	16	18	22
øPG	6 ^{+0.018} ₀	6 ^{+0.018} ₀	8 ^{+0.022} ₀	10 ^{+0.022} ₀	12 ^{+0.027} ₀	16 ^{+0.027} ₀	20 ^{+0.033} ₀
øPH	14	18	22.4	25	30	35.5	45
PJ	64.5	67.5	76	85	95	111	139.5
PK	M3×0.5	M3×0.5	M4×0.7	M5×0.8	M6×1	M6×1	M8×1.25
质量	0.6 kg	0.9 kg	1.3 kg	1.8 kg	3.0 kg	4.9 kg	9.5 kg

双出杆规格

外形尺寸图

TRC-□D



本图表示旋转 L

本图以外的规格及尺寸请参照标准油缸

型号	TRC01-□D	TRC02-□D	TRC04-□D	TRC06-□D	TRC10-□D	TRC16-□D	TRC25-□D
油缸容量 (放松)	7.0 cm ³	11.0 cm ³	19.3 cm ³	30.7 cm ³	53.3 cm ³	91.3 cm ³	182.9 cm ³
A	117	131	148.5	158.5	178.5	201.5	244
EB	24	26	28.5	31.5	34.5	36.5	44
øEC	8	8	10	10	12	12	16
ED	M5×0.8深8	M5×0.8深8	M6×1深11	M6×1深11	M8×1.25深15	M8×1.25深15	M10×1.5深18
质量	0.7 kg	0.9 kg	1.3 kg	1.7 kg	2.8 kg	4.7 kg	9.9 kg

旋转角度 30° 45° 60°

TRC 1 - 2 3 (例如: TRC06-RN)

TRC-□N

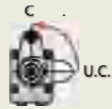
双动型 7 MPa

大小
(参照规格表)

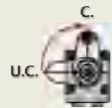
01
02
04
06
10
16
25

夹紧时旋转方向

L: 逆时针方向



R: 顺时针方向



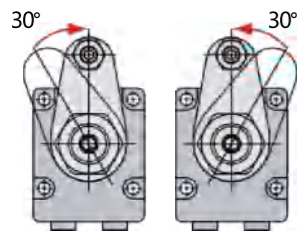
特殊角度

N30: 旋转角度 30°
N45: 旋转角度 45°
N60: 旋转角度 60°
(为订购产品)

TRC

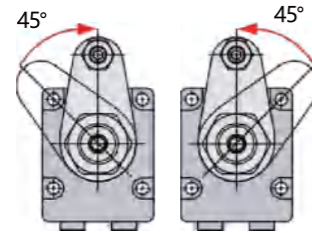
旋转角度 (夹紧时)

TRC□-□N30
旋转角度 30°



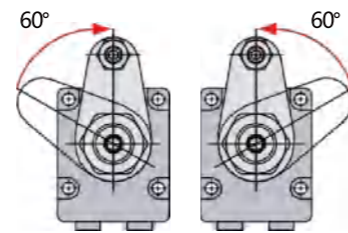
R: 顺时针方向 L: 逆时针方向

TRC□-□N45
旋转角度 45°



R: 顺时针方向 L: 逆时针方向

TRC□-□N60
旋转角度 60°

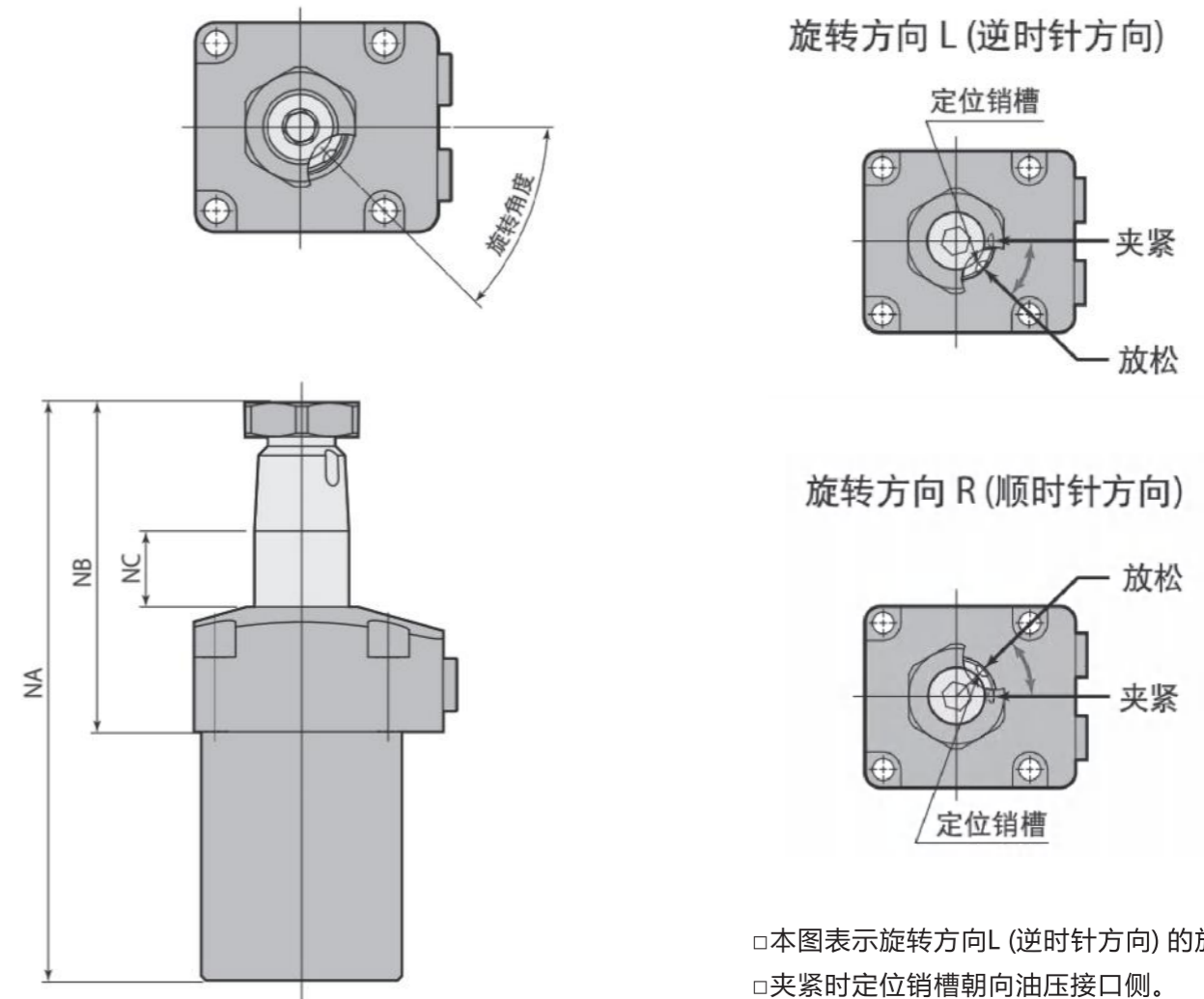


R: 顺时针方向 L: 逆时针方向

型号	TRC01-□N□			TRC02-□N□			TRC04-□N□			TRC06-□N□				
旋转角度	30°±3°	45°±3°	60°±3°	30°±3°	45°±3°	60°±3°	30°±3°	45°±3°	60°±3°	30°±3°	45°±3°	60°±3°		
全行程	mm	11.8	12.7	13.7	13.0	14.3	15.5	14.3	15.8	17.4	16.8	18.4	20.1	
旋转行程	mm	3.8	4.7	5.7	5.0	6.3	7.5	6.3	7.8	9.4	6.8	8.4	10.1	
夹紧行程	mm	8			8			8			10			
油缸容量	夹紧	cm³	4.0	4.3	4.6	5.3	5.8	6.3	8.9	9.9	10.8	15.0	16.5	18.0
	放松	cm³	5.8	6.2	6.7	8.6	9.4	10.2	14.5	16.1	17.7	23.3	25.5	27.9

型号	TRC10-□N□			TRC16-□N□			TRC25-□N□				
旋转角度	30°±3°	45°±3°	60°±3°	30°±3°	45°±3°	60°±3°	30°±3°	45°±3°	60°±3°		
全行程	mm	18.3	20.3	22.4	19.3	21.6	23.9	24.5	27.4	30.3	
旋转行程	mm	8.3	10.3	12.4	9.3	11.6	13.9	11.5	14.4	17.3	
夹紧行程	mm	10			10			13			
油缸容量	夹紧	cm³	25.9	28.8	31.7	44.8	50.2	55.6	90.4	101.0	111.6
	放松	cm³	38.8	43.1	47.5	63.9	71.5	79.2	129.4	144.6	159.8

外形尺寸图



- 本图表示旋转方向L (逆时针方向) 的放松状态。
- 夹紧时定位销槽朝向油压接口侧。
- 本图以外的尺寸请参照标准油缸。

型号	TRC01-□N□			TRC02-□N□			TRC04-□N□			TRC06-□N□		
旋转角度	30°±3°	45°±3°	60°±3°	30°±3°	45°±3°	60°±3°	30°±3°	45°±3°	60°±3°	30°±3°	45°±3°	60°±3°
NA	112.8	113.7	114.7	126.0	127.3	128.5	142.3	143.8	145.4	151.8	153.4	155.1
NB	64.3	65.2	66.2	72.0	73.3	74.5	81.3	82.8	84.4	85.8	87.4	89.1
NC	13.3	14.2	15.2	15.0	16.3	17.5	16.3	17.8	19.4	18.8	20.4	22.1

型号	TRC10-□N□			TRC16-□N□			TRC25-□N□		
旋转角度	30°±3°	45°±3°	60°±3°	30°±3°	45°±3°	60°±3°	30°±3°	45°±3°	60°±3°
NA	170.3	172.3	174.4	192.3	194.6	196.9	232.5	235.4	238.3
NB	93.3	95.3	97.4	108.3	110.6	112.9	135.5	138.4	141.3
NC	20.3	22.3	24.4	20.8	23.1	25.4	26.0	28.9	31.8

加长型

规格

TRC-□S

型号	TRC01-□S16	TRC02-□S16	TRC04-□S16	TRC06-□S20	TRC10-□S20	TRC16-□S20	TRC25-□S30
全行程 mm	24	26	28.5	33.5	36.5	38.5	53
夹紧行程 mm	16	16	16	20	20	20	30
油缸容量	夹紧 cm ³	8.1	10.6	17.8	30.0	51.7	195.6
	放松 cm ³	11.8	17.2	29.0	46.4	77.5	279.9
质量 kg	0.8	1.1	1.6	2.1	3.4	5.5	11.7

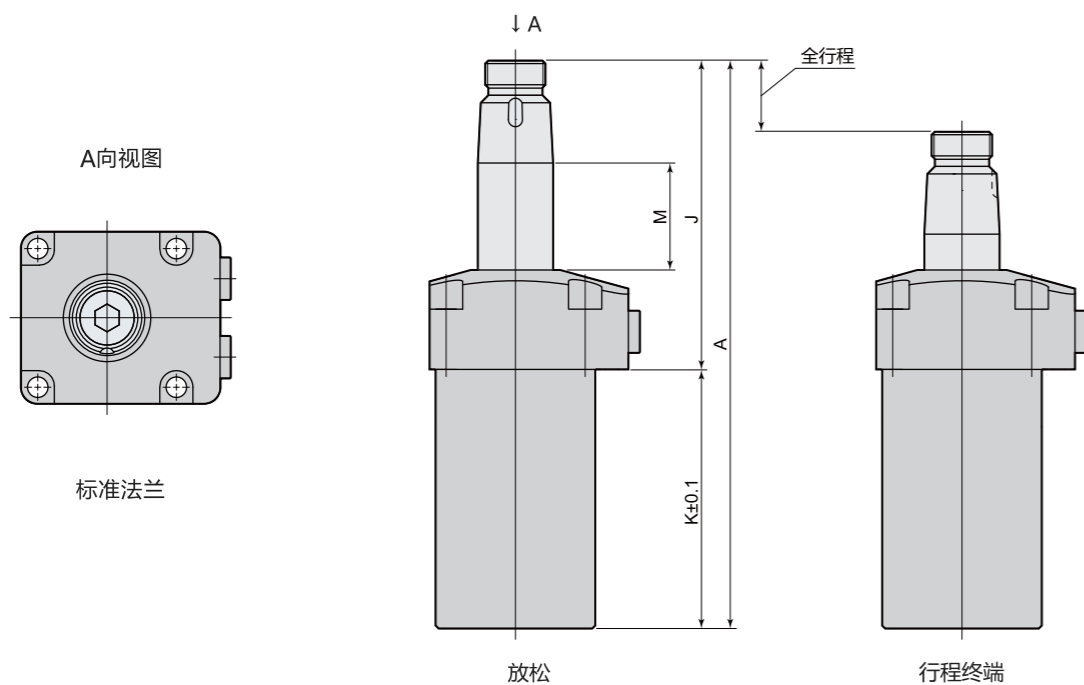
本图以外的规格请参照标准型

大小	夹紧时旋转方向	夹紧行程	尺寸、夹紧行程及法兰形状								
01	L : 逆时针方向	S16 : 16mm	TRC大小	01	02	04	06	10	16	25	法兰形状
02		S20 : 20mm	夹紧行程 mm	16		20			30		标准法兰 → 153 页
04		S25 : 25mm		-	25		30		50		圆型法兰 → 154 页
06		S30 : 30mm			-		-		-		
10	S50 : 50mm	-			-		-				
16	R : 顺时针方向		-		-		-				
25			-		-		-				

为订货生产品。

加长型

外形尺寸图

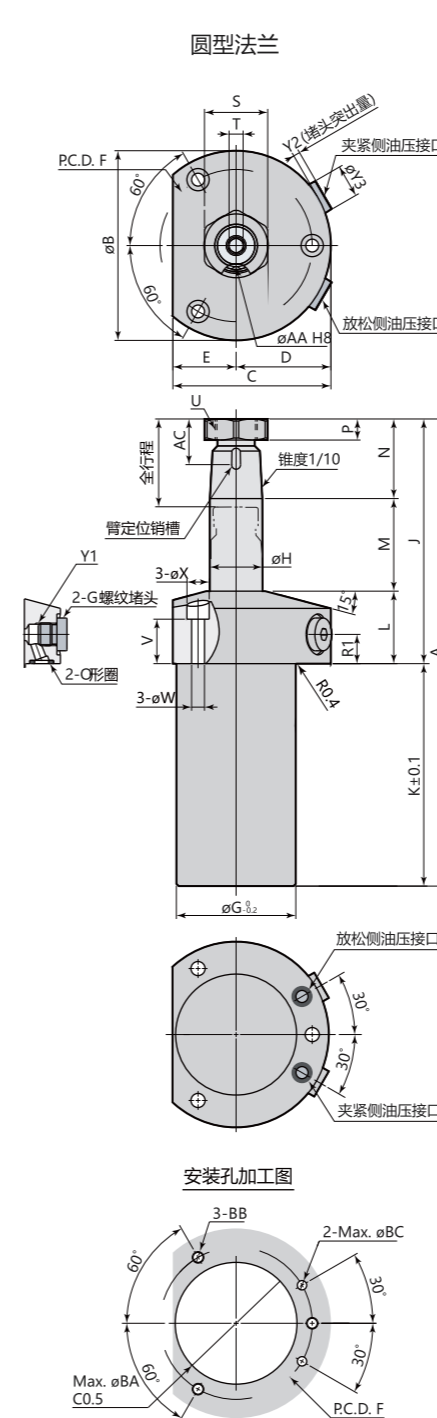


法兰部分尺寸与标准型相同。本图以外的尺寸请参照标准型

型号	TRC01-□S16	TRC02-□S16	TRC04-□S16	TRC06-□S20	TRC10-□S20	TRC16-□S20	TRC25-□S30
A	141	155	172.5	188.5	208.5	231.5	295
J	76.5	85	95.5	102.5	111.5	127.5	164
K	64.5	70	77	86	97	104	131
M	25.5	28	30.5	35.5	38.5	40	54.5

型号	TRC04-□S25	TRC06-□S30	TRC10-□S30	TRC10-□S50	TRC16-□S30	TRC16-□S50
全行程 mm	37.5	43.5	46.5	66.5	48.5	68.5
夹紧行程 mm	25	30	30	50	30	50
油缸容量	夹紧 cm ³	23.4	38.9	65.9	94.2	112.9
	放松 cm ³	38.2	60.3	98.8	141.2	160.9
质量 kg	2.3	3.1	5.0	6.0	7.5	8.7

本图以外的规格请参照标准型



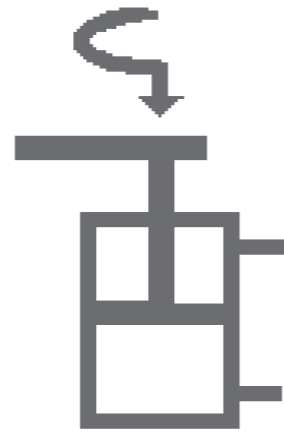
型号	TRC04-□S25	TRC06-□S30	TRC10-□S30	TRC10-□S50	TRC16-□S30	TRC16-□S50
A	199.5	218.5	238.5	298.5	261.5	321.5
øB	81	89	112	112	125	125
C	67.5	75	92.5	92.5	105.5	105.5
D	40.5	44.5	56	56	62.5	62.5
E	27	30.5	36.5	36.5	43	43
F	65	73	88	88	101	101
øG	51	58	70	70	83	83
øH	22.4	25	30	30	35.5	35.5
J	104.5	112.5	121.5	141.5	137.5	157.5
K	95	106	117	157	124	164
L	31	33	36	36	40.5	40.5
M	39.5	45.5	48.5	68.5	50	70
N	34	34	37	37	47	47
P (螺母厚度)	9	9	10	10	12	12
R1	12.5	12.5	14	14	14	14
S (螺母对边宽)	27	30	36	36	46	46
T (内六角孔)	6	8	8	8	10	10
U	M18×1.5	M20×1.5	M24×1.5	M24×1.5	M30×1.5	M30×1.5
V	19	19.5	19	19	20	20
øW	5.5	6.8	9	9	11	11
øX	9.5	11	14	14	17.5	17.5
Y1	G1/8	G1/8	G1/4	G1/4	G1/4	G1/4
Y2	2.8	2.8	3.8	3.8	3.8	3.8
øY3	14	14	19	19	19	19
O形圈 (FKM-90)	P7	P7	P8	P8	P8	P8
øAA (销槽径)	4 ^{+0.018} ₀	5 ^{+0.018} ₀	6 ^{+0.018} ₀	6 ^{+0.018} ₀	6 ^{+0.018} ₀	6 ^{+0.018} ₀
AC	19.5	19.5	22.5	22.5	24.5	24.5
øBA	52	59	71	71	84	84
BB	M5	M6	M8	M8	M10	M10
øBC	4	4	6	6	6	6
定位销 (平行销)	ø4(h8)×10	ø5(h8)×10	ø6(h8)×12	ø6(h8)×12	ø6(h8)×12	ø6(h8)×12

本图表示旋转方向L (逆时针方向) 的放松状态。



方块型

BRC



双动型

7MPa

无需垫块的方形缸体旋转式夹紧器

规格

BRC 1 - 2 3 (例如: BRC06-RN)

BRC

大小
(参照规格表)

02
04
06
10
16
25

夹紧时旋转方向

L: 逆时针方向



R: 顺时针方向



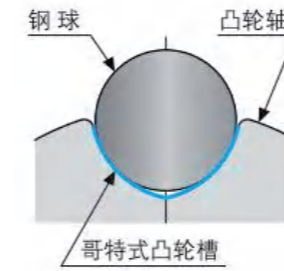
特殊规格记号

无记号: 标准型

P: 双压板规格

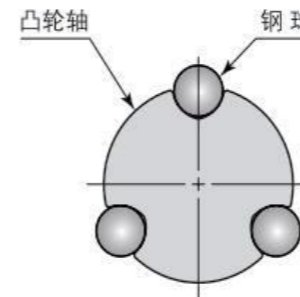
N: 旋转角度
(30° 45° 60°)

注意: 板式连接要加调速阀的需另行选购。(推荐使用回油节流TTF-B详见299页)



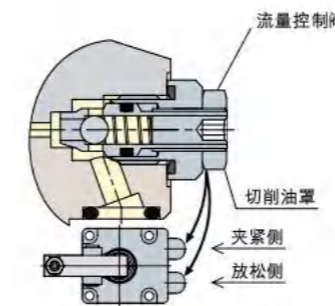
哥特式凸轮槽

采用与钢球大面积接触的哥特式凸轮槽, 有效降低了接触面压力, 可连续、高频率的旋转, 耐久性出色。



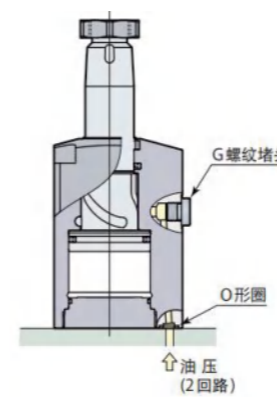
3点式钢球支撑

采用3点式钢球支撑机构, 实现了平稳的高度旋转。凸轮轴直径大, 确保凸轮槽之间有充分的距离, 因此刚性提高, 凸轮部的耐久性和耐冲击性也得到提高。

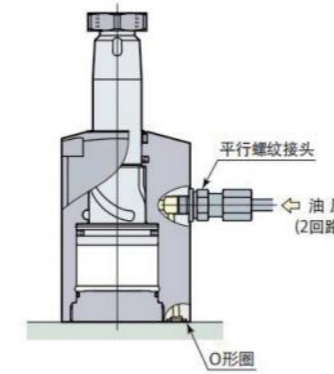


流量控制阀

使用板式连接时, 通过安装控制阀 (选购件), 可单独调节动作速度。推荐TTF-B(详见299页)



板式连接

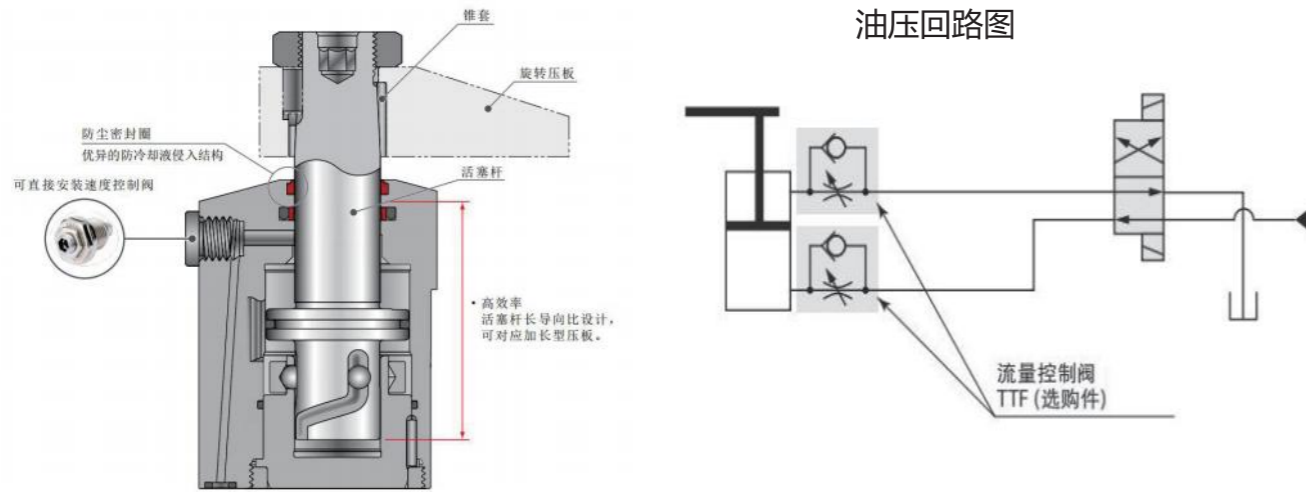


G螺纹配管

2种油压配管

备有两种接管方法, 可选择板式连接和G螺纹配管, 使用G螺纹配管时、要把G螺纹堵头拆下 (不要拿下O形圈, 让其在安装面密封)。使用板式连接可使用流量控制阀。

横截面剖析图 ▶

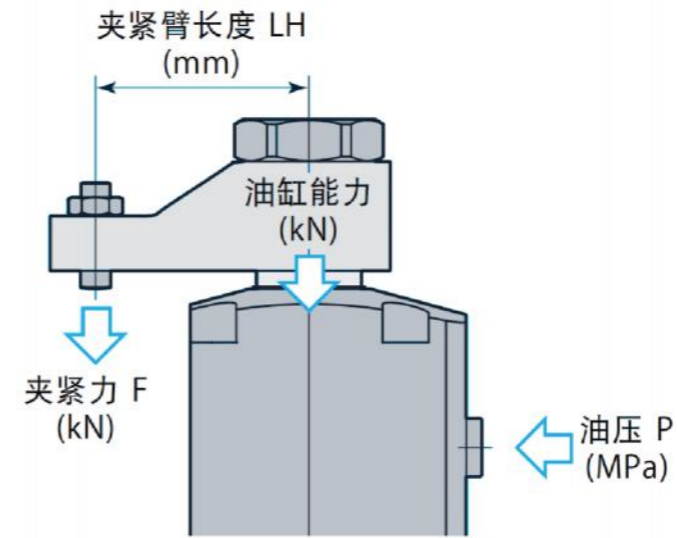


特性资料

型号		BRC02	BRC04	BRC06	BRC10	BRC16	BRC25	
油缸能力(油压为7MPa时)	kN	3.2	4.4	6.3	9.9	16.6	25.8	
油缸内径	mm	30	36	42	52	65	82	
主杆径	mm	18	22.4	25	30	35.5	45	
油缸面积(夹紧)	cm ²	3.4	6.2	8.9	14.2	23.3	36.9	
旋转角度		90°±3°						
定位销槽位置精度		±1°						
夹紧重复定位精度		±0.5°						
全行程	mm	18	20.5	23.5	26.5	28.5	36	
90°旋转行程	mm	10	12.5	13.5	16.5	18.5	23	
夹紧行程	mm	8	8	10	10	10	13	
最大旋转扭矩	N·m	0.7	1.6	1.8	3.4	5.6	9.3	
油缸容量	夹紧	cm ³	7.3	12.8	21.0	37.5	66.4	132.9
	放松	cm ³	11.9	20.9	32.6	56.3	94.6	190.1
质量	kg	1.4	1.9	2.6	4.4	6.9	12.9	
安装螺栓推荐紧固扭矩(强度分类12.9)	N·m	7	7	12	29	57	77	
螺母推荐紧固扭矩	N·m	26	51	60	86	120	180	

- 油压范围: 1~7 MPa
- 保证耐压: 10.5 MPa
- 使用环境温度: 0~70 °C
- 使用流体: 普通矿物油基液压油(相当于ISO-VG32)。
- 夹紧力因夹紧臂长度而变。
- 垂直安装时, 能以1 MPa的压力抬升夹紧臂的极限值。

性能表



夹紧力因夹紧臂长度(LH)和油压(P)而异。

夹紧力计算公式:
夹紧力F = 油压P / (系数1 + 系数2 × 夹紧臂长度LH)

BRC06夹紧臂长度(LH)60 mm、油压7MPa时,
夹紧力F = 7 / (1.12 + 0.00422 × 60) = 5.1 kN

型号	夹紧力计算公式 F(kN)
BRC02	$F = P / (2.46 + 0.0116 \times LH)$
BRC04	$F = P / (1.60 + 0.00664 \times LH)$
BRC06	$F = P / (1.12 + 0.00422 \times LH)$
BRC10	$F = P / (0.706 + 0.00228 \times LH)$
BRC16	$F = P / (0.429 + 0.00128 \times LH)$
BRC25	$F = P / (0.271 + 0.00658 \times LH)$

油压与工件夹紧力

油压 MPa	工件夹紧力kN					
	BRC02	BRC04	BRC06	BRC10	BRC16	BRC25
1	0.5	0.5	0.9	1.4	2.3	3.7
1.5	0.7	0.6	1.3	2.1	3.5	5.5
2	0.9	0.9	1.8	2.8	4.7	7.4
2.5	1.2	1.3	2.2	3.5	5.8	9.2
3.0	1.4	1.6	2.7	4.2	7.0	11.1
3.5	1.6	1.9	3.1	5.0	8.2	12.9
4.0	1.8	2.2	3.6	5.7	9.3	14.8
4.5	2.0	2.5	4.0	6.4	10.5	16.6
5.0	2.3	2.8	4.5	7.1	11.7	18.5
5.5	2.5	3.1	4.9	7.8	12.8	20.3
6.0	2.7	3.4	5.4	8.5	14.0	22.1
6.5	2.9	3.8	5.8	9.2	15.2	24.0
7.0	3.2	4.1	6.3	9.9	16.5	25.8